

## Техническое описание

## Автоматические балансировочные клапаны АРТ DN = 15–50 мм

## Описание



Балансировочные клапаны АРТ разработаны для обеспечения точного регулирования, что достигается благодаря:

- разгруженному по давлению золотнику;
- мембранному блоку, разработанному индивидуально для каждого клапана;
- точной линейной шкале настройки, которая облегчает наладку клапана;
- минимальному перепаду давлений на клапане 10 кПа, который позволяет использовать менее мощные насосы.

Клапаны АРТ применяются совместно с клапаном-партнером (рис. 1 и 2). Клапан АРТ устанавливается на обратном трубопроводе системы. Клапан-партнер устанавливается на подающем трубопроводе системы. Оба клапана соединяются с помощью импульсной трубки.

Для ограничения расхода через радиаторы системы отопления следует применять термостатические клапаны с возможностью преднастройки, при применении данного решения совместно с клапанами АРТ достигается оптимальное распределение тепла в здании.

Регулятор перепада по умолчанию настроен на поддержание перепада давлений 10 кПа, подходящего для работы систем отопления. Настройка регулятора может быть легко изменена для достижения оптимального перепада давления в конкретной системе.

Клапаны АРТ обладают такими сервисными функциями, как:

- промывка,
- перекрытие,
- слив.

Функция перекрытия отделена от функции преднастройки.

**Примеры применения**

Существует две схемы подключения импульсной трубки к клапану-партнеру.

**Клапан-партнер не входит в участок системы** (рис. 1, а), на котором поддерживается требуемый перепад давлений, т. е. сопротивление клапана-партнера не учитывается в настройке регулятора АРТ. Применяется в том случае, когда ограничение расчетного расхода возможно на приборах внутри стояка (например, на радиаторах установлены клапаны с преднастройкой типа RTR-N). Для данного решения вместе с регуляторами АРТ DN = 15–50 мм следует использовать клапаны CDT или ASV-BD (на ASV-BD должен быть открыт синий измерительный ниппель).

**Клапан-партнер входит в участок системы** (рис. 1, б), на котором поддерживается требуемый перепад давлений, т. е. сопротивление клапана-партнера учитывается в настройке регулятора АРТ. Применяется при необходимости ограничения максимального расхода на стояке, или когда на приборах внутри стояка клапаны не имеют предварительной настройки пропускной способности (преднастройки). В этом случае с клапанами АРТ DN = 15–50 мм следует применять клапаны CNT или ASV-BD (на ASV-BD должен быть открыт красный измерительный ниппель).

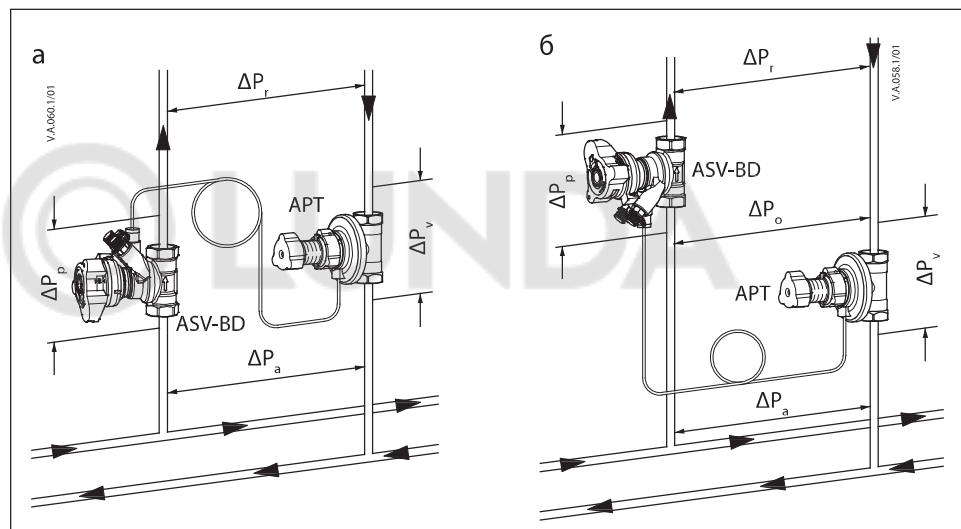


Рис. 1. Схемы подключения импульсной трубки к клапану-партнеру. а — настройка на АРТ принимается равной  $\Delta P_r$  — сопротивлению стояка. Клапан партнер находится вне зоны регулирования; б — настройка на АРТ принимается равной  $\Delta P_o$  — сопротивлению стояка и клапана партнера. Клапан партнер находится в зоне регулирования

Совместное применение регуляторов АРТ с клапаном-партнером ASV-BD позволяет производить оба варианта подключения импульсной трубки. При присоединении трубки к синему ниппелю (открыт при поставке с завода-изготовителя) ASV-BD не входит в регулируемый участок (см. рис. 1, а). С его помощью возможно только измерение расхода. Для использования клапана ASV-BD внутри регулируемого кольца необходимо открыть ниппель «на входе» в клапан (красный). Это позволит выполнять измерение и ограничение расхода (см. рис. 1, б). Такие действия на клапане ASV-BD возможны в любое время без остановки циркуляции и дренажа системы.

**Примеры применения**  
(продолжение)

Клапаны APT применяются в системах отопления для поддержания постоянного перепада давления на стояках (рис. 2) или горизонтальных ветках (рис. 3).

Для ограничения и расхода через отдельные радиаторы клапаны термостатических регуляторов должны быть оснащены устройством предварительной настройки, и на стояке должен поддерживаться постоянный перепад давления.

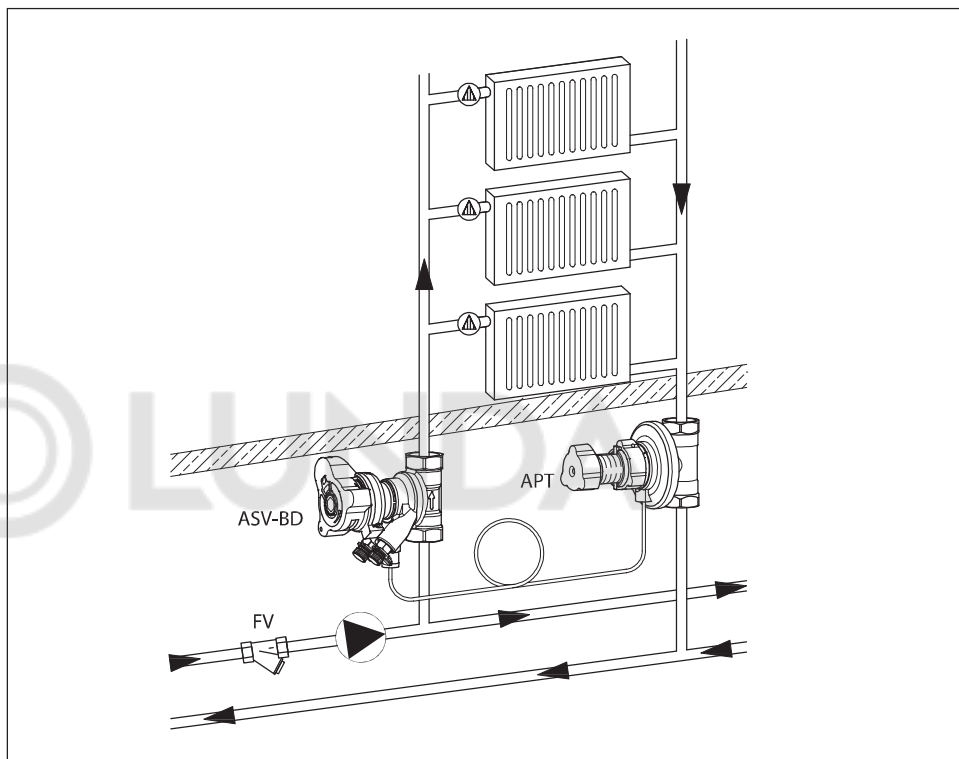


Рис. 2. Клапаны APT + ASV-BD на вертикальном стояке системы отопления

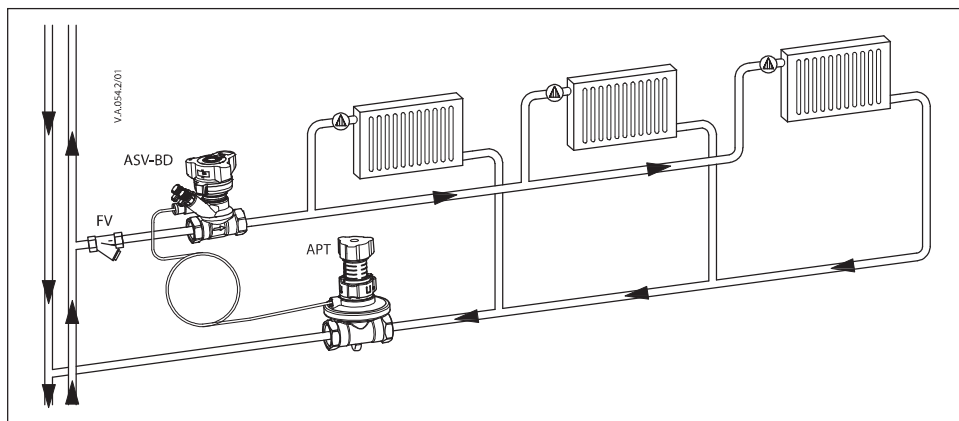
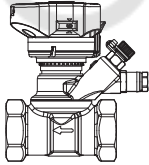


Рис. 3. Клапаны APT + ASV-BD на горизонтальной ветке системы отопления

**Номенклатура и кодовые номера для заказа**
*Балансировочные клапаны APT в комплекте с импульсной трубкой 1,5 м*

Эскиз	DN	K <sub>vs</sub> , м <sup>3</sup> /ч	Подключение		Диапазон настройки ΔP, кПа	Кодовый номер
			Внутренняя резьба ISO 7/1	Рр		
	15	1,6		Внутренняя резьба ISO 7/1	Rp 1/2	5–25
	20	2,5	Rp 3/4		003Z5702	
	25	4,0	Rp 1		003Z5703	
	32	6,3	Rp 1 1/4		003Z5704	
	40	10,0	Rp 1 1/2		003Z5705	
	50	16,0	Rp 2		003Z5706	
	15	1,6	Внутренняя резьба ISO 7/1	Rp 1/2	20–60	003Z5741
	20	2,5		Rp 3/4		003Z5742
	25	4,0		Rp 1		003Z5743
	32	6,3		Rp 1 1/4		003Z5744
	40	10,0		Rp 1 1/2		003Z5745
	50	16,0		Rp 2		003Z5746

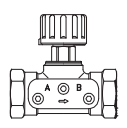
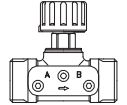
*Балансировочные многофункциональные клапана ASV-BD*

Эскиз	DN	K <sub>vs</sub> , м <sup>3</sup> /ч	Подключение		Кодовый номер
			Внутренняя резьба ISO 7/1	Рр	
	15	3,0		Внутренняя резьба ISO 7/1	Rp 1/2
	20	6,0	Rp 3/4		003Z4042
	25	9,5	Rp 1		003Z4043
	32	18	Rp 1 1/4		003Z4044
	40	26	Rp 1 1/2		003Z4045
	50	40	Rp 2		003Z4046

*Балансировочный клапан CNT*

Эскиз	DN	K <sub>vs</sub> , м <sup>3</sup> /ч	Присоединительная резьбы		Кодовый номер
			Внутренняя резьба ISO 7/1	Рр	
	15	1,6		Внутренняя резьба ISO 7/1	Rp 1/2
	20	2,5	Rp 3/4		003Z7642
	25	4,0	Rp 1		003Z7643
	32	6,3	Rp 1 1/4		003Z7644
	40	10,0	Rp 1 1/2		003Z7645

*Запорный клапан CDT*

Эскиз	DN	K <sub>vs</sub> , м <sup>3</sup> /ч	Присоединительная резьбы		Кодовый номер
			Внутренняя резьба ISO 7/1	Рр	
	15	1,6		Внутренняя резьба ISO 7/1	Rp 1/2
	20	2,5	Rp 3/4		003Z7692
	25	4,0	Rp 1		003Z7693
	32	6,3	Rp 1 1/4		003Z7694
	40	10,0	Rp 1 1/2		003Z7695
	50	16,0	Внешняя резьба ISO 228/1	G 2 1/4 A	003Z7702

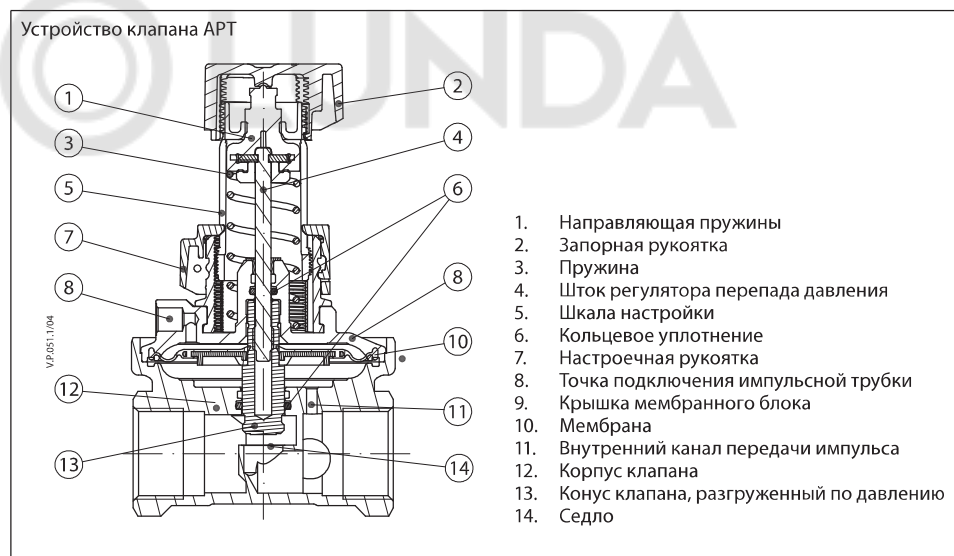
**Номенклатура и кодовые  
номера для заказа**  
(продолжение)

## Дополнительные принадлежности

Эскиз	Описание	Размер	Кодовый номер
	APT, рукоятка	DN 15–25	<b>003Z7855</b>
		DN 32–50	<b>003Z7857</b>
	APT, сервисный набор (20–60 кПа)	DN 15–20	<b>003Z7831</b>
		DN 25	<b>003Z7832</b>
		DN 32	<b>003Z7833</b>
		DN 40	<b>003Z7834</b>
		DN 50	<b>003Z7835</b>
	APT, сервисный набор (5–25 кПа)	DN 15–20	<b>003Z7841</b>
		DN 25	<b>003Z7842</b>
		DN 32	<b>003Z7843</b>
		DN 40	<b>003Z7844</b>
		DN 50	<b>003Z7845</b>
	APT, сервисный набор (20–80 кПа)	DN 32	<b>003Z7836</b>
		DN 40	<b>003Z7837</b>
		DN 50	<b>003Z7838</b>
	Адаптер на сливной кран APT для подключения измерительного прибора	–	<b>003L8143</b>
	Сливной кран	DN 15–50	<b>003L8141</b>
	Импульсная трубка с кольцевыми уплотнениями	1,5 м	<b>003L8152</b>
		2,5 м	<b>003Z0690</b>
		5 м	<b>003L8153</b>
	Комплект кольцевых уплотнений для импульсной трубки, 10 шт.	–	<b>003L8175</b>
	Заглушка отверстия под импульсную трубку	G 1 1/16 A	<b>003L8174</b>
	Устройство для промывки APT	–	<b>003Z7850</b>
	Адаптер для подключения импульсной трубки	G 1/16 – R 1/4	<b>003L8151</b>
	Комплект измерительных ниппелей для CDT	–	<b>003L8145</b>
	Комплект измерительных ниппелей для ASV-BD	–	<b>003Z4662</b>
	Адаптер для сливного крана ASV-BD	1/2	<b>003Z4096</b>
		3/4	<b>003Z4097</b>
	EPP-изоляция APT T <sub>max</sub> = 120 °C	DN 15–20	<b>003Z7800</b>
		DN 25	<b>003Z7802</b>
		DN 32	<b>003Z7803</b>
		DN 40–50	<b>003Z7804</b>
	EPP-изоляция ASV-BD T <sub>max</sub> = 120 °C	DN 15	<b>003Z4781</b>
		DN 20	<b>003Z4782</b>
		DN 25	<b>003Z4783</b>
		DN 32	<b>003Z4784</b>
		DN 40	<b>003Z4785</b>
		DN 50	<b>003Z4786</b>
	EPP-изоляция CDT/CNT T <sub>max</sub> = 120 °C	DN 15	<b>003L8170</b>
		DN 20	<b>003L8171</b>
		DN 25	<b>003L8172</b>
		DN 32	<b>003L8173</b>
		DN 40	<b>003L8139</b>

**Технические характеристики**

Тип	APT	ASV-BD	CDT/CNT
Номинальный диаметр	15–50		
Макс. рабочее давление PN, бар	16	20	16
Испытательное давление, бар	25	30	25
Перепад давлений на клапане, кПа	10–250	3–250	3–150
Протечка при перекрытии	Нет видимой протечки ISO 5208	Протечка по классу A ISO 5208	Протечка по классу D ISO 5208
Рабочая температура, °C	0...120	-20...120	-20...120
Температура транспортировки и хранения, °C	-40...70		
<b>Материалы контактирующие с водой</b>			
Корпус клапана	Латунь	DZR Латунь	Латунь
Золотник	DZR Латунь	–	Латунь
Мембрана и уплотнения	EPDM		
Пружина	Сталь	–	–
Шар	–	Хромированная латунь	–

**Устройство**


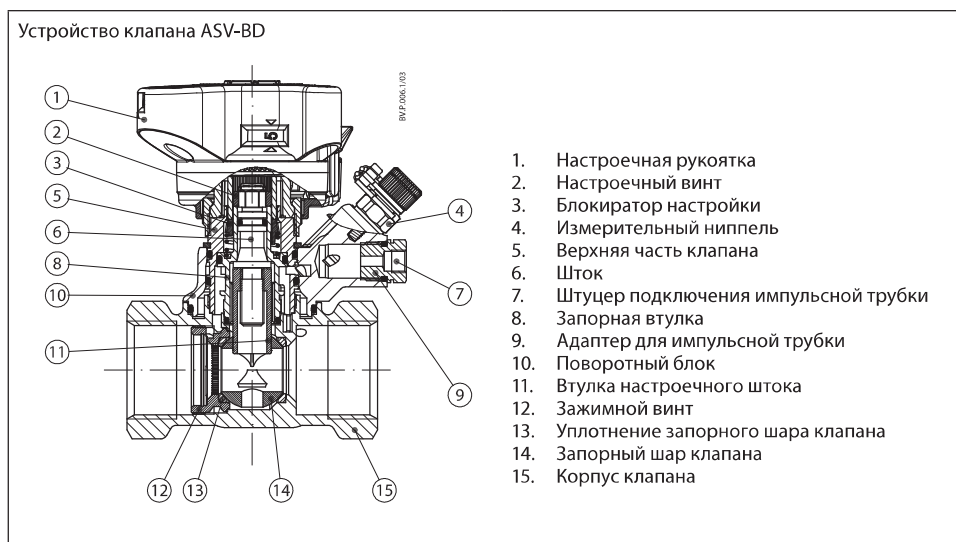
APT — компактный регулятор перепада давления, который гарантирует высокое качество автоматической балансировки. Инновационная конструкция и простота использования достигаются благодаря следующим свойствам:

- мембрана, встроенная в корпус клапана (12);
- удобная рукоятка настройки с возможностью блокировки (7);
- функция промывки;
- функция перекрытия;
- мембрана, разработанная под конкретный размер клапана.

Импульс положительного давления от подающего трубопровода системы передается по импульсной трубке, присоединяемой

к штуцеру (8), в пространство над мембраной (10). Импульс отрицательного давления подается в пространство под мембраной от входного патрубка клапана (от обратного трубопровода системы) через канал передачи импульса (11). Разность этих двух давлений уравновешивается рабочей пружиной регулятора (3). Регулятор настраивается на поддержание требуемого перепада давлений путем изменения усилия сжатия пружины. Настройка производится вращением настроечной рукоятки (7): вращение по часовой стрелке увеличивает настройку, вращение против часовой стрелки уменьшает настройку. Значение настройки и процесс его изменения видны на настроечной шкале (5). Заводская настройка клапана — 10 кПа либо 30 кПа в зависимости от диапазона настройки клапана.

Устройство (продолжение)



Клапаны-партнеры ASV-BD, CNT и CDT рекомендуется применять совместно с автоматическими балансировочными клапанами APT для контроля и поддержания постоянного перепада давлений в обслуживаемых стояках или ветках систем отопления, тепло- и холодоснабжения.

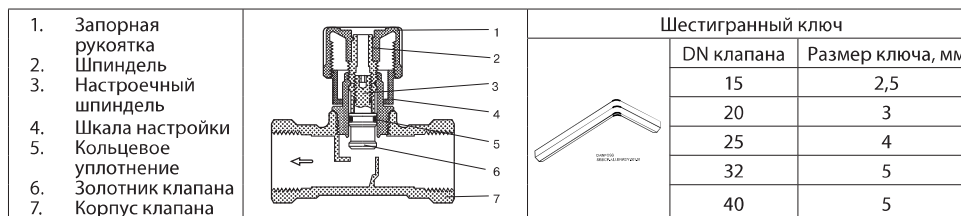
ASV-BD сочетает в себе функции ручного балансировочного клапана и шарового крана, а также обладает рядом особенностей:

- повышенная пропускная способность при малых потерях давления;
- устройство для переключения функции клапана-партнера для возможности ограничения максимального расхода.

Изменение положения доступно в любой момент, в том числе при работающей системе;

- цифровая шкала настройки видна со всех сторон;
- простая блокировка настройки;
- самоуплотняющиеся измерительные ниппели;
- встроенный сливной кран для дренажа и заполнения системы с обеих сторон от клапана;
- съемная рукоятка для монтажа клапана в стесненных условиях;
- цветовой индикатор положения «Открыт/Закрит».

Устройство клапана CNT



Запорно-балансировочный клапан CNT может применяться в следующих случаях: с его помощью можно перекрыть поток перемещаемой по трубопроводу среды, сбалансировать гидравлику трубопроводной сети путем изменения пропускной способности клапана за счет ограничения степени его открытия (величины подъема штока) и присоединить импульсную трубку от регуляторов APT.

Измерение расхода

Клапан CNT оснащен двумя измерительными ниппелями, с помощью которых можно измерить расход с использованием прибора PFM 5001 или аналогичных ему. Измерительные

ниппели имеют подключение под быстросъемные цанговые защелки. После подключения измерительных шлангов измерительного прибора необходимо «открыть» измерительные ниппели CNT, повернув их на 90° с помощью стандартного рожкового ключа.

Для настройки клапана CNT необходимо:

- полностью открыть клапан вращением запорной рукоятки против часовой стрелки. При этом метка на рукоятке должна встать напротив «0» на шкале настройки;
- вращать рукоятку по часовой стрелке на количество оборотов, которое соответствует настройке на требуемую по расходу пропускную способность клапана

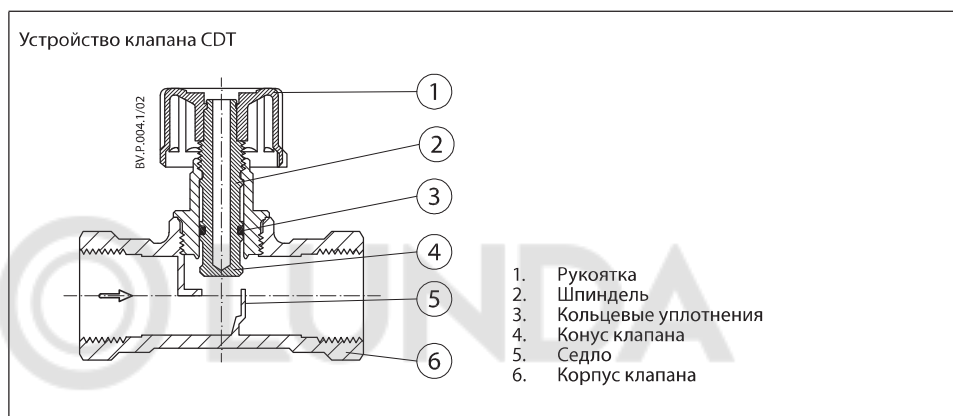
**Устройство (продолжение)**

(например, 2,2). Десятые доли оборота определяются с помощью шкалы настройки;

- придерживая рукоятку в установленном положении (2,2), вставить стандартный шестигранный штифтовой ключ в отверстие штока клапана (под наклейкой в торце запорной рукоятки) и вращать его до упора против часовой стрелки;
- вращать запорную рукоятку против часовой стрелки до упора. При этом метка

на рукоятке должна указывать на «0» на настроечной шкале. Клапан будет открыт, но не более того ограничения, которое выставлено с помощью настроечного шпинделя (т. е. настройка 2,2);

- чтобы аннулировать настройку, шестигранный ключ следует вращать по часовой стрелке до упора, чтобы метка на рукоятке указывала на «0» на шкале настройки.



Клапан CDT не оснащен устройством настройки и может быть использован только в качестве запорной арматуры и для присоединения импульсной трубки к подающему трубопроводу системы. CDT может быть докомплектован измерительными ниппелями

(заказываются отдельно). Установку измерительных ниппелей на клапан CDT рекомендуется производить до его монтажа на трубопровод системы, при этом строго до заполнения системы водой!

**Диаграмма подбора клапана АРТ**

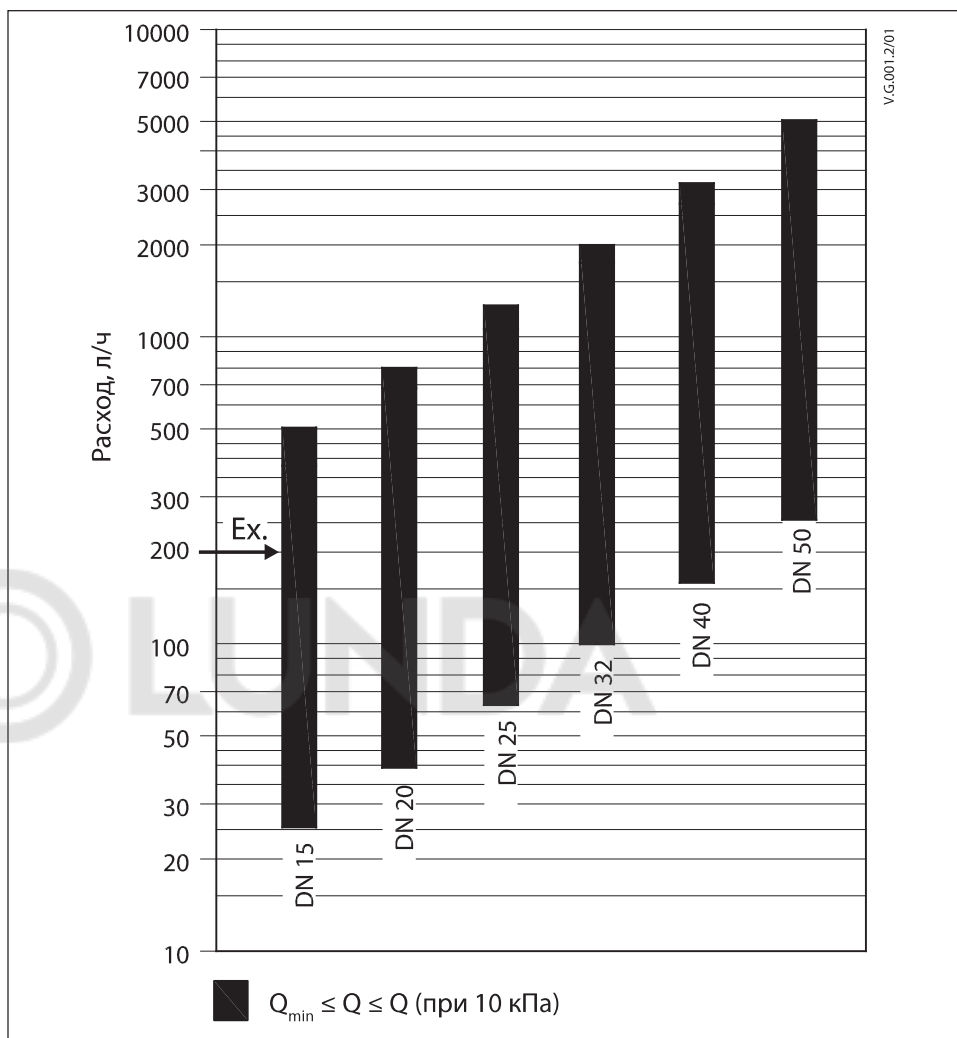


Диаграмма подбора клапана АРТ при  $\Delta P_{\text{БК}} = 10$  кПа

Диаграмма позволяет подобрать клапаны АРТ при перепаде давлений на клапане  $\Delta P_{\text{БК}} = 10$  кПа. После подбора клапана АРТ следует выбрать клапан партнер ASV-BD/CNT/CDT соответствующего размера.

**Пример**

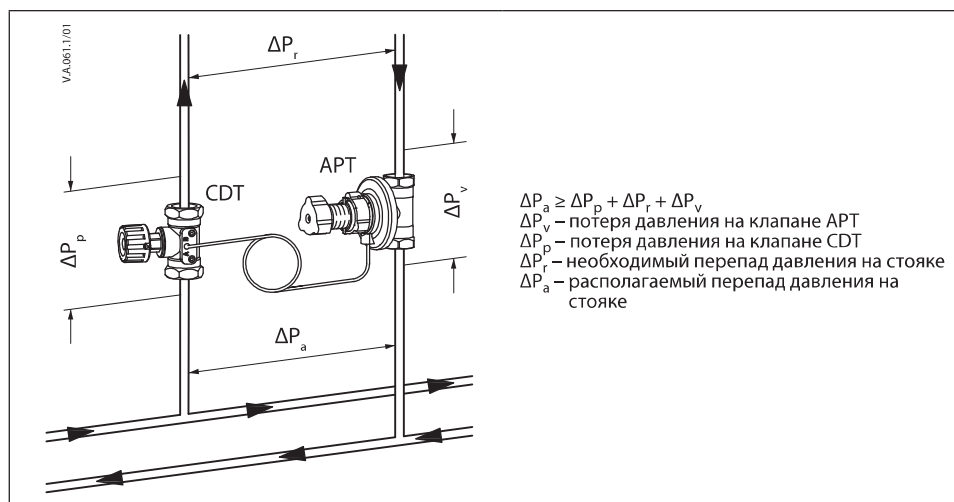
**Дано:**

Расход 200 л/ч, труба DN 15

**Решение:**

Проводим горизонтальную линию до пересечения с колонкой клапана DN 15 (в случае если при подборе проведенная линия пересекает несколько колонок, следует выбирать клапан меньшего сечения)

Для более детального подбора клапана воспользуйтесь примерами описанными далее. При величинах перепада давлений, отличных от 10 кПа, следует пользоваться диаграммами представленными в Приложении А.

**Диаграмма подбора клапана АРТ (продолжение)**

**Пример 1**
**Дано:**

Радиаторная система с термостатическими клапанами с функцией преднастройки.

Расчетный расход теплоносителя через стояк(Q): 900 л/ч.

Минимальный располагаемый напор ( $\Delta P_a$ ): 60 кПа.

Расчетные потери давления на стояке при расчетном расходе ( $\Delta P_r$ ): 10 кПа.

**Найти:**

Тип и размер клапанов.

**Решение:**

Так как радиаторные клапаны оснащены функцией преднастройки, в качестве клапана партнера для АРТ выбираем клапан СДТ.

АРТ должен поддерживать перепад давлений на стояке 10 кПа, следовательно на АРТ и СДТ потери давления должны составлять 50 кПа.

Предварительно принимаем клапан DN 25.

Потери давления на полностью открытом клапане СДТ составят:

$$\Delta P_p = (Q/K_v)^2 = (0,9/4,0)^2 = 0,05 \text{ бар} = 5 \text{ кПа.}$$

Также это можно вычислить с помощью диаграммы (Приложение А рис. С), следующим образом: провести горизонтальную линию от расхода 0,9 м<sup>3</sup>/ч (~900 л/ч) до пересечения с кривой для клапана DN 25. И от точки пересечения провести вертикальную линию вниз до точки пересечения со шкалой перепада давления, в результате получим потерю давления на клапан 5 кПа.

Потеря давления на клапане АРТ составят:

$$\Delta P_v = \Delta P_a - \Delta P_r - \Delta P_p = 60 - 10 - 5 = 45 \text{ кПа.}$$

По диаграмме (Приложение А рис. А) проверим степень открытия клапана АРТ: она должна составлять не более 60 % для достижения наибольшей точности регулирования. Для этого проводим линию от шкалы расхода из точки, соответствующей 900 л/ч, к значению 45 кПа на шкале потерь давления и дальше к шкале  $K_{vs}$ . От точки пересечения диагональной линии и шкалы  $K_{vs}$  проводим горизонтальную линию до пересечения со шкалой степени открытия клапана DN 25.

**Пример 2**

Корректировка расхода с помощью изменения настройки перепада давления.

**Дано:**

Расход проходящий через стояк:

$$Q_1 = 900 \text{ л/ч.}$$

Настройка АРТ:  $\Delta P_r = 10 \text{ кПа (0,1 бар)}$ .

**Найти:**

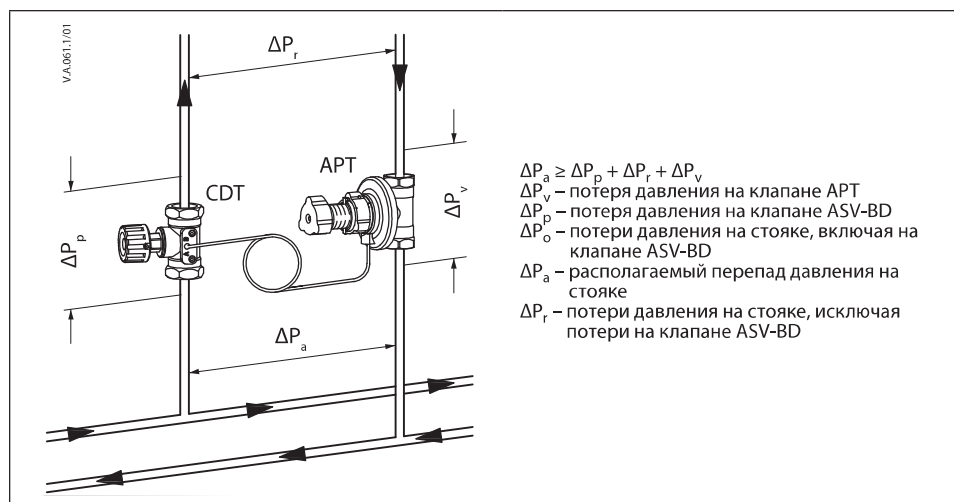
Настройку перепада давления  $\Delta P_2$  АРТ, при которой расход через стояк вырастет на 10 % и составит  $Q_2 = 990 \text{ л/ч}$ .

**Решение:**

Увеличивая или уменьшая настройку перепада давления, поддерживаемого клапаном АРТ, можно изменять расход, проходящий через стояк.

$$\Delta P_2 = \Delta P_r \cdot (Q_2/Q_1)^2 = 0,1 \cdot (990/900)^2 = 12 \text{ кПа.}$$

При увеличении настройки перепада до 12 кПа расход через стояк вырастет до 990 л/ч.

**Диаграмма подбора клапана APT (продолжение)**

**Пример 3**

Ограничение расхода с помощью ASV-BD (аналогично производится расчет для CNT).

**Дано:**

Расчетный расход теплоносителя через стояк:  $Q = 880$  л/ч.

APT и ASV-BD: DN 25.

Настройка перепада давления на APT:

$\Delta P_o = 10$  кПа.

Расчетные потери давления на стояке:

$\Delta P_r = 7$  кПа.

**Найти:**

Настройку клапана ASV-BD, требуемую для достижения расчетного расхода.

**Решение:**

Для обеспечения возможности ограничения клапан ASV-BD должен находиться в зоне регулирования APT, в клапане ASV-BD должен быть открыт красный ниппель.

Потеря давления на клапане ASV-BD составит:

$$\Delta P_p = \Delta P_o - \Delta P_r = 10 - 7 = 3 \text{ кПа};$$

$$K_v = \frac{Q}{\sqrt{\Delta p_v}} = \frac{0,880}{\sqrt{0,03}} = 5,1 \text{ м}^3/\text{ч}.$$

Результат можно посмотреть на диаграмме (Приложение А рис. В).

При расчетном расходе потеря давления на стояке должна составлять 7 кПа. Без применения ASV-BD, настроенного на ограничение расхода, расход через стояк будет на 19 % выше требуемого (при 7 кПа расход 880 л/ч, при 10 кПа расход 1050 л/ч). После настройки ASV-BD DN 25 на значение 4,3 мы получим расчетную пропускную способность  $K_v = 5,1$  м<sup>3</sup>/ч и расход через стояк будет ограничен до 880 л/ч.

**Пример 4**

Обвязка коллектора напольного отопления, клапан APT установлен на выходе из обратного коллектора.

**Дано:**

Потери давления на самой протяженной петле: 16 кПа.

Потери давления на коллекторе: 2 кПа.

Требуемый расход: 900 л/ч.

Диаметр трубопровода: DN 25.

**Решение:**

Выбираем клапан APT DN 25 с диапазоном настройки 5–25 кПа.

Настройка клапана APT рассчитывается следующим образом:

$$\Delta P_o = \Delta P_{loop} + \Delta P_{manifold} = 16 \text{ кПа} + 2 \text{ кПа} = 18 \text{ кПа}$$

Клапан APT следует настроить на поддержание перепада 18 кПа.

**Монтаж**

Клапан APT должен быть установлен на обратном трубопроводе системы отопления так, чтобы направление движения теплоносителя совпадало с направлением стрелки, нанесенной на корпус клапана. Импульсная трубка должна быть подключена к клапану партнеру (ASV-BD/CNT/CDT), установленному на подающем трубопроводе. Импульсная трубка должна быть промыта перед подключением к клапану APT. Малые монтажные размеры клапана позволяют устанавливать его в ограниченном пространстве. Элементы клапана расположены под углом 90° друг к другу, обеспечивая удобство обслуживания клапана.

**Слив и заполнение**

Сливной кран на клапанах APT и ASV-BD может быть использован для слива и заполнения системы.

Для слива воды через клапан ASV-BD следует:

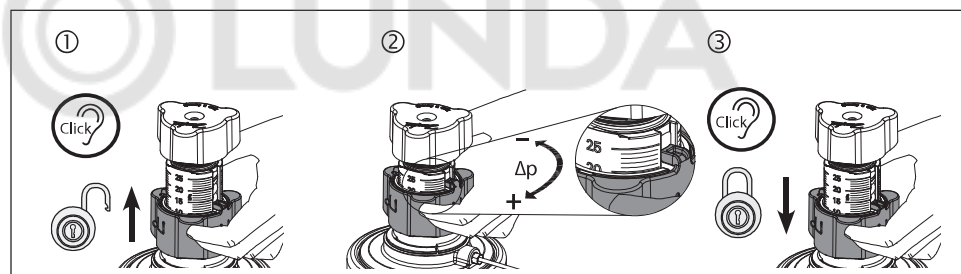
- 1) закрыть открытый измерительный ниппель;
- 2) отсоединить импульсную трубку;
- 3) снять адаптер для импульсной трубки;
- 4) установить адаптер для шланга (003Z4096 или 003Z4097);
- 5) открыть синий измерительный ниппель не более чем на 3 оборота. Блок со сливным краном и измерительными ниппелями может быть повернут в любом направлении.

**Настройка перепада давления**

Настройка производится с помощью настроечной рукоятки, без применения дополнительных инструментов, что сохраняет время на обслуживание системы.

Для настройки клапана необходимо:

- 1) разблокировать настройку;
- 2) выставить требуемое значение, вращая настроечную рукоятку;
- 3) заблокировать настройку.


**Испытание давлением**

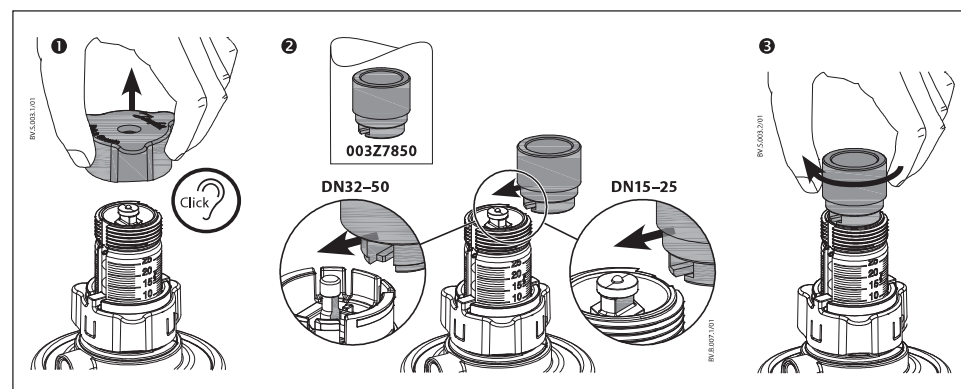
Максимальное пробное давление 25 бар.

При проведении испытаний импульсная трубка должна быть подключена и все клапаны-партнеры должны быть открыты.

**Промывка**

Клапаны APT позволяют производить промывку системы через подающий трубопровод. Для промывки следует произвести следующие действия:

- 1) убедиться что система заполнена водой;
- 2) демонтировать запорную рукоятку и установить устройство для промывки (код 003Z7850) на шток клапана APT;
- 3) вращать рукоятку промывочного устройства по часовой стрелке до крайнего положения перед началом промывки;
- 4) промывку производить в направлении указанном на корпусе клапана;
- 5) после промывки демонтировать промывочное устройство.



**Измерение расхода и перепада давления**

ASV-BD оснащен измерительными ниппелями, позволяющими определить потерю давления на клапане с помощью прибора PFM 5001 или аналогичного. В момент измерения все радиаторные клапаны на стояке должны быть полностью открыты.

**Измерение перепада давления на стояке**

Установите адаптер 003L8143 на сливной кран APT. Подключите измерительные шланги:

- к синему измерительному ниппелю на ASV-BD и адаптеру на сливном кране клапана APT;
- к измерительному ниппелю CDT, порт В (для этого CDT должен быть дооснащен измерительными ниппелями, код 003L8145) и адаптеру на сливном кране клапана APT.

**Проверка расхода (в случае когда ASV-BD находится вне зоны поддержания перепада)**

1. Синий измерительный ниппель должен быть открыт (заводское положение).
2. ASV-BD настроен на максимальное значение.
3. Расход может быть измерен с помощью прибора PFM или аналогичного.
4. В случае, если потеря давления на клапане ASV-BD слишком мала для проведения точных измерений, следует уменьшить настройку клапана до достижения потери давления, достаточной для проведения измерений — минимум 3 кПа.

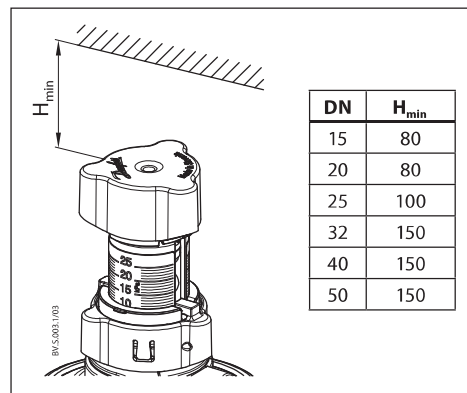
**Оптимизация работы насоса**

Измерение перепада давления может быть использовано для оптимизации работы насоса. Измерения должны производиться на последнем стояке системы при полной нагрузке.

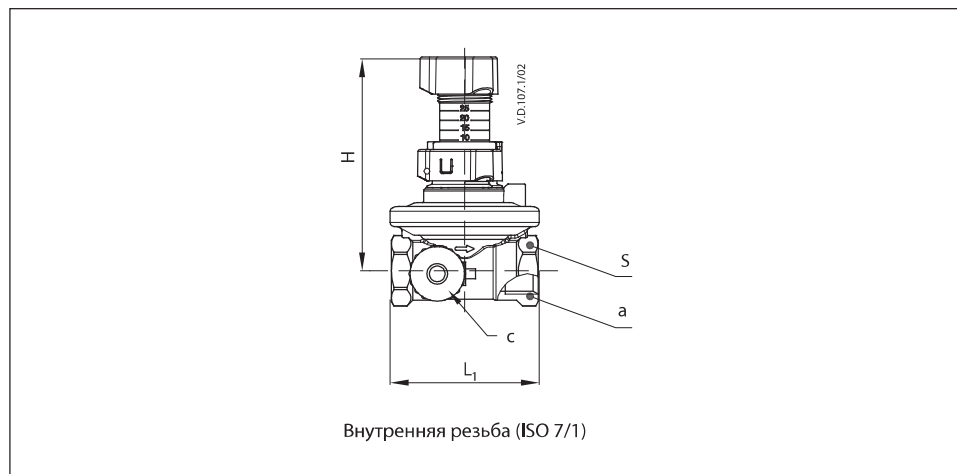
Напор насоса может быть снижен до минимального значения, требуемого для работы основного циркуляционного кольца.

**Монтажная высота**

Для упрощения монтажа высота клапана может быть уменьшена. Для этого снимается синяя запорная рукоятка, а на клапане выставляется максимальное значение настройки.



Габаритные размеры



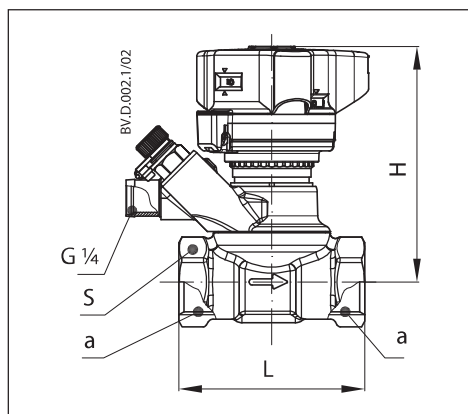
APT

DN	L <sub>1</sub>	H <sup>1)</sup>	мм		S	a	c
			H <sub>min</sub> <sup>2)</sup>	H <sub>max</sub> <sup>3)</sup>			
15	65	111	96	116	27	Rp 1/2	G 3/4 A
20	75	111	96	116	32	Rp 3/4	
25	85	136	113	143	41	Rp 1	
32	95	191	183	213	50	Rp 1 1/4	
40	100	200	192	222	55	Rp 1 1/2	
50	130	203	195	225	67	Rp 2	

<sup>1)</sup> При настройке 10 или 30 кПа.

<sup>2)</sup> При настройке 25 или 60 кПа.

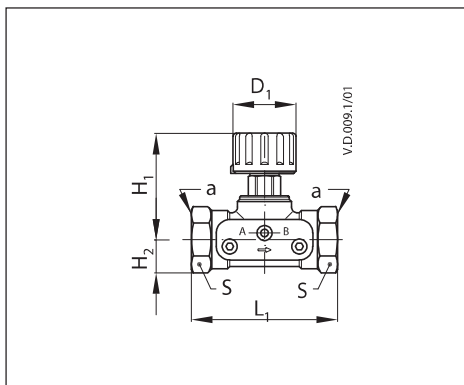
<sup>3)</sup> При настройке 5 или 20 кПа.



ASV-BD

DN	A	B	C	H
	мм			
32	135	145	140	50
40	155	169	170	59
50				

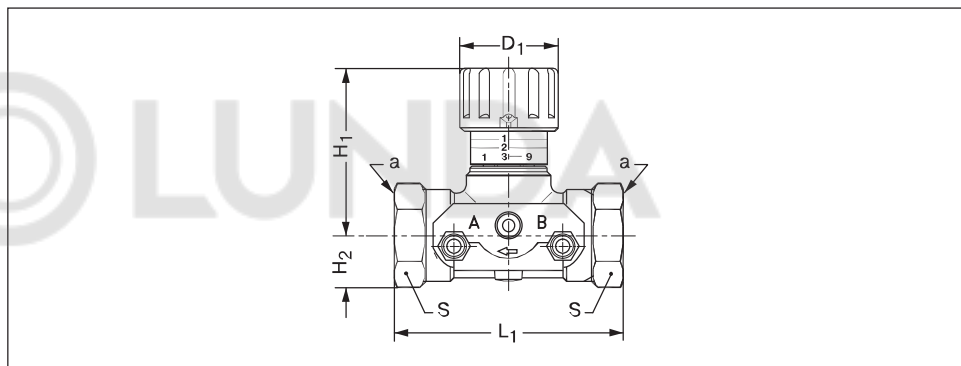
**Габаритные размеры**  
(продолжение)



CDT

DN	L <sub>1</sub>	H <sub>1</sub>	H <sub>2</sub>	D <sub>1</sub>	S	a
	мм					ISO 7/1
15	65	48	15	27	27	Rp 1/2
20	75	60	18	35	32	Rp 3/4
25	85	75	23	45	41	Rp 1
32	95	95	29	55	50	Rp 1 1/4
40	100	100	31	55	55	Rp 1 1/2
50	130	106	38	55	67	Rp 2

CNT



Тип	L <sub>1</sub>	H <sub>1</sub>	H <sub>2</sub>	D <sub>1</sub>	S	Размер резьбы a, дюймы	Масса, кг
	мм						
CNT 15	65	48	15	28	27	R <sub>p</sub> 1/2	0,346
CNT 20	75	60	18	35	32	R <sub>p</sub> 3/4	0,496
CNT 25	85	75	23	45	41	R <sub>p</sub> 1	0,868
CNT 32	95	95	29	55	50	R <sub>p</sub> 1 1/4	1,372
CNT 40	100	100	31	55	55	R <sub>p</sub> 1 1/2	1,489
CNT 50	130	106	38	55	67	–	1,984

**Приложение А.  
Диаграммы подбора клапанов**

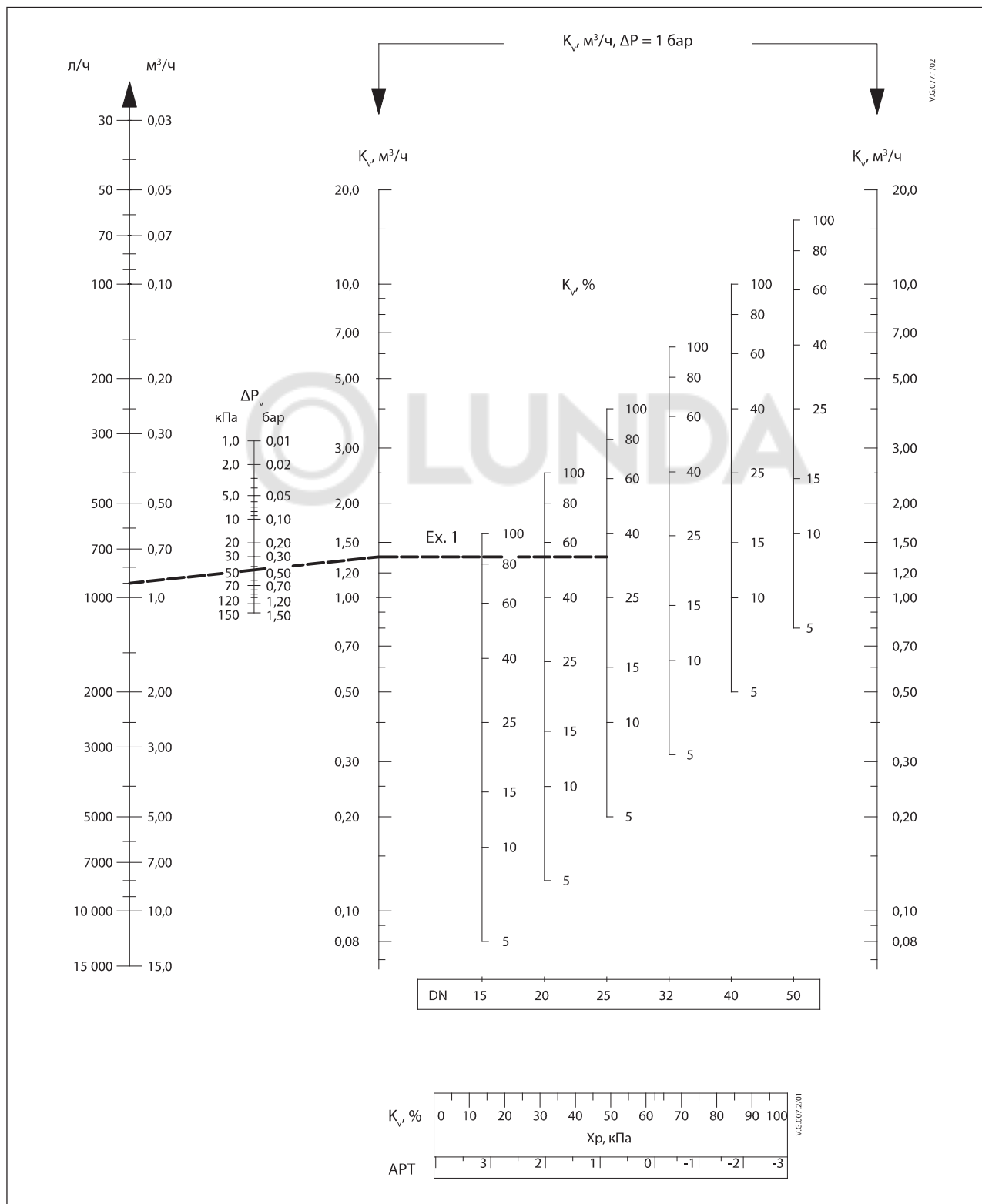


Рис. А. Диаграмма подбора клапана APT DN 15–50

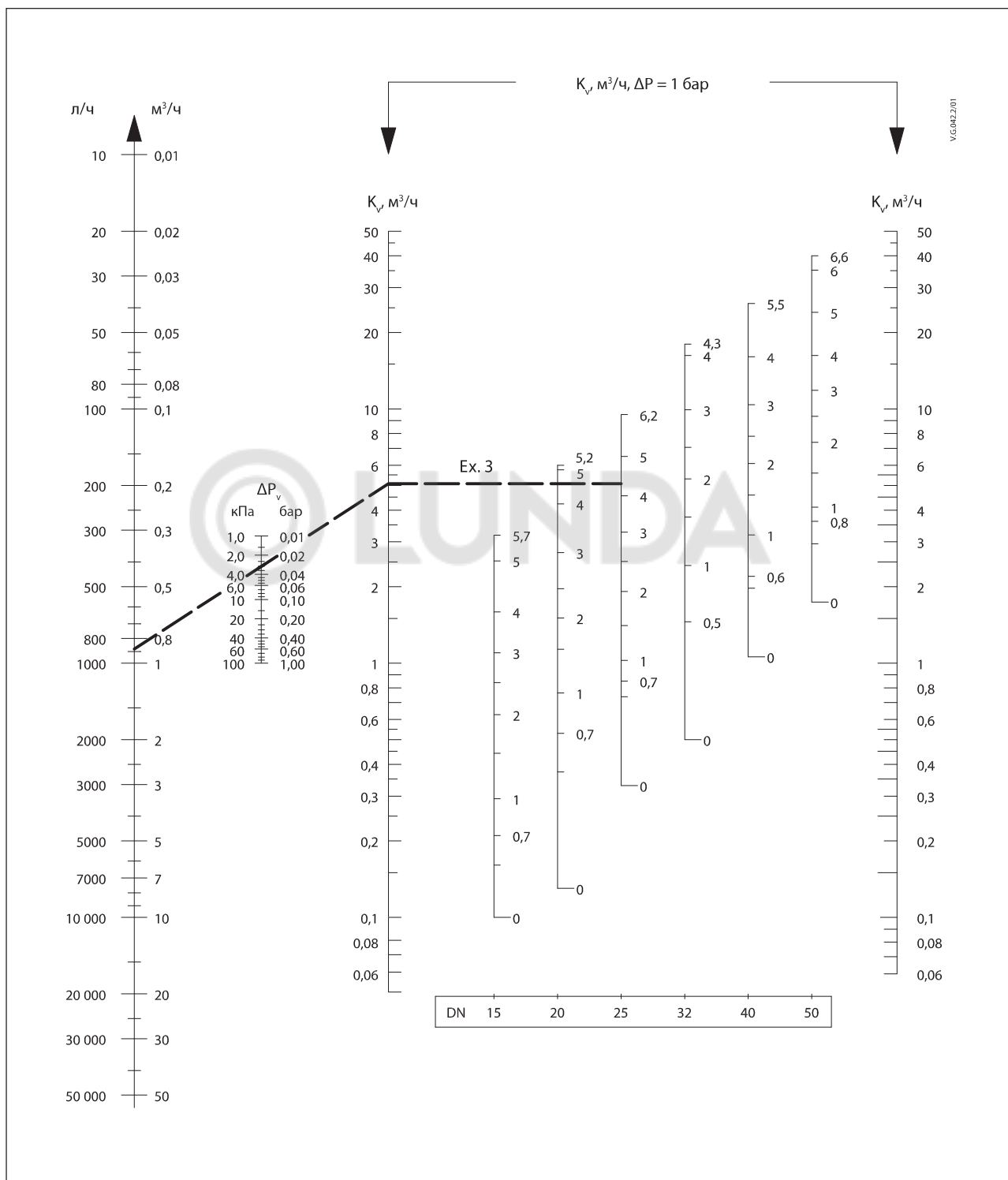


Рис. В. Диаграмма подбора клапана ASV-BD DN 15–50

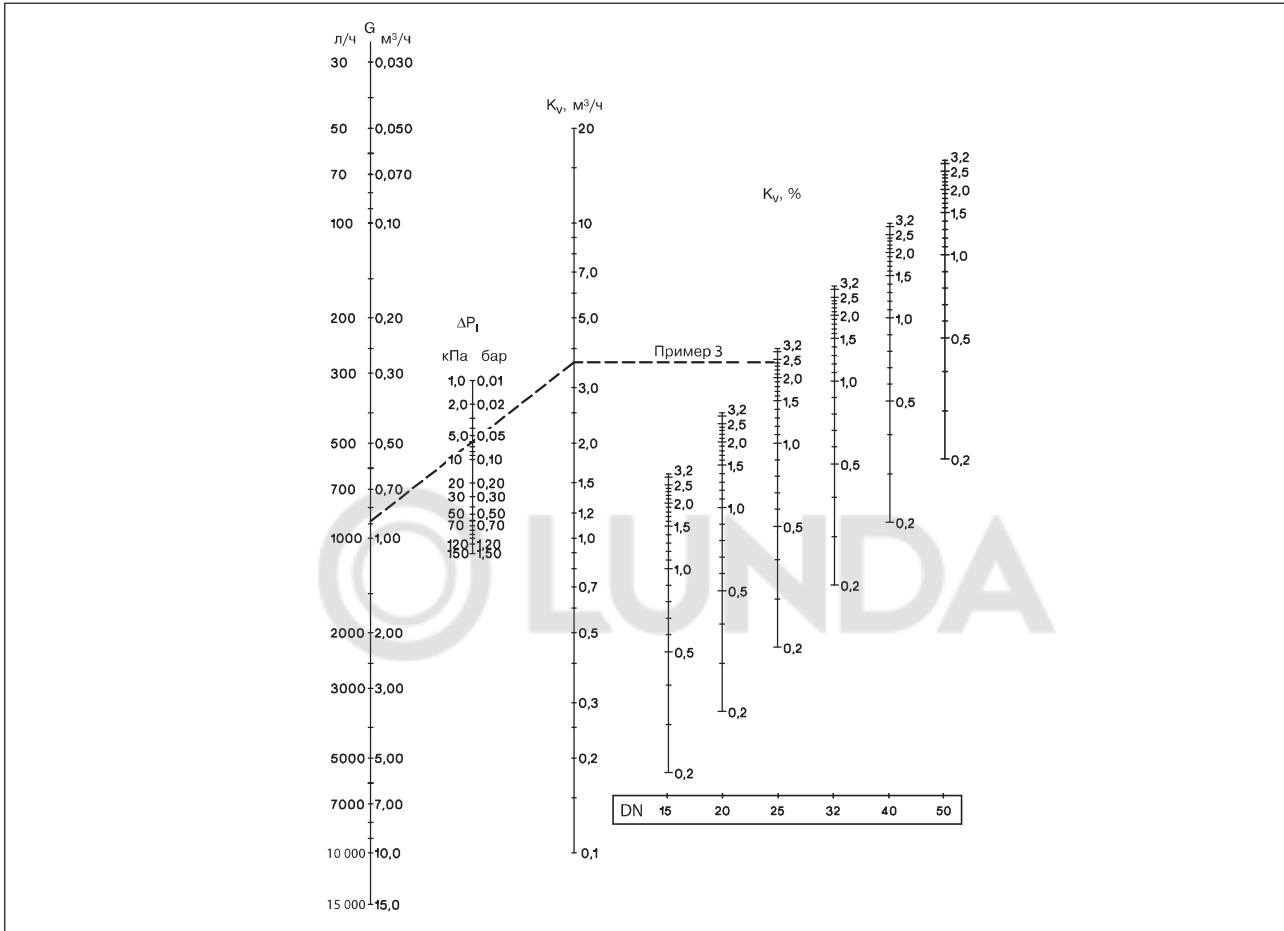


Рис. С. Диаграмма подбора клапана CNT DN 15–50

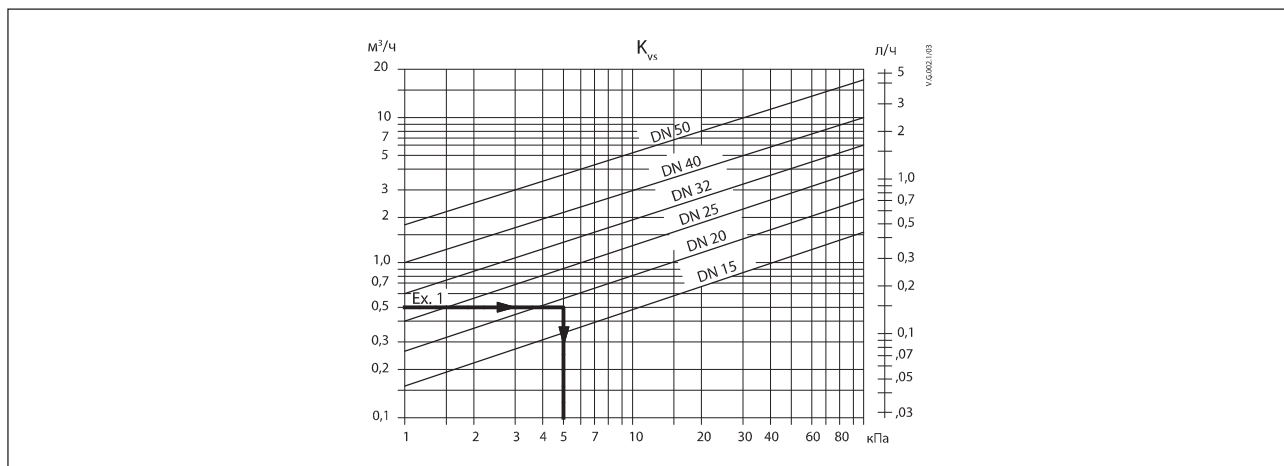


Рис. D. Диаграмма подбора клапана CDT DN 15–50

**Центральный офис • ООО «Данфосс»**

Россия, 143581 Московская обл., Истринский р-н, д. Лешково, 217.

Телефон: (495) 792-57-57. Факс: (495) 792-57-59. E-mail: [he@danfoss.ru](mailto:he@danfoss.ru) [www.heating.danfoss.ru](http://www.heating.danfoss.ru)

Компания «Данфосс» не несет ответственности за опечатки в каталогах, брошюрах и других изданиях, а также оставляет за собой право на модернизацию своей продукции без предварительного оповещения. Это относится также к уже заказанным изделиям при условии, что такие изменения не повлекут за собой последующих корректировок уже согласованных спецификаций. Все торговые марки в этом материале являются собственностью соответствующих компаний. «Данфосс», логотип «Danfoss» являются торговыми марками компании ООО «Данфосс». Все права защищены.