

Ref. : RC 2106.pas

Rev. : C

Page : 1/1

**ТЕХНИЧЕСКИЙ ПАСПОРТ****КЛАПАН  
БАЛАНСИРОВОЧНЫЙ  
МУФТОВЫЙ Ру20****RC 2106****ПРИМЕНЕНИЕ**

Балансировочные клапаны предназначены для регулирования потоков и стабилизации циркуляционных давлений или температур в системах отопления, водоснабжения и кондиционирования воздуха. Линейка балансировочных клапанов RC2106 позволяет проводить измерение потери давления и контролировать значения расхода потока среды по двум установочным точкам.

**ОБЩИЕ ХАРАКТЕРИСТИКИ**

Наклонное седло, благодаря которому достигается максимально точное регулирование в системе.

Монтаж на трубопроводе в направлении, указанном стрелкой на корпусе.

Балансировочные клапана могут использоваться как запорные. Возможность запоминания регулировки крана без перекрытия системы.

**ИСПОЛНЕНИЕ**

18	Измерительный ниппель	Латунь
17	Прокладка	EPDM
16	Стержень	Латунь
15	Уплотнение	Латунь
14	Стопорное кольцо	PTFE
13	Кольцевое уплотнение	EPDM
12	Стопорное кольцо	PTFE
11	Пружина	Нержавеющая сталь
10	Крышка	ABS
9	Винт	Латунь
8	Шильда	Пластик
7	Кольцевое уплотнение	EPDM
6	Шток	Латунь
5	Втулка штока	Латунь
4	Кольцевое уплотнение	EPDM
3	Уплотнение по клапану	EPDM
2	Клапан	Латунь CW602N
1	Корпус	Бронза C83600
Поз.	Описание	Материал

**РАЗМЕРЫ**

Ду		A	B	M	F	Вес (кг)
мм	дюйм					
15	1/2"	12	80	13	100	0.58
20	3/4"	16	86.5	14.5	102	0.66
25	1"	18.5	105	21	105	0.88
32	1" 1/4	27	123.5	23	110	1.07
40	1" 1/2	33	125	23	120	1.45
50	2"	45	144	25	127	1.97

**РАБОЧИЕ УСЛОВИЯ**

Максимальное рабочее давление : 20 бар.

Максимальная рабочая температура : - 25°C / + 110°C.

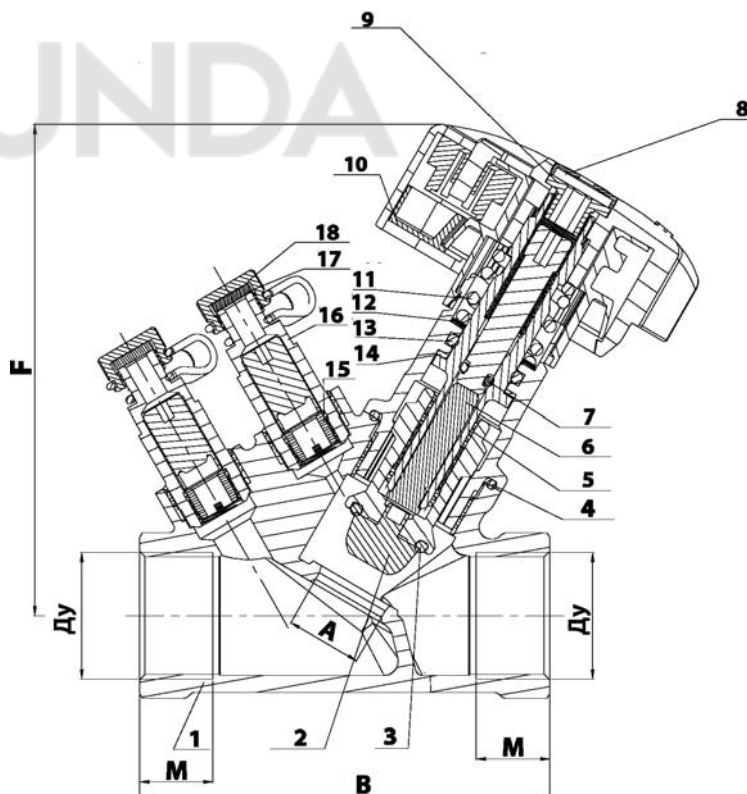
**НОРМЫ И СТАНДАРТЫ**

Методы испытаний соответствуют нормам EN 12266-1, DIN 3230, BS 5154 и ISO 5208 :

Корпус : 30 бар.

седло : 22 бар.

Резьба BSP согласно норме ISO 228-1.



**TECOFI France** - 83, Rue Marcel Mérieux 69960 Corbas - FRANCE  
Tél. +33 (0) 4 72 79 05 79 - Fax +33 (0) 4 78 90 19 19 / +33 (0) 4 72 79 05 70  
Adresses e-mail : sales@tecofi.fr ; tecofi@tecofi.fr / Site web : [www.tecofi.fr](http://www.tecofi.fr)