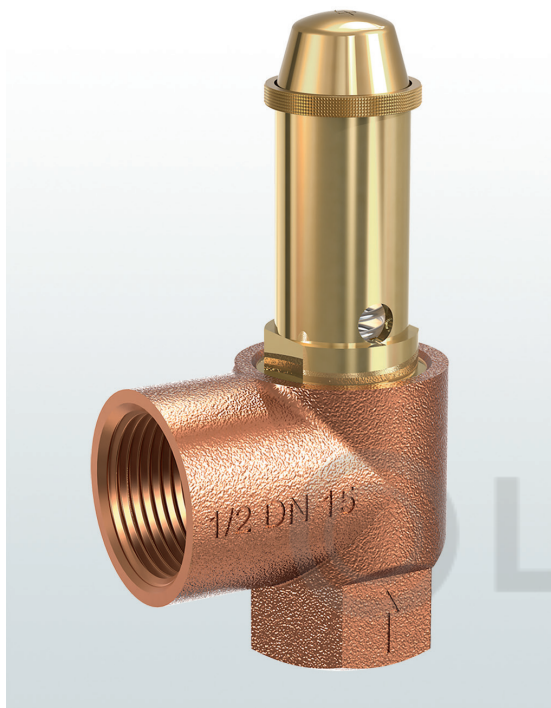


651mWNK

Угловые предохранительные клапаны из бронзы, с резьбовым соединением

→ **Модельный ряд 651mWNK**



■ МАТЕРИАЛ



■ СПЕЦИФИКАЦИЯ



1/2" – 1 1/4"



– 10°C до + 95°C



3,0 – 10 бар

■ РАБОЧИЕ СРЕДЫ

| | | |
|------------------------|---------|--|
| Питьевая вода холодная | до 40°C | |
| Питьевая вода горячая | до 85°C | |

■ ПРИМЕНЕНИЕ / ОБЛАСТИ ПРИМЕНЕНИЯ

Для защиты:

- закрытых систем горячего питьевого/технического водоснабжения по TRD 721, DIN 4753 и DIN 1988 с максимальной температурой воды до 95 °C.

Предохранительный клапан по DIN 1988 устанавливается на подающий (холодная вода) трубопровод водонагревателя.

- Системы и резервуары питьевого и технического водоснабжения.

Предохранительные клапаны настраиваются и пломбируются на заводе.

■ СЕРТИФИКАТЫ

| | |
|---------------------------------|---|
| TÜV-сертификат испытаний 532 | W |
| EU-тип экспертизы | W |
| TSG ZF001-2006 | W |
| TR ZU 032/2013 - TR ZU 010/2011 | W |

| |
|-----------------------|
| ACS-разрешение |
| Требования |
| TRD 721 |
| DIN 4753 |
| DIN 1988 |
| DGR 2014/68/EU |

| | |
|---------------------------------------|---------|
| Классификация обществ | |
| American Bureau of Shipping | ABS |
| DNV | DNV |
| Russian Maritime Register of Shipping | RS |
| Lloyd's Register EMEA | LR EMEA |

■ МАТЕРИАЛЫ

| Серия | Материал | DIN EN | ASME |
|----------------------------|---|--------|-----------|
| Материал корпуса на входе | Бронза | CC499K | CC499K |
| Материал корпуса на выходе | Бронза | CC499K | CC499K |
| Внутренние части | Латунь | CW617N | CW617N |
| Нажимная пружина | Пружина из пружинной стали, с защитой от коррозии | 1.1200 | ASTM A228 |

Модельный ряд 651mWNK ■ ИСПОЛНЕНИЕ КЛАПАНА

| | | |
|---|--------------------------|---|
| m | Стандартное, с мембраной | Мембрана предотвращает попадание в полость пружины рабочей среды и защищает трущиеся и движущиеся части от рабочей среды. |
|---|--------------------------|---|

■ СРЕДА

| | | |
|----|--|---|
| WN | Горячая вода (разрешено к применению в Германии) | Водонагреватель ГВС с температурой ≤ 95°C |
|----|--|---|

■ ТИП ПРИНУДИТЕЛЬНОГО ПОДРЫВА

| | |
|---|---|
| K | Стандартный, с подрывом вращающейся рукояткой |
|---|---|

■ ДОСТУПНЫЕ НОМИНАЛЬНЫЕ ДИАМЕТРЫ И ПРИСОЕДИНИТЕЛЬНЫЕ РАЗМЕРЫ

| Номинальный диаметр DN | 15 | 20 | 25 | 32 |
|------------------------|-------------|-----------|---------|-------------|
| Вход | 1/2" (15) | 3/4" (20) | 1" (25) | 1 1/4" (32) |
| Выход | 1/2" (15) | | | |
| | 3/4" (20) | ■ | | |
| | 1" (25) | | ■ | |
| | 1 1/4" (32) | | | ■ |
| | 1 1/2" (40) | | | |

■ ТИП ПРИСОЕДИНЕНИЯ ВХОД/ВЫХОД РЕЗЬБОВЫЕ СОЕДИНЕНИЯ

| | | | |
|-------|----------|---|---|
| f / f | Стандарт | Внутренняя резьба BSP-P / Внутренняя резьба BSP-P | DIN EN 10226, ISO 7-1 / DIN EN 10226, ISO 7-1 |
|-------|----------|---|---|

■ УПЛОТНЕНИЕ

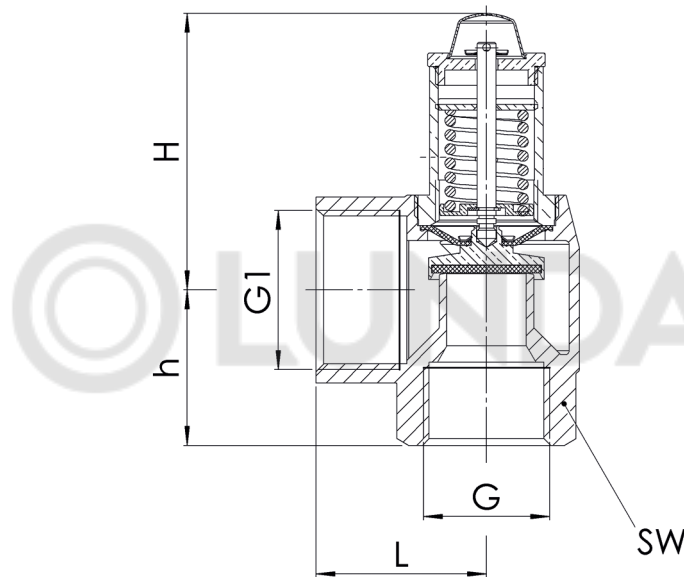
| | | | |
|------|----------------------|---|----------------|
| EPDM | Этилен-Пропилен-Диен | Уплотнительная шайба и мембрана из эластомера (устойчиво к 100% содержанию гликоля) | -10°C до +95°C |
|------|----------------------|---|----------------|

■ НОМИНАЛЬНЫЕ ДИАМЕТРЫ, ПОДКЛЮЧЕНИЕ, УСТАНОВОЧНЫЕ РАЗМЕРЫ

| Модельный ряд 651mWНК: Подключение, установочные размеры, диапазоны регулирования | | | | | |
|---|-----|-----------|-----------|-------------|-------------|
| Номинальный диаметр | DN | 15 | 20 | 25 | 32 |
| Присоединение DIN EN 10226-1 | G | 1/2" (15) | 3/4" (20) | 1" (25) | 1 1/4" (32) |
| Выход DIN EN 10226-1 | G1 | 3/4" (20) | 1" (25) | 1 1/4" (32) | 1 1/2" (40) |
| Установочный размер в мм | L | 34 | 40 | 45 | 55 |
| | H | 70 | 65 | 75 | 85 |
| | h | 28 | 34 | 41 | 47 |
| | SW | 27 | 32 | 41 | 50 |
| Вес | кг | 0,3 | 0,45 | 0,75 | 1,1 |
| Устанавливаемое давление ¹ | бар | 6; 8; 10 | 6; 8; 10 | 6; 8; 10 | 6; 8; 10 |

¹Другие настройки давления срабатывания по запросу, с увеличением стоимости

■ ОБЩИЙ ЧЕРТЁЖ, ОСНОВНЫЕ РАЗМЕРЫ



■ САМОСТОЯТЕЛЬНЫЙ ПОДБОР / КОНФИГУРАЦИЯ КЛАПАНА

| Мод. ряд | Конструкция клапана | Среда | Подрыв | Номин. диаметр DN | Тип присоединения | | Присоединительный размер | | Уплотнение | Параметры | Устанавливаемое давление | Кол-во |
|----------|---------------------|-------|--------|-------------------|-------------------|-------|--------------------------|-------|------------|-----------|--------------------------|--------|
| | | | | | Вход | Выход | Вход | Выход | | | | |
| 651 | m | WN | К | 25 | f | f | 25 | 32 | EPDM | | 6,0 | 10 |
| 651 | m | WN | К | | f | f | | | EPDM | | | |
| 651 | m | WN | К | | f | f | | | EPDM | | | |
| 651 | m | WN | К | | f | f | | | EPDM | | | |

■ ОФОРМЛЕНИЕ ЗАКАЗА

Скопировать и послать на order@goetze-armaturen.de.

Вы также найдете форму онлайн-заказа внизу описания каждого модельного ряда.

| Модельный ряд 651mWNK: Мощность при 10 % превышении давления срабатывания | | | | | |
|---|---|----------|--------------|----------------|----------|
| Номинальный диаметр DN | | 15 | 20 | 25 | 32 |
| Устанавливаемое давление бар | | 6; 8; 10 | 6; 8; 10 | 6; 8; 10 | 6; 8; 10 |
| Горячая вода | Объем ёмкости для потребляемой воды в л | 200 | 200 1.000 | 1.000 5.000 | 5.000 |
| | Макс. разрешенная тепловая мощность в кВт | 75 | 150 | 250 | |
| | С 5000 л исходя из тепловой мощности | | | | 26.000 |

