

Приточная установка 6000 Lux AC

Описание и комплектация

- Электрический нагреватель.
- Воздушный клапан с электроприводом.
- AC вентилятор.
- Фильтр 800-540-300-8 "EU4-6000" (опционально M5).
- Система цифровой автоматики JetLogic с датчиками.
- Цветной сенсорный пульт управления JLV135 с Wi-Fi.



Функции автоматики

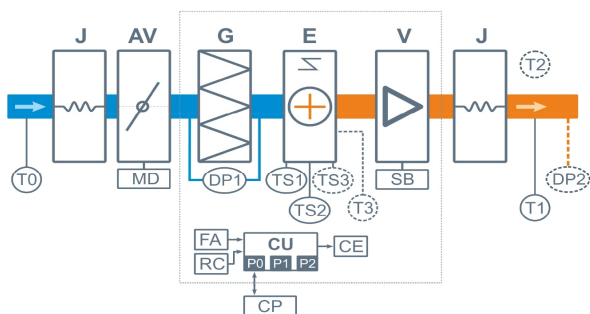
- Регулировка мощности калорифера для нагрева воздуха до заданной температуры, защита от перегрева.
- Регулировка скорости вентилятора, 10 ступеней.
- Возможность управления различными увлажнителями воздуха с пульта вентустановки.
- Контроль загрязненности воздушного фильтра (цифровой датчик давления).
- Восемь недельных сценариев, функции «Комфорт» и «Рестарт».
- Часы реального времени (не сбрасываются при сбое питания).
- Подключение к системе «умный дом» по ModBus RTU или ModBus TCP.
- Удаленное управление с компьютера или смартфона / планшета.



Технические характеристики

Мощность калорифера (выбрать при заказе)	45 кВт-380В 60 кВт-380В 75 кВт-380В
Максимальная потребляемая мощность	47,2 кВт-380В 62,2 кВт-380В 77,2 кВт-380В
Максимальный ток	71,6 А 94,3 А 117,0 А
Параметры вентилятора	2,2 кВт (AC-вентилятор с частотным преобраз., 10 ступеней)
Фильтр G4 800-540-300-8	Конечное сопротивление 190 Па (загрязнение до 150 Па)
Уровень шума LwA (акустическая мощность)	85 дБА 92 дБА 66 дБА (на всасывании на выпуске от корпуса)
Уровень звукового давления LpA от корпуса	51 дБА
Масса	210 кг

Структурная схема



- J** Гибкая вставка
- AV** Воздушный клапан
- MD** Электропривод клапана, без возвратной пружины
- G** Воздушный фильтр G4
- E** Электрический нагреватель
- V** Вентилятор AC
- SB** Регулятор скорости вентилятора

- DP1** Цифровой датчик загрязнения фильтра
- DP2** Датчик давления на выходе ПУ (доп. оборудование для создания VAV-системы)
- TS1** Аварийный термостат перегрева 2 шт., возвратный (с автоматическим перезапуском)
- TS2** Аварийный термостат перегрева 2 шт., невозвратный (с ручным перезапуском)
- TS3** Аварийный капиллярный термостат 2 шт. (для калорифера мощностью от 16 кВт)
- T0** Датчик температуры наружного воздуха
- T1** Канальный датчик температуры приточного воздуха
- T2** Датчик температуры воздуха в помещении (опция СТ)
- T3** Датчик – ограничитель температуры (для калорифера мощностью от 30 кВт)
- CU** Система цифровой автоматики: P0, P1 и P2 – порты RS-485 (ModBus RTU)*
- CP** Пульт управления JLV135 или TPD283U-H
- FA** Вход для пожарной сигнализации
- RC** Вход внешнего управления (настройка с пульта)
- CE** Выход на вытяжную установку серии Extra (тип сигнала 0...10В / Modbus RTU / релейный выход 220 В)

* К порту P0 можно подключить одно из устройств управления (штатный пульт CP-ST, USB-адаптер BSA-02 для связи с компьютером).
К портам P1 и P2 можно подключить устройство управления или увлажнитель воздуха HumiEL / HumiEL P (опция HE / HEP), модуль JL208DP (для VAV) и др. Подробнее см. в документе «Схемы подключения».

Полное название для заказа

Breezart 6000 Lux-AC

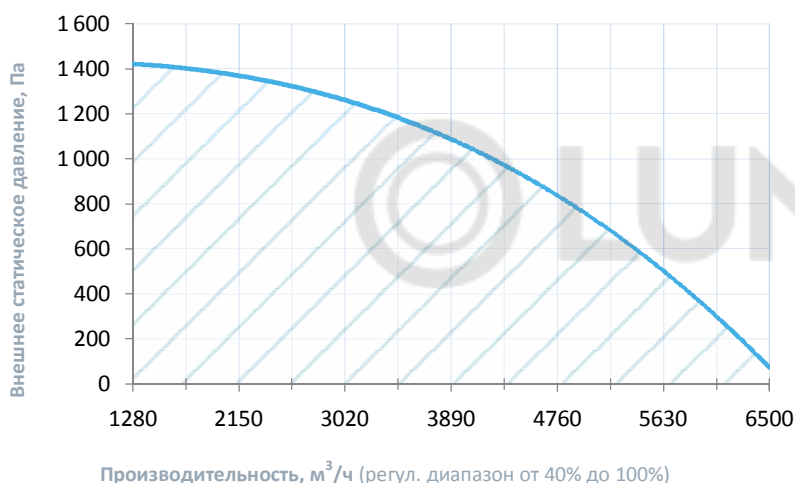
Совместимые опции

WEB	Удаленное управление вентустановкой через web-интерфейс (штатно)
CT	Поддержание температуры в помещении по доп. датчику температуры (каскадный регулятор)
CC	Автоматическое переключение тепло/холод (штатно, датчик Т наружного воздуха в комплекте)
DC	Выход "сухие контакты" для управления ККБ типа On/Off (несовместимо с PC)
PC	Выход 0-10В для управления инверторным ККБ (несовместимо с DC)

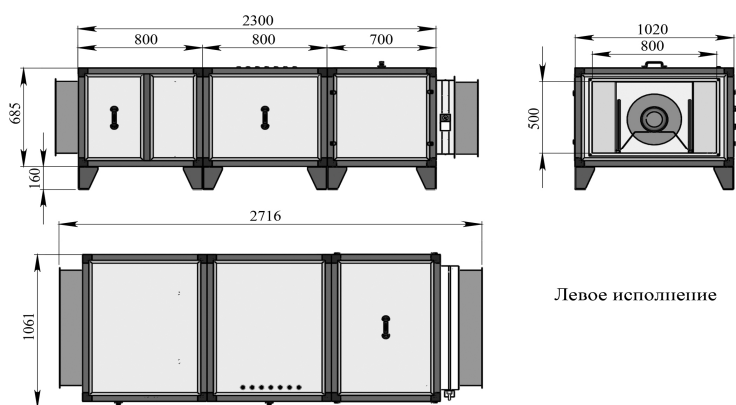
Дополнительное оборудование

TPD-Gate	Шлюз Modbus RTU - Modbus TCP с проводным Ethernet подключением (на базе пульта TPD)
ALL EXTRA	Все вытяжные установки Breezart сбалансированные по производительности
ALL HE P	Увлажнители Breezart с электрическим пред- и постнагревателем, увлажнители Carel humiSteam
85G-F7	Внешняя секция для фильтра тонкой очистки F7

Вентиляционная характеристика



Габаритные и присоединительные размеры



Варианты исполнения

Сторона подключения:

- правая
- левая

Тип крепления:

- горизонтальное напольное

Сторона тех. обслуживания:

- по стороне подключения

Сторона обслуживания фильтра:

- сверху

Для обслуживания необходимо свободное пространство не менее ширины (высоты) вентустановки

Присоединительные размеры

Вход и выход: гибкая вставка 800 x 500 мм

Патрубок дренажа: 32 мм

