

# Приточная установка 3700 Lux F AC



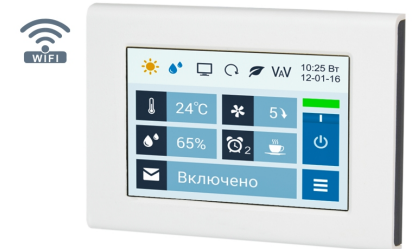
## Описание и комплектация

- Электрический нагреватель (при заказе возможен выбор различных мощностей).
- Фреоновый охладитель (управление ККБ от вентустановки).
- Воздушный клапан с электроприводом.
- АС вентилятор.
- Фильтр 600-350-300-6 "EU4-3700 Aqua" (опционально M5).
- Система цифровой автоматики JetLogic с датчиками.
- Цветной сенсорный пульт управления JLV135 с Wi-Fi.



## Функции автоматики

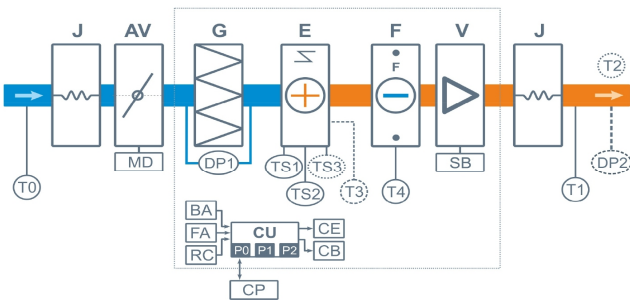
- Регулировка мощности калорифера для нагрева воздуха до заданной температуры, защита от перегрева.
- Регулировка скорости вентилятора, 10 ступеней.
- Возможность управления различными увлажнителями воздуха с пульта вентустановки.
- Управление ККБ различного типа, в том числе сигналом 0-10В.
- Контроль загрязненности воздушного фильтра (цифровой датчик давления).
- Восемь недельных сценариев, часы реального времени.
- Подключение к системе «умный дом» по ModBus RTU или ModBus TCP.
- Удаленное управление с компьютера или смартфона / планшета.



## Технические характеристики

Мощность калорифера (выбрать при заказе)	15 кВт-380В   22,5 кВт-380В   30 кВт-380В   37,5 кВт-380В   45 кВт-380В   52,5 кВт-380В
Тип фреонового охладителя	F63, объем 2,26 л
Максимальная потребляемая мощность	16,1 кВт-380В   23,6 кВт-380В   31,1 кВт-380В   38,6 кВт-380В   46,1 кВт-380В   53,6 кВт-380В
Максимальный ток	24,4 А   35,8 А   47,2 А   58,5 А   69,9 А   81,3 А
Параметры вентилятора	1,1 кВт (АС-вентилятор с частотным преобраз., 10 ступеней)
Фильтр G4 600-350-300-6	Конечное сопротивление 190 Па (загрязнение до 150 Па)
Уровень шума LwA (акустическая мощность)	79 дБА   87 дБА   60 дБА (на всасывании   на выпуске   от корпуса)
Уровень звукового давления LpA от корпуса	52 дБА
Масса	105 кг

## Структурная схема



- J** Гибкие вставки
- AV** Воздушный клапан
- MD** Электропривод клапана, без возвратной пружины
- G** Воздушный фильтр G4
- E** Электрический нагреватель
- F** Фреоновый охладитель с поддоном для конденсата
- V** Вентилятор АС
- SB** Регулятор скорости вентилятора

## Полное название для заказа

Breezart 3700 Lux F-AC

- DP1** Датчик загрязнения фильтра
- DP2** Датчик давления на выходе ПУ (доп. оборудование для создания VAV-системы)
- TS1** Аварийный термостат перегрева 2 шт., возвратный (с автоматическим перезапуском)
- TS2** Аварийный термостат перегрева 2 шт., невозвратный (с ручным перезапуском)
- TS3** Аварийный капиллярный термостат 2 шт. (для калорифера мощностью от 16 кВт)
- T0** Канальный датчик температуры наружного воздуха
- T1** Канальный датчик температуры приточного воздуха
- T2** Датчик температуры воздуха в помещении (опция СТ)
- T3** Датчик – ограничитель температуры (для калорифера мощностью от 30 кВт)
- T4** Датчик температуры испарителя (только для штатного охладителя, с опцией PC не требуется)
- CU** Система цифровой автоматики: P0, P1 и P2 – порты RS-485 (ModBus RTU)\*
- CP** Пульт управления JLV135 или TPD283U-H
- FA** Вход для пожарной сигнализации
- RC** Вход внешнего управления (настройка с пульта)
- BA** Вход «авария» от ККБ
- CE** Выход на вытяжную установку серии Extra (тип сигнала 0...10В / Modbus RTU / релейный выход 220 В)
- CB** Выход управления компрессорно-конденсаторным блоком:
  - сухие контакты – штатно
  - 0-10В – опция PC

\* К порту P0 можно подключить одно из устройств управления (штатный пульт CP-ST, USB-адаптер BSA-02 для связи с компьютером).  
 К портам P1 и P2 можно подключить устройство управления или увлажнитель воздуха HumiEL / HumiEL P (опция HE / НЕР), модуль JL208DP (для VAV) и др. Подробнее см. в документе «Схемы подключения».

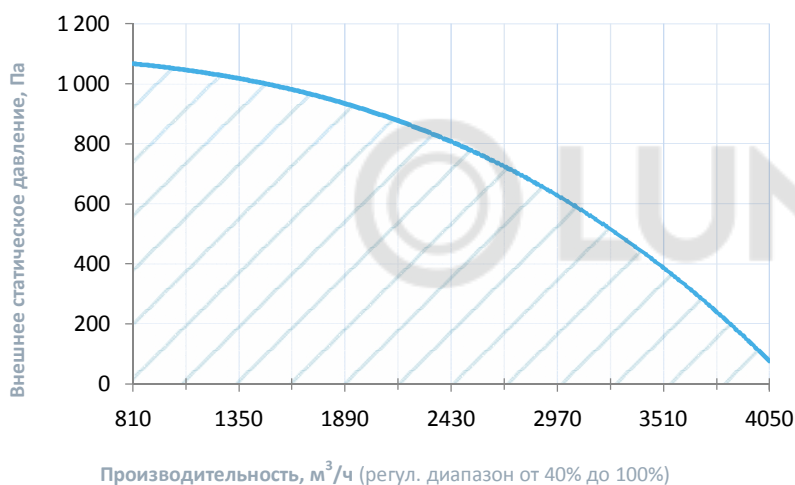
## Совместимые опции

WEB	Удаленное управление вентустановкой через web-интерфейс (штатно)
CT	Поддержание температуры в помещении по доп. датчику температуры (каскадный регулятор)
CC	Автоматическое переключение тепло/холод (штатно, датчик Т наружного воздуха в комплекте)
DC	Выход "сухие контакты" для управления ККБ типа On/Off (несовместимо с PC)
PC	Выход 0-10В для управления инверторным ККБ (несовместимо с DC)

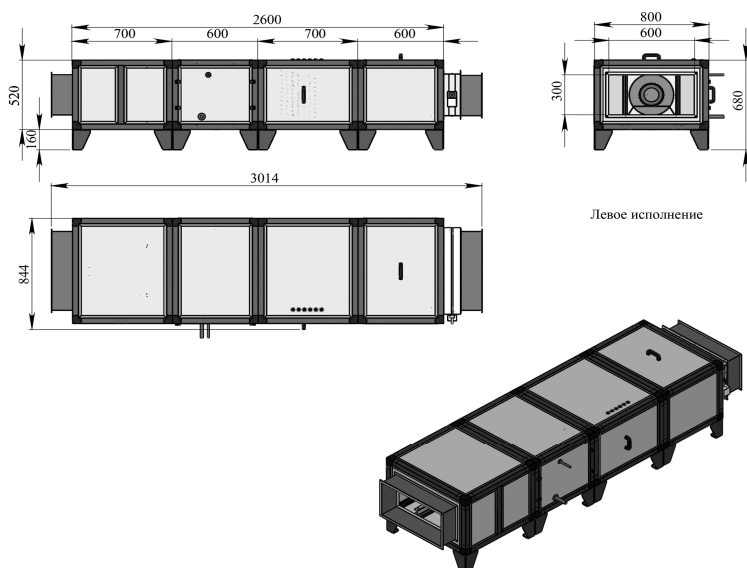
## Дополнительное оборудование

TPD-Gate	Шлюз Modbus RTU - Modbus TCP с проводным Ethernet подключением (на базе пульта TPD)
ALL EXTRA	Все вытяжные установки Breezart сбалансированные по производительности
ALL HE P	Увлажнители Breezart с электрическим пред- и постнагревателем, увлажнители Carel humiSteam
63G-F7	Внешняя секция для фильтра тонкой очистки F7

## Вентиляционная характеристика



## Габаритные и присоединительные размеры



## Варианты исполнения

Сторона подключения:

- правая
- левая

Тип крепления:

- горизонтальное напольное

Сторона тех. обслуживания:

- по стороне подключения

Сторона обслуживания фильтра:

- сверху

Для обслуживания необходимо свободное пространство не менее ширины (высоты) вентустановки

## Присоединительные размеры

Вход и выход: гибкая вставка 600 x 300 мм

Патрубок дренажа: 32 мм

Фреоновый охладитель: 1/2 : 7/8"