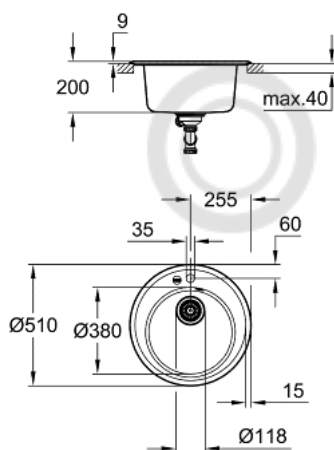


## 31 656 AT0 КОМПОЗИТНАЯ МОЙКА



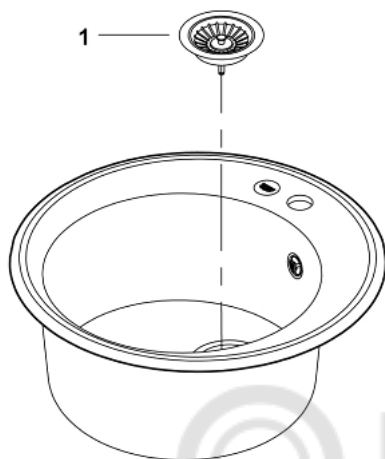
### ОПИСАНИЕ ПРОДУКТА

- модель: K200 50-C 51 1.0
- тип монтажа: стандартная встраиваемая
- материал: кварцевый композит
- **GROHE Whisper**
- мин. размер шкафа: 500 мм
- размеры: Ø 510 мм
- 1 чаша: Ø 380 x 200 мм
- Внутренний радиус чаши: Ø 380
- **GROHE FastFixation** быстрая монтажная система
- отверстие: Ø 490 мм
- клапан-автомат
- аксессуары вкл.: сливной гарнитур, корзинка, монтажный набор
- опция: автоматический сливной клапан с нажимным механизмом (40 986 SD0), приобретается отдельно
- количество крепежных элементов в комплекте (накладной монтаж): 3

## 31 656 AT0 КОМПОЗИТНАЯ МОЙКА

### ЗАПАСНЫЕ ЧАСТИ

1: Пробка (Order-nr. 42589SD0)



© LUNDA