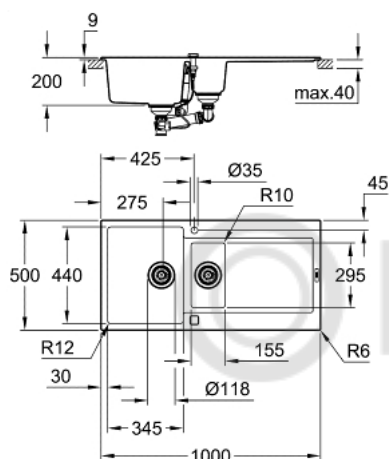
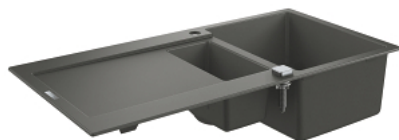


## 31 646 AT0 КОМПОЗИТНАЯ МОЙКА С КРЫЛОМ



### ОПИСАНИЕ ПРОДУКТА

- модель: K500 60-C 100/50 1.5 оборачиваемая
- тип монтажа: стандартная встраиваемая
- материал: кварцевый композит
- **GROHE Whisper**
  - минимальный размер шкафа: 600 мм
  - размеры: 1000 x 500 мм
  - 1 чаша: 345 x 440 x 200 мм
  - полу-чаша: 155 x 295 x 146 мм
- **GROHE FastFixation** быстрая монтажная система
  - монтаж мойки слева или справа
  - отверстие: 980 x 480 мм
  - клапан-автомат
- аксессуары вкл.: сливной клапан с поворотной ручкой, сливной гарнитур, корзинчатый вентиль, монтажный набор
- опция: автоматический сливной клапан с нажимным механизмом (40 986 SD0), приобретается отдельно
- количество крепежных элементов в комплекте (накладной монтаж): 10
- Внешний радиус: R6; внутренний радиус: большая чаша R12, полу-чаша R10

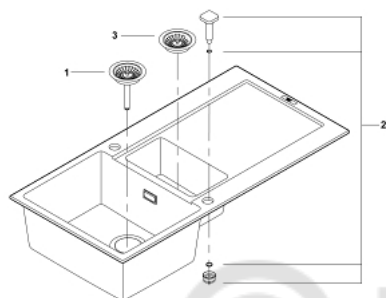
## 31 646 AT0 КОМПОЗИТНАЯ МОЙКА С КРЫЛОМ

### ЗАПАСНЫЕ ЧАСТИ

1: plug (Order-nr. 42588SD0)

2: rotary handle square (Order-nr. 42586SD0)

3: plug (Order-nr. 42589SD0)



© LUNDA