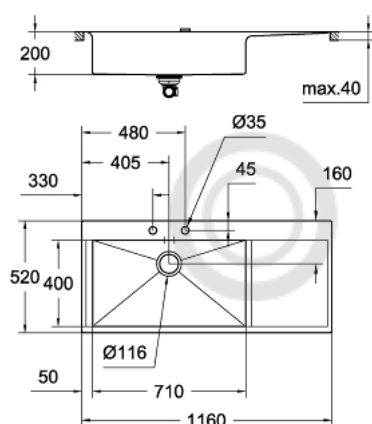


## 31 581 SD0 МОЙКА ИЗ НЕРЖАВЕЮЩЕЙ СТАЛИ С КОРЗИНАТЫМ ВЕНТИЛЕМ



### ОПИСАНИЕ ПРОДУКТА

- модель: K1000 80-S 116/52 1.0 расположение чаши слева
- вид монтажа: в один уровень со столешницей
- материал: нержавеющая сталь AISI 304 (V2A)
- толщина материала: 1 мм
- **GROHE StarLight** поверхность
- покрытие: сатиновое
- **GROHE Whisper**
- минимальный размер шкафа: 800 мм
- размер: 1160 x 520 мм
- 1 чаша: 710 x 400 мм
- **GROHE FastFixation** быстрая монтажная система
- мойка монтируется слева
- требуемый размер отверстия в столешнице для установки мойки: 1148 x 508 мм
- клапан-автомат
- аксессуары вкл.: сливной клапан с поворотной ручкой, сливной гарнитур, корзинчатый вентиль, монтажный набор
- количество крепежных элементов в комплекте (скрытый монтаж): 18
- количество крепежных элементов в комплекте (скрытый монтаж): 18
- outer radius: R10, inner bowl radius: R0/R30

## 31 581 SD0 МОЙКА ИЗ НЕРЖАВЕЮЩЕЙ СТАЛИ С КОРЗИНЧАТЫМ ВЕНТИЛЕМ

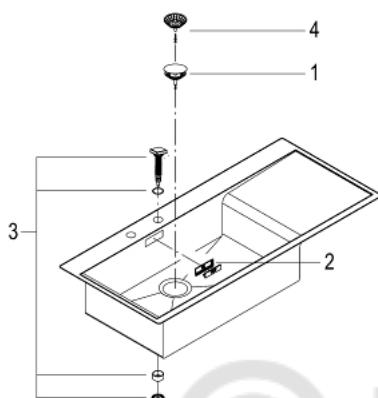
### ЗАПАСНЫЕ ЧАСТИ

1: plug (Order-nr. 42577SD0)

2: cover element (Order-nr. 42578SD0)

3: rotary handle (Order-nr. 42574SD0)

4: plug (Order-nr. 42576SD0)



© LUNDA