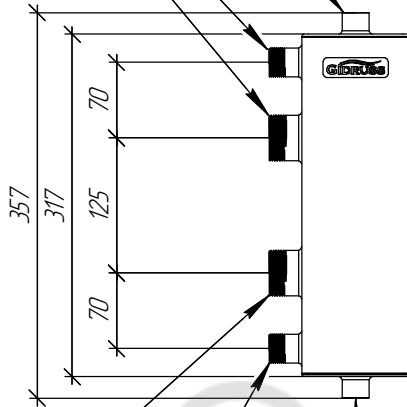


# ТЕХНИЧЕСКИЙ ЛИСТ

Rp 1/2" (Dy15) BP  
Автоматический воздухоотводчик  
и/или группа безопасности

G 3/4" (Dy20) HP  
Подключение подающей линии  
резервного котла и/или  
расширительный бак и/или  
подпитка и/или термодатчик

G 1 1/4" (Dy32) HP  
Подающая линия  
котлового контура



G 1 1/4" (Dy32) HP  
Обратная линия  
котлового контура

G 3/4" (Dy20) HP  
Подключение обратной линии  
резервного котла и/или  
расширительный бак нижнего  
расположения и/или подпитка

Rp 1/2" (Dy15) BP  
Кран для слива шлама

G 1" (Dy25) HP  
Обратные линии верхних  
контуров-потребителей

G 1" (Dy25) HP  
Подающие линии верхних  
контуров-потребителей

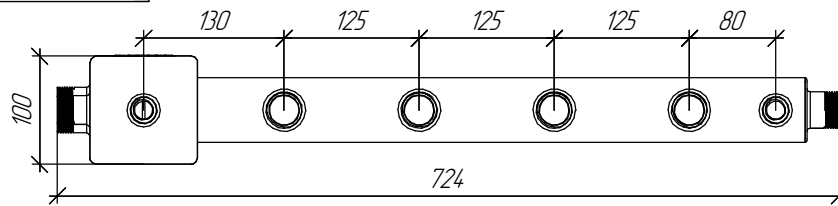
Rp 1/2" (Dy15) BP  
Автоматический воздухоотводчик  
и/или расширительный бак  
верхнего расположения

G 1" (Dy25) HP  
Подающая линия бокового  
контура-потребителя

G 1" (Dy25) HP  
Обратные линии нижних  
контуров-потребителей

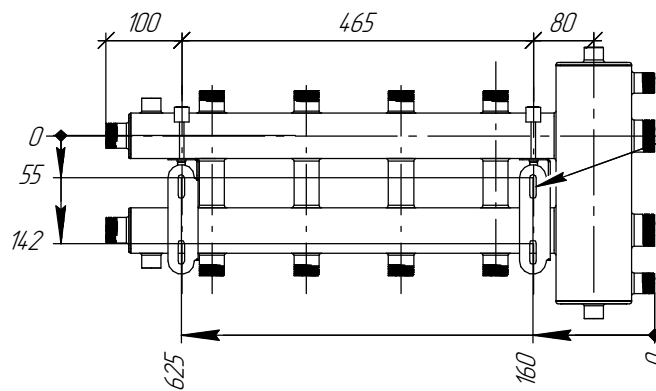
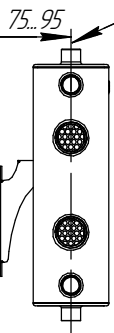
G 1" (Dy25) HP  
Подающие линии нижних  
контуров-потребителей

Rp 1/2" (Dy15) BP  
Расширительный бак  
нижнего расположения



## Монтажные размеры

Регулируемый вылет  
оси трубопроводов  
от стены



Монтажные пазы для регулировки  
высоты и горизонтального положения

## Основные характеристики

Рабочее давление, бар ..... 10  
 Материал изготовления коллектора ..... Нержавеющая сталь 08X18H10T (AISI 304)  
 Наружная поверхность ..... Зеркальная полировка  
 Упаковка ..... Картонная коробка, защитные заглушки GIDRUSS  
 Монтажные элементы в к-те поставки ..... K.UF.17(60x60)

Арт. 1С 01004 10

И-в. № подл.	Взам. инв. №	И-в. № докл.	Подп. и дата
--------------	--------------	--------------	--------------

Изм.	Лист	№ докум.	Подп.	Дата
				30.07.2018

BMSS-100-5DU.10

Лист