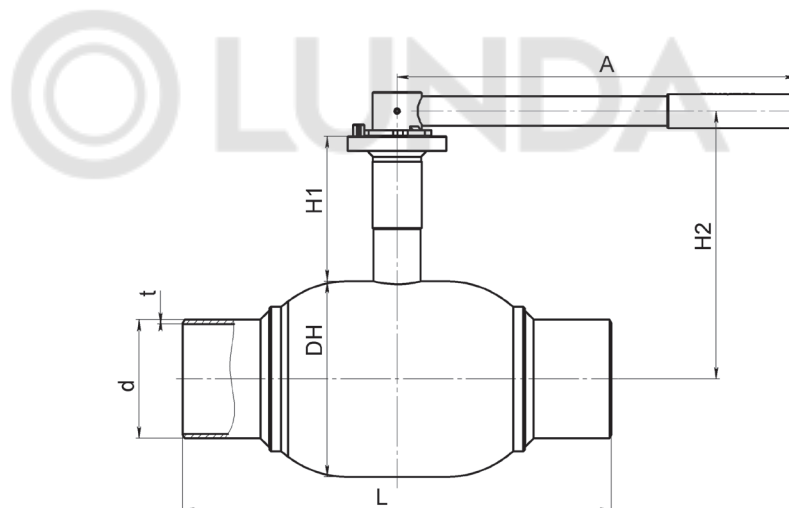


Стальные шаровые краны БРОЕН БАЛЛОМАКС® применяются в системах теплоснабжения, охлаждения и промышленного сектора. Температура рабочей среды определяется в соответствии с графиком «Температура-Давление». Техническое обслуживание не требуется.

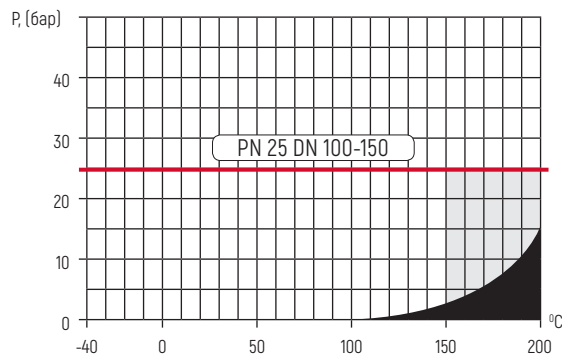
| ТЕХНИЧЕСКИЕ ХАРАКТЕРИСТИКИ | | | | | | | | | | | |
|----------------------------|---------------------|----|--------------|-----|---|-----|-----|-----|-----|-------------|------------|
| DN | Артикул | PN | Размеры (мм) | | | | | | | ISO* фланец | Масса (кг) |
| | | | DH | d | t | L | H1 | H2 | A | | |
| 100 | КШТ 61.112.100.A.25 | 25 | 178 | 108 | 4 | 390 | 132 | 244 | 365 | F07 | 18,5 |
| 125 | КШТ 61.112.125.A.25 | 25 | 219 | 133 | 5 | 390 | 136 | 276 | 650 | F10 | 27,5 |
| 150 | КШТ 61.112.150.A.25 | 25 | 273 | 159 | 5 | 390 | 152 | 310 | 900 | F12 | 42,5 |



СПЕЦИФИКАЦИЯ МАТЕРИАЛОВ

| | |
|------------------------------------|--------------------|
| Корпус крана | Сталь 09Г2С |
| Шар | Нержавеющая сталь |
| Седло шара и антифрикционная шайба | Ф4К20 (PTFE+20% С) |
| Уплотнительные кольца | EPDM, Viton, FVMQ |

ГРАФИК «ТЕМПЕРАТУРА-ДАВЛЕНИЕ»



■ Зона Пара

Примечание:

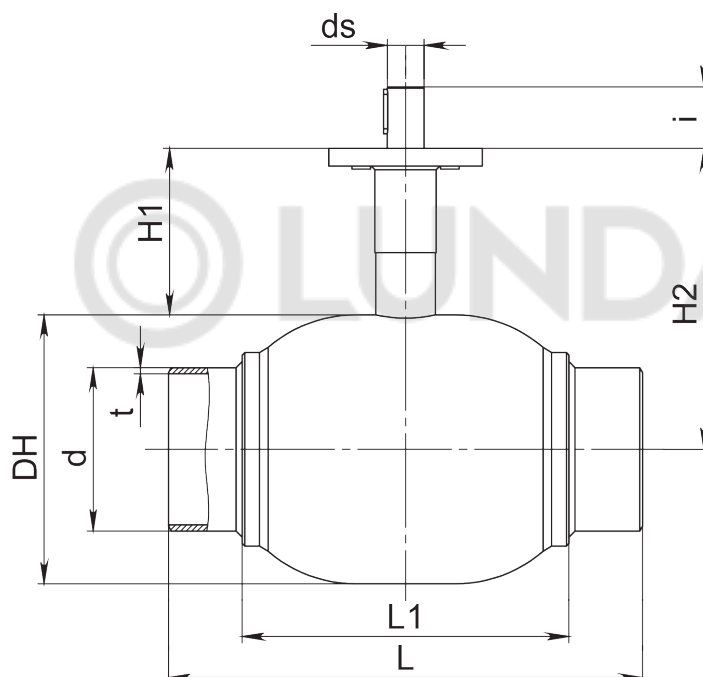
- Краны шаровые DN 100-150 поставляются в комплекте с ручкой.
- Кран может поставляться с установленным механическим редуктором, электрическим или электрогидравлическим приводом.
- *Размеры ISO-фланцев смотрите на странице 63.

Стальные шаровые краны БРОЕН БАЛЛОМАКС® применяются в системах теплоснабжения, охлаждения и промышленного сектора. Температура рабочей среды определяется в соответствии с графиком «Температура-Давление».

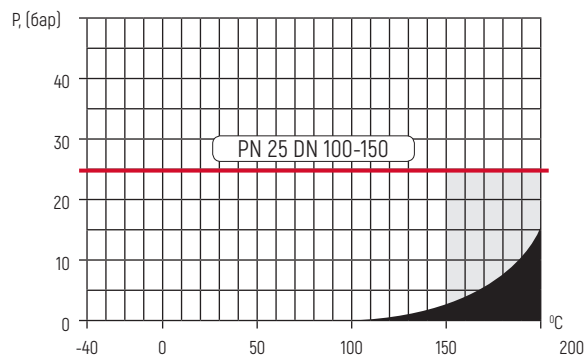
Техническое обслуживание не требуется.

ТЕХНИЧЕСКИЕ ХАРАКТЕРИСТИКИ

| DN | Артикул | PN | Размеры (мм) | | | | | | | | | | ISO* фланец | Масса (кг) | Рекомендован стационарный редуктор |
|-----|---------------------|----|--------------|-----|---|-----|-----|-----|-----|----|------|-----|----------------|---------------|--|
| | | | DH | d | t | L | L1 | H1 | H2 | ds | i | | | | |
| 100 | КШТ 61.112.100.Б.25 | 25 | 178 | 108 | 4 | 390 | 230 | 132 | 221 | 24 | 40 | F07 | 16,2 | 242-20S | |
| 125 | КШТ 61.112.125.Б.25 | 25 | 219 | 133 | 5 | 390 | 268 | 136 | 245 | 30 | 50 | F10 | 26 | 242-40S | |
| 150 | КШТ 61.112.150.Б.25 | 25 | 273 | 159 | 5 | 390 | 326 | 152 | 289 | 30 | 60,4 | F12 | 40 | 242-40S | |


СПЕЦИФИКАЦИЯ МАТЕРИАЛОВ

| | |
|---------------------------------------|--------------------|
| Корпус крана | Сталь 09Г2С |
| Шар | Нержавеющая сталь |
| Седло шара и антифрикционная шайба | Ф4К20 (PTFE+20% С) |
| Уплотнительные кольца | EPDM, Viton, FVMQ |

ГРАФИК «ТЕМПЕРАТУРА-ДАВЛЕНИЕ»


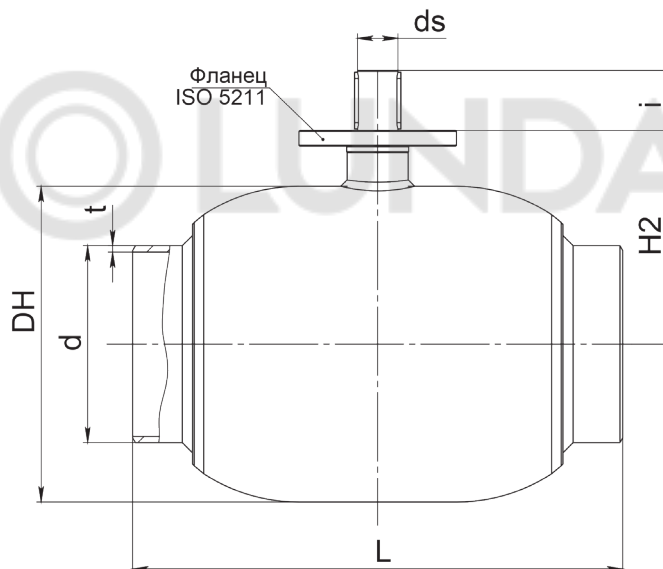
■ Зона Пара

Примечание:

- Шаровый кран DN 100-150 поставляется в комплекте с рукояткой, по запросу.
- Шаровый кран БРОЕН БАЛЛОМАКС® выпускается с ISO-фланцем под редуктор, электрический, электрогидравлический или пневматический привод.
- *Размеры ISO-фланцев смотрите на странице 65.

Стальные шаровые краны БРОЕН БАЛЛОМАКС® применяются в системах теплоснабжения, охлаждения и промышленного сектора. Температура рабочей среды определяется в соответствии с графиком «Температура-Давление». Техническое обслуживание не требуется.

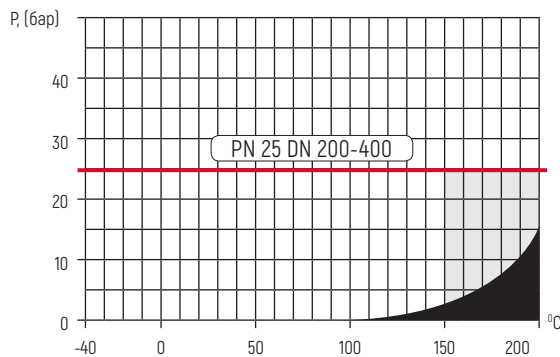
| ТЕХНИЧЕСКИЕ ХАРАКТЕРИСТИКИ | | | | | | | | | | | | |
|----------------------------|---------------------|----|--------------|-----|-----|-----|-----|----|-----|-------------|------------|------------------------------------|
| DN | Артикул | PN | Размеры (мм) | | | | | | | ISO* фланец | Масса (кг) | Рекомендован стационарный редуктор |
| | | | DH | d | t | L | H2 | ds | i | | | |
| 200 | КШТ 61.112.200.Б.25 | 25 | 351 | 219 | 7 | 545 | 238 | 45 | 67 | F14 | 83 | 242-40M |
| 250 | КШТ 61.112.250.Б.25 | 25 | 426 | 273 | 6 | 640 | 298 | 50 | 84 | F16 | 134 | AB 1250 N |
| 300 | КШТ 61.112.300.Б.25 | 25 | 530 | 325 | 6 | 770 | 337 | 60 | 100 | F16 | 235 | AB 1950 N/PR4 |
| 350 | КШТ 61.112.350.Б.25 | 25 | 660 | 377 | 7 | 950 | 435 | 80 | 112 | F30 | 410 | AB 6800 N/PR6 |
| 400 | КШТ 61.112.400.Б.25 | 25 | 660 | 426 | 6,5 | 936 | 435 | 80 | 112 | F30 | 399 | AB 6800 N/PR6 |



СПЕЦИФИКАЦИЯ МАТЕРИАЛОВ

| | |
|------------------------------------|--------------------|
| Корпус крана | Сталь 09Г2С |
| Шар | Нержавеющая сталь |
| Седло шара и антифрикционная шайба | Ф4К20 (PTFE+20% С) |
| Уплотнительные кольца | EPDM, Viton |

ГРАФИК «ТЕМПЕРАТУРА-ДАВЛЕНИЕ»



■ Зона Пара

Примечание:

- Шаровый кран БРОЕН БАЛЛОМАКС® выпускается с ISO-фланцем под редуктор, электрический, электрогидравлический или пневматический привод.
- Герметичность по седлу шарового крана БРОЕН БАЛЛОМАКС® обеспечивается поджимом седла комплектом пружин со стороны входного и выходного патрубков.
- Компенсирующее действие пружин седлового уплотнения позволяет значительно увеличить срок службы шаровых кранов БРОЕН БАЛЛОМАКС®.
- Краны шаровые DN 250 и выше могут поставляться в комплекте со скользящей диэлектрической опорой (по запросу).
- *Размеры ISO-фланцев смотрите на странице 63.

БРОЕН БАЛЛОМАКС® КШТ 61.11Х.ХХХ.Р.ХХ

С МЕХАНИЧЕСКИМ РЕДУКТОРОМ, ПОЛНЫЙ ПРОХОД

DN 100-150

БРОЕН
 СДЕЛАНО В РОССИИ

Применение механического редуктора:

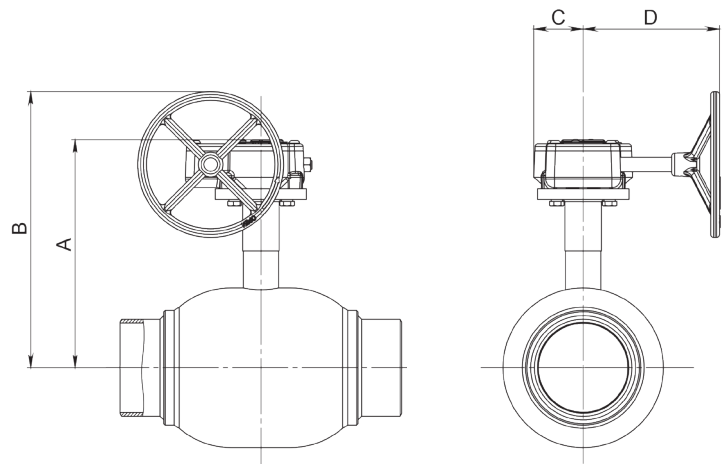
для управления шаровым краном БРОЕН БАЛЛОМАКС® при больших усилиях открытия/закрытия крана, а также для достижения компактности устанавливаемого оборудования.

Порядок установки: кран с механическим редуктором устанавливается на трубопроводе в любом положении в местах, доступных для эксплуатации.

Конструкция крана: плавающий шар.

Температура рабочей среды: в соответствии с графиком «Температура-Давление».

Техническое обслуживание не требуется.



ТЕХНИЧЕСКИЕ ХАРАКТЕРИСТИКИ

| DN | Артикул | Тип редуктора | Масса редуктора* (кг) | Размеры (мм) | | | | Диаметр штурвала |
|-----|---------------------|---------------|-----------------------|--------------|-----|----|-----|------------------|
| | | | | A | B | C | D | |
| 100 | КШТ 61.11Х.100.Р.ХХ | 242-20S | 1,6 | 265 | 293 | 40 | 111 | 100 |
| 125 | КШТ 61.11Х.125.Р.ХХ | 242-40S | 6,7 | 312 | 289 | 67 | 187 | 200 |
| 150 | КШТ 61.11Х.150.Р.ХХ | 242-40S | 6,7 | 356 | 423 | 67 | 187 | 200 |

Примечание:

- * Масса редуктора с установленным штурвалом.
- Х - в артикуле соответствует типу присоединения;
- ХХ - в артикуле соответствует параметру PN (давление).

БРОЕН БАЛЛОМАКС® КШТ 61.112.ХХХ.Р.25

С МЕХАНИЧЕСКИМ РЕДУКТОРОМ, СВАРКА/СВАРКА, ПОЛНЫЙ ПРОХОД

DN 200-400
PN 25

Применение механического редуктора:

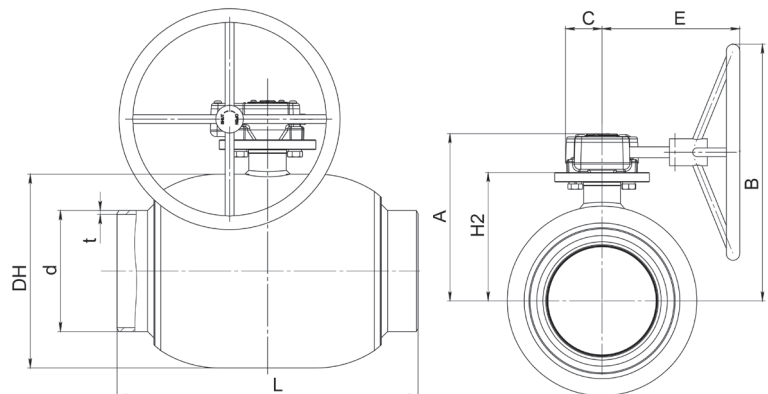
для управления шаровым краном БРОЕН БАЛЛОМАКС® при больших усилиях открытия/закрытия крана, а также для достижения компактности устанавливаемого оборудования.

Порядок установки: кран с механическим редуктором устанавливается на трубопроводе в любом положении в местах, доступных для эксплуатации.

Конструкция крана: плавающий шар.

Температура рабочей среды: в соответствии с графиком «Температура-Давление».

Техническое обслуживание не требуется.



ТЕХНИЧЕСКИЕ ХАРАКТЕРИСТИКИ

| DN | Артикул | Тип редуктора | PN | Размеры (мм) | | | | | | | | | | Масса с редуктором (кг) |
|-----|---------------------|---------------|----|--------------|-----|-----|-----|-----|-----|-----|-------|-----|------------------|-------------------------|
| | | | | DH | d | t | L | H2 | A | B | C | E | Диаметр штурвала | |
| 200 | КШТ 61.112.200.Р.25 | 242-40M | 25 | 351 | 219 | 7 | 545 | 238 | 309 | 476 | 67 | 255 | 400 | 91,7 |
| 250 | КШТ 61.112.250.Р.25 | AB 1250 N | 25 | 426 | 273 | 6 | 640 | 298 | 400 | 596 | 110 | 346 | 500 | 159,5 |
| 300 | КШТ 61.112.300.Р.25 | AB 1950 N/PR4 | 25 | 530 | 325 | 6 | 770 | 337 | 464 | 593 | 142,5 | 397 | 400 | 276,8 |
| 350 | КШТ 61.112.350.Р.25 | AB 6800 N/PR6 | 25 | 660 | 377 | 7 | 950 | 435 | 617 | 771 | 185 | 470 | 500 | 471 |
| 400 | КШТ 61.112.400.Р.25 | AB 6800 N/PR6 | 25 | 660 | 426 | 6,5 | 936 | 435 | 594 | 744 | 185 | 470 | 500 | 466,7 |