

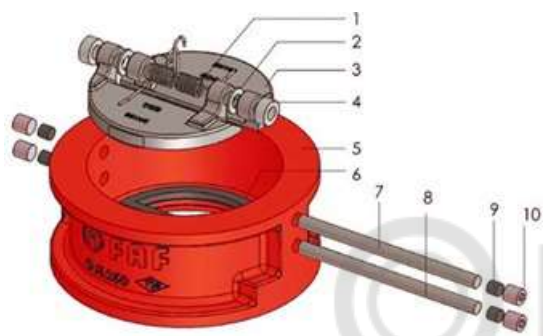


ТЕХНИЧЕСКИЙ ПАСПОРТ

ОБЩИЕ СВЕДЕНИЯ

НАИМЕНОВАНИЕ	КЛАПАН ОБРАТНЫЙ ДВУХСТВОРЧАТЫЙ МЕЖФЛАНЦЕВЫЙ
СЕРИЯ	FAF 2355
ПРОИЗВОДИТЕЛЬ	FAF VANA SAN. ve TIC.LTD.STI Турция, Анкара
НАЗНАЧЕНИЕ	Для предотвращения обратного потока рабочей среды
ИЗГОТОВЛЕНИЕ	в соответствии с ГОСТ 27477-87
СЕРТИФИКАТ СООТВЕТСТВИЯ	ЕАЭС N RU Д-TR.РА03.В.93052/22

ДЕТАЛИ И МАТЕРИАЛЫ

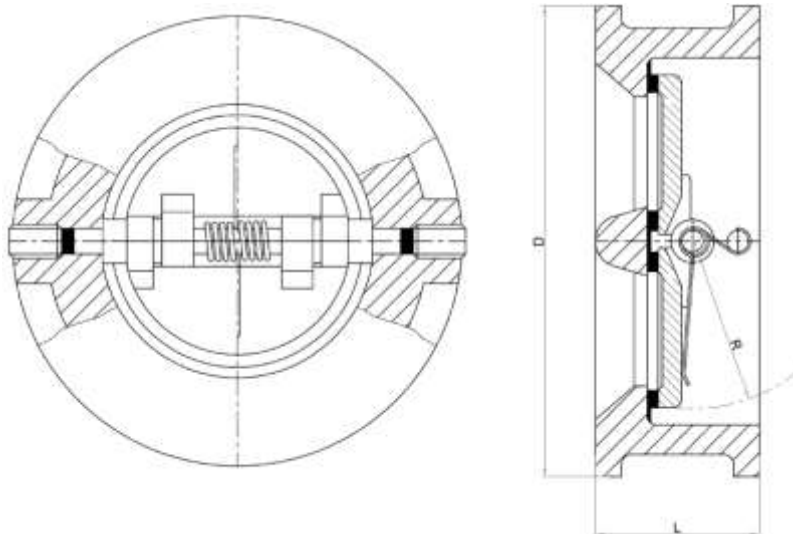


1	Пружина	Нержавеющая сталь
2	Уплотнительная шайба	PTFE
3	Диск	Высокопрочный чугун EN-GJS-500 / GGG50 с никелированным
4	Уплотнительная шайба	PTFE
5	Корпус	Серый чугун EN-GJL-250 / GG25
6	Седловое уплотнение	EPDM
7	Стопорный вал	Нержавеющая сталь 1.4021-AISI 420
8	Вал диска	Нержавеющая сталь 1.4021-AISI 420
9	Уплотнение	EPDM
10	Винт	Нержавеющая сталь

ОСНОВНЫЕ ТЕХНИЧЕСКИЕ ХАРАКТЕРИСТИКИ

Ду, мм	
Ру, бар	
Рабочая среда	Вода, воздух, прочие жидкости, нейтральные для уплотнительных материалов
Температура рабочей среды	До +120°C
Класс герметичности по ГОСТ 9544-2015	В
Тип присоединения к трубопроводу	межфланцевый

FAF 2355 Габаритный чертёж клапана обратного межфланцевого двухстворчатого



DN	Размеры / Параметры					Размеры болтов	Гайка/ болт кол-во	Момент затяжки болтов/ гаск, Нм	Размер под ключ (мм)	Вес (кг)
	мм	D	L	D1	R					
40	92	33	37	23	30	M16X100	4	205	24	0,9
50	107	43	40	27	45	M16X110	4	205	24	1,3
65	127	46	60	35	70	M16X120	4	205	24	1,9
80	142	64	70	42	120	M16X140	8	205	24	2,9
100	162	64	88	50	240	M16X140	8	205	24	3,7
125	192	70	115	64	350	M16X150	8	205	24	5,9
150	218	76	134	77	650	M20X160	8	400	30	7,6
200	273	89	182	102,5	1300	M20X170	12	400	30	14,2
250	328	114	220	125	2100	M24X210	12	691	36	25,9
300	378	114	260	146	3500	M24X210	12	691	36	36,1
350	437	127	298	170	5000	M24X230	16	691	36	49
400	488	140	350	195	8000	M27X250	16	1010	41	59,6

Комплектность: клапан обратный шт., технический паспорт и инструкция по монтажу и эксплуатации на затвор - 1 экземпляр на партию, технические характеристики и инструкция по эксплуатации на электропривод - 1 экземпляр на партию (но не менее 1 экземпляра на 50 изделий).

Гарантия изготовителя: 24 месяца со дня отгрузки потребителю.

Срок эксплуатации: 5 лет.

Требования безопасности: по ГОСТ 12.2.063-2015.

Упаковка, транспортировка и хранение: категория 1, 4(Ж2) по ГОСТ 15150-69.

Утилизация: в порядке, установленном Законами РФ от 04.05.99 № 96ФЗ «Об охране атмосферного воздуха» (в редакции от 01.01.2015), от 24.06.98 №89-ФЗ (в редакции от 01.02.2015) «Об отходах производства и потребления», от 10.01.02 №7-ФЗ «Об охране окружающей среды» (в редакции от 01.01.2015).

ДАТА ИЗГОТОВЛЕНИЯ 202 г

ТЕХНИЧЕСКИЙ КОНТРОЛЬ

ПОДПИСЬ



ИНСТРУКЦИЯ ПО МОНТАЖУ И ЭКСПЛУАТАЦИИ

Необходимо внимательно ознакомиться с данной инструкцией перед монтажом, демонтажом и эксплуатацией изделия всему персоналу, задействованному в работе с изделием.

ВНИМАНИЕ! Запрещается превышать максимальное давление и лимит температуры, маркированные на металлической табличке на корпусе изделия. Монтаж и обслуживание изделия должны производиться только подготовленными специалистами.

Правильная установка обеспечивает надёжную работу на протяжении всего срока эксплуатации.

Требования перед монтажом

Проверить пригодность уплотнения клапана для работы с транспортируемой средой, с рабочими параметрами трубопровода и окружающей средой, проверить свободный ход диска.

Внутреннюю полость трубопровода, на который устанавливается клапан, необходимо очистить от грязи, песка, окалин и посторонних предметов.

Извлекать клапан из упаковки следует непосредственно перед монтажом.

Осмотреть клапан на предмет отсутствия на нем механических повреждений, дефектов.

Монтаж арматуры

Обратный клапан может устанавливаться в любом монтажном положении - как на горизонтальном, так и на вертикальном трубопроводе. Арматура, работающая с учетом направления потока, должна устанавливаться на трубопровод таким образом, чтобы направление потока совпадало с направлением стрелки на корпусе клапана.

При монтаже необходимо, чтобы фланцы на трубопроводе были установлены без перекосов.

Затяжку болтов фланцевых соединений необходимо производить равномерно крест-накрест.

Клапаны не должны испытывать нагрузок от трубопровода.

После запуска трубопровода убедитесь в отсутствии протечек в местах установки арматуры.

Обратный клапан следует устанавливать таким образом, чтобы до и после клапана были прямые участки трубопровода не менее 5 диаметров затвора.



Эксплуатация

Управление клапаном осуществляется потоком рабочей среды.

При отсутствии давления или при наличии обратного потока рабочей среды, диск клапана прижимается к уплотнительной поверхности седла корпуса под действием пружины и обратного потока среды и перекрывает обратный поток среды.

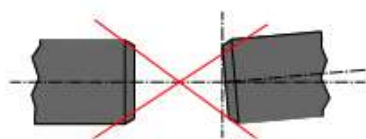
Работы по замене клапана должны производиться при отключенном насосном оборудовании, в трубопроводе должно быть снято давление и температура.

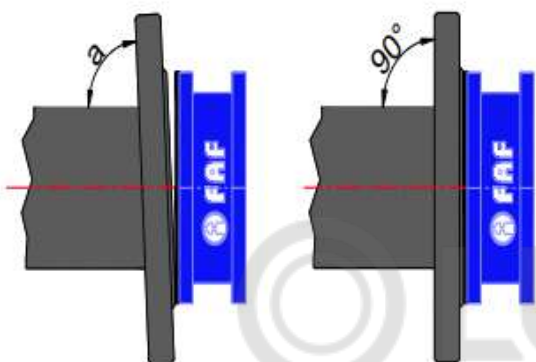
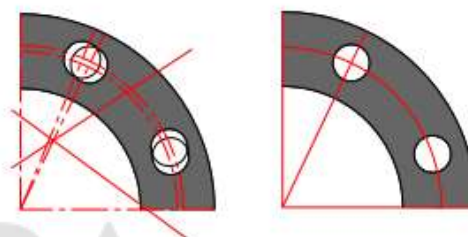
Запрещается использовать клапан в рабочих условиях, превышающих заявленные в паспорте изделия.

Для своевременного выявления и устранения неисправностей необходимо периодически производить осмотр клапана в соответствии с правилами и нормами эксплуатирующей организации.

В зависимости от качества рабочей среды и требований к условиям эксплуатации, клапан должен подвергаться осмотру и проходить сервисное обслуживание не реже одного раза в год.

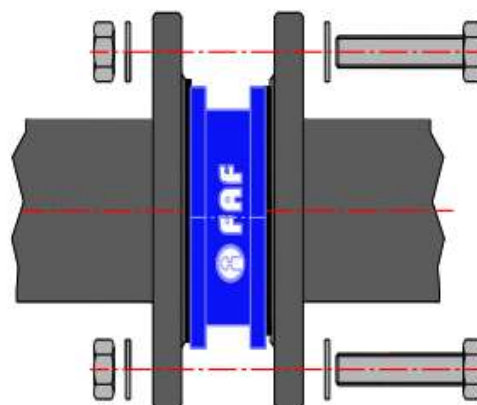
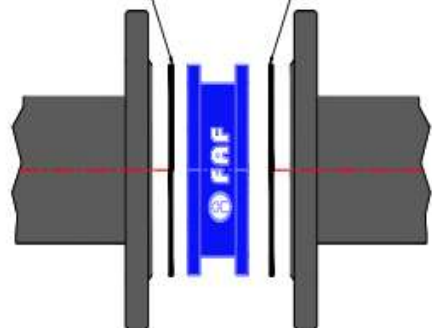
Внимание! При обнаружении повреждений, дефектов, полученных в результате неправильной транспортировки или хранения, ввод изделия в эксплуатацию без согласования с продавцом не допускается.


НЕПРАВИЛЬНО

ПРАВИЛЬНО
НЕПРАВИЛЬНО
ПРАВИЛЬНО

НЕПРАВИЛЬНО
ПРАВИЛЬНО


уплотнение

уплотнение


Перечень критических отказов

Тип неисправности	Вероятная причина	Действия
Нарушена герметичность в клапане	Разрушение уплотнения	Демонтировать клапан и заменить уплотнение
Нарушена герметичность по отношению к внешней среде в межфланцевом соединении с трубопроводом	Ослабла затяжка болтового соединения магистральных фланцев трубопровода	Затянуть болтовые соединения магистральных фланцев трубопровода
Слабый поток среды	Забита система трубопровода	Проверить систему трубопроводов

При возникновении неисправностей, не поддающихся ремонту на участке установки, связаться со специалистами компании FAF Valve Company.