



TORNADO

Art.2360_{ISO7}

Шаровые клапаны PN 30 со стандартным проходом с внутр./внутр. или наруж./внутр. резьбами UNI ISO7-EN10226.

Имеются с плоскими или Т-образными алюминиевыми окрашенными или стальными пластифицированными плоскими рукоятками.

Standard bore ball valves PN 30 with female/female or male/female threaded ends UNI ISO7-EN10226. Available with painted flat or "T" handles made in aluminium or plasticized flat handle made of steel.

Используются в водопроводных системах бытового, индустриально-промышленного, сельскохозяйственного назначения, в отопительных, сантехнических и пневматических системах; для различных масел, нефтепродуктов, для всех неагрессивных жидкостей.

Suitable for domestic and commercial plumbing, industrial and agricultural applications, heating and sanitary systems, pneumatic systems, oils, petroliferous products, generally with every non aggressive fluid.



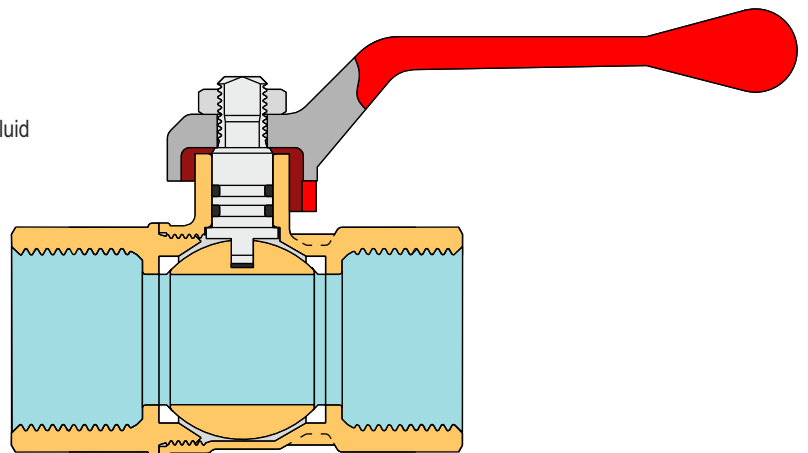
Технические характеристики

Максимальная температура:	120 °C
Минимальная температура:	-20°C (*)C
Максимальное рабочее давление:	смотри таблицу размеров
Резьбы:	внутренняя ISO7-EN10226 наружная ISO7-EN10226

Technical Features

Maximum temperature:	120°C
Minimum temperature:	-20°C (*)
Maximum operating pressure:	See dimensional table
Threads:	female ISO7-EN10226 male ISO7-EN10226

(*) при условии, что жидкость остаётся в жидком состоянии / provided that the fluid remains in the liquid phase



Описание	Материал	Обработка	Description	Material	Treatment
Корпус	Латунь CW617N - EN12165	Никелированный	Body	CW617N-EN12165 brass	Nickel plated
Шар	Латунь CW617N - EN12164	Хромированный	Ball	CW617N-EN12164 brass	Chromium plated
Шток	Латунь CW617N - EN12164	Никелированный	Stem	CW617N-EN12164 brass	Nickel plated
Уплотнительные кольца	Нитриловая резина NBR	-	O-rings	Nitrile rubber NBR	-
Боковые прокладки	ПТФЭ (тефлон)	-	Side washers	P.T.F.E.	-
Рукоятка	Алюминий	Окрашенная	Handle	Aluminium	Painted
Плоская рукоятка	Сталь Fe37	Оцинкованная-	Flat handle	Steel Fe37	Zinc plated - plasticized
Т-образная рукоятка	Алюминий	пластифицированная	Butterfly handle	Aluminium	Painted
Гайка	Сталь	Окрашенная	Nut	Steel	Zinc plated

Сертификации



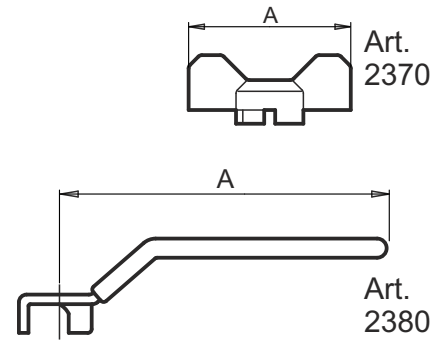
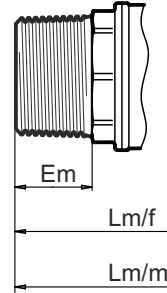
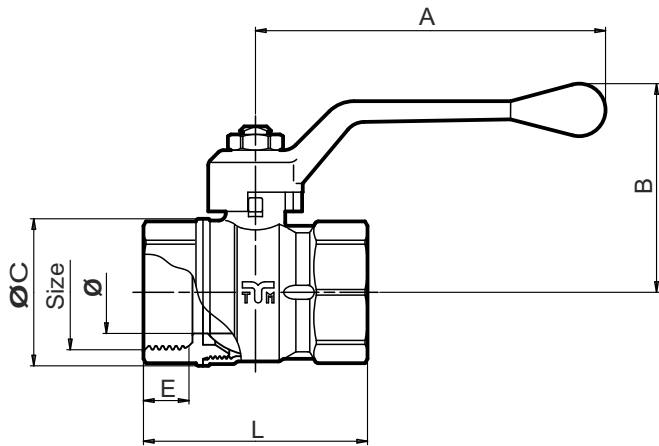


Таблица размеров
Sizes table

Size	Mod.	1/2"	3/4"	1"	1"1/4	1"1/2	2"
\varnothing (DN)	tutti/ all	14,0	18,0	23,5	30,0	37,5	47,0
	2360/2361	85,0	85,0	100,0	100,0	140,0	140,0
A	2370/2371	50,0	50,0	65,0	65,0	—	—
	2380/2381	85,0	85,0	113,0	113,0	141,0	141,0
B	tutti/ all	48,0	52,5	59,5	64,5	76,0	89,0
\varnothing C	tutti/ all	27,5	33,5	42,0	53,0	64,0	79,0
E	ISO7	17,0	18,0	21,5	24,0	24,0	28,5
Em	ISO7	16,5	18,0	21,0	23,5	23,5	28,0
L	ISO7	58,0	66,5	78,0	93,0	101,0	121,0
Lm/f	ISO7	63,5	72,0	83,0	99,1	108,0	129,0
Lm/m	ISO7	—	—	—	—	—	—
PN		30	30	30	25	25	25
PN пневматических		20	20	20	20	20	20

системах / pneumatic systems

Диаграмма давление / температура
Pressure / temperature diagram

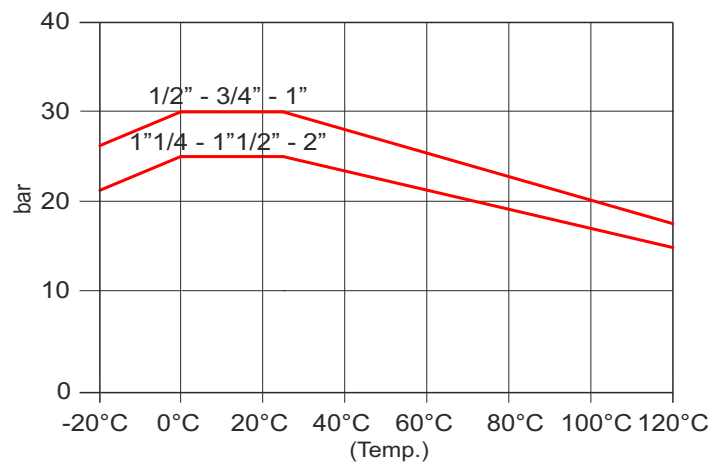
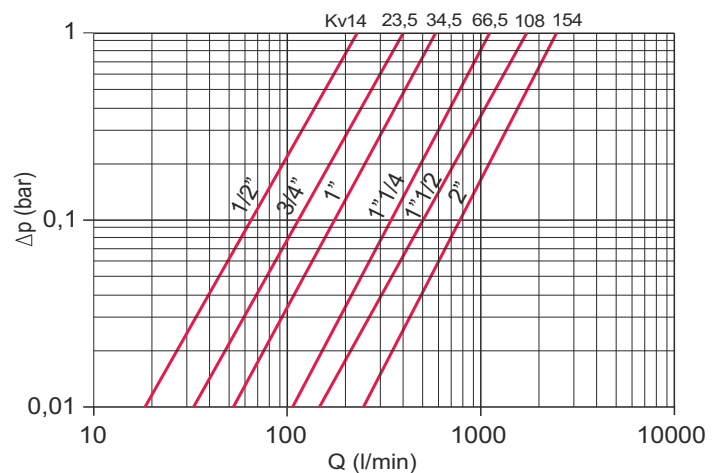


Диаграмма поток / падение давления
Flow/pressure drop diagram





Инструкции по установке Installation instructions

Клапаны можно устанавливать в любом положении (горизонтальном, вертикальном, ...) при условии их расположения в видимом, доступном месте с обеспечением возможности их полного и лёгкого открытия / закрытия.

Если не указано иное, закрытие клапана осуществляется поворотом рукоятки по часовой стрелке, открытие – против часовой стрелки.

Направление потока в клапане отсутствует, если на корпусе клапана нет специальных отметок (стрелок, ...).

Система должна быть спроектирована и смонтирована так, чтобы избежать любых нагрузок, способных повредить клапан и нарушить правильность его работы.

Все операции по установке должны производиться с использованием соответствующих инструментов. Сила затяжки должна обеспечивать герметичность системы, но не допускать повреждений клапана или фитингов.

Сразу после окончания установки необходимо проверить уплотнения согласно техническим описаниям и/или требованиям местного законодательства.

Клапан не должен находиться в промежуточном положении в течение длительного времени для предотвращения повреждения уплотнений клапана.

Если клапан не использовался в течение длительного времени, то его открытие / закрытие может быть затруднено, и в этом случае необходимо применять "удлиненную рукоятку".

Для поддержания клапана и его уплотнений в хорошем состоянии рекомендуется устанавливать фильтр для сбора загрязнений выше по потоку от клапана.

Tiemme Raccorderie S.p.A не несёт ответственности за повреждения и/или аварии в тех случаях, когда установка выполнена не в соответствии с действующими техническими и научными правилами, а также с инструкциями, каталогами и/или технической документацией, изданной Tiemme Raccorderie S.p.A.

Для получения другой информации обращайтесь к своему местному дилеру, либо напрямую в TIEMME S.p.A.

The valves can be installed in any position (orizontal, vertical, ...) provided that shall be placed in visible and accessible position and the open/close operations shall be easily and completely done.

Otherwise stated to close the valve the handle shall be turned clockwise, counterclockwise to open it.

Otherwise stated by specific marks on the valve body (arrows,...) there is no valve flow direction.

The system shall be designed and realised in order to avoid any stress that could damage the valve and could compromise the sealing and the correct working of the valve.

All installation operations shall be done using properly tooling. The tightenings shall be such as to guarantee the sealing but without make any damage to the valve or fittings.

Once the installation have been completed is necessary to verify the sealings according to technical specifications and/or what required by the country of installation.

The valve should not be kept in intermediate position for a long period of time in order to avoid any damages of the valve sealings.

If the valve have not been used for a long period of time it may be difficult to operate therefore it will be necessary to use a "long lever".

To kept the valve and sealings in good conditions it is suggested to place a filter upstream in order to stop impurity.

Tiemme Raccorderie SpA decline any responsibility in case of damages and/or accidnets when the installation is not done in conformity with technical and scientific rules in force and in conformity with manuals, catalogues and/or technical documentation written by Tiemme Raccorderie SpA.

For any further information please refer to your local dealer or directly to TIEMME S.p.A.

TIEMME Raccorderie S.p.A.
Via Cavallera 6/A (Loc. Barco) - 25045 Castegnato (Bs) - Italy
Tel +39 030 2142211 R.A. - Fax +39 030 2142206
info@tiemme.com - www.tiemme.com