



© LUNDA

**ТЕХНИЧЕСКИЙ ПАСПОРТ ИЗДЕЛИЯ:
ФИЛЬТР СЕТЧАТЫЙ Y-ОБРАЗНЫЙ
ИЗ НЕРЖАВЕЮЩЕЙ СТАЛИ**

Предприятие – изготовитель: Chengde Rui Mai Trading Co., Ltd.
Адрес: ROOM 311, UNIT 5, 1-1# BUILDING, ZHONGXING ROAD,
SHUANGQIAO DISTRICT CHENGDE CITY, HEBEI CHINA, Китай

EAC	Сертификат соответствия: ЕАЭС N RU Д-CN.РА10.В.21144/23
	Выдан Испытательным центром ООО«ПРОММАШТЕСТ» (уникальный номер записи об аккредитации в реестре аккредитованных лиц RA.RU.21BC05)
	Срок действия с 08.12.2023 по 07.12.2028

1. НАЗНАЧЕНИЕ И ОБЛАСТЬ ПРИМЕНЕНИЯ

- 1.1. Фильтры сетчатые Y-образные предназначены для улавливания механических частиц и загрязнений в воде, паре, антифризе и других неагрессивных к материалу фильтра жидкостях (в том числе ферромагнетиков) и предотвращают их попадание в оборудование, установленное в системе (насосы, регулирующую арматуру, манометры и др.).
- 1.2. Фильтр задерживает загрязнения, размеры которых превышают размеры ячеек сетки.
- 1.3. Извлечение отфильтрованных частиц выполняется путем выкручивания пробки фильтра и последующей очистки фильтрующего элемента (сетки).

2. ТЕХНИЧЕСКИЕ ДАННЫЕ

2.1. Номинальный диаметр: Ду8-Ду50

Номинальное давление: 4,0 МПа

Температура рабочей среды: от -20 до +180 °С

Рабочая среда: вода, пар, антифриз, этиленгликоль и другие неагрессивные среды к материалам деталей фильтра

Тип присоединения: резьбовое, внутренняя трубная цилиндрическая резьба по ГОСТ 6357-81

Размер ячейки сетки фильтра: 0,18 мм.

Рис. 1. Фильтр сетчатый Y-образный.

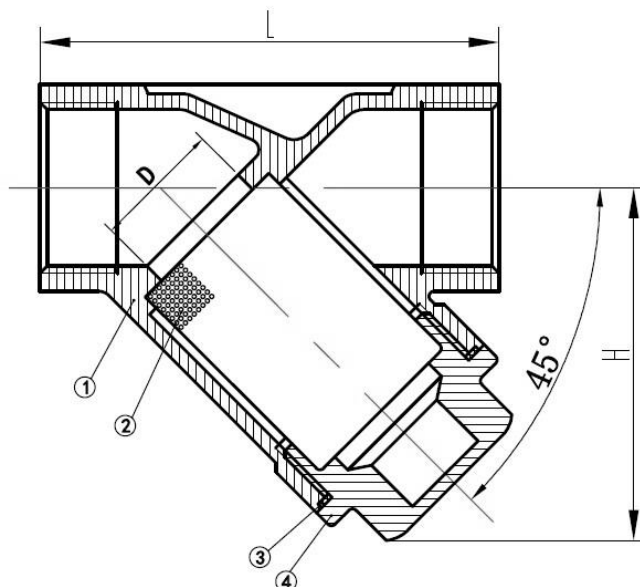


Таблица №1. Конструкция и спецификация материалов фильтра рис. 1.

№	Наименование	Материал
1	Корпус	Нерж. сталь CF8M
2	Сетка фильтрующая	Нерж. сталь S316
3	Прокладка	PTFE
4	Пробка сливная	Нерж. сталь CF8M

Таблица №2. Габаритные и присоединительные размеры фильтров Рис. 1.

PN, бар	Ду	D	L	H	Вес
		мм	мм	мм	кг
16	8	11	54±1,5	35	0,135
	10	11	54±1,5	35	0,12
	15	15	59±1,5	39	0,15
	20	20	73±1,5	50	0,26
	25	25	84±1,5	57	0,365
	32	30	97±1,5	67	0,53
	40	38	107±1,5	73	0,76
	50	47	127±1,5	90,2	1,2

3. МОНТАЖ И ЭКСПЛУАТАЦИЯ

- 3.1. К монтажу, эксплуатации и обслуживанию фильтров Y-образных допускается персонал изучивший устройство изделия, правила техники безопасности и требования настоящей инструкции.
- 3.2. На месте установки фильтра должны быть предусмотрены проходы, достаточные для безопасного монтажа и обслуживания.
- 3.3. Перед установкой фильтра необходимо тщательно промыть и очистить трубопровод от загрязнений.
- 3.4. Присоединительные резьбы трубопровода должны соответствовать ГОСТ 6357-81.
- 3.5. При монтаже запрещается использование инструмента, оказывающего сжимающее воздействие на корпус фильтра (газовые, переставные ключи).
- 3.6. Фильтры не должны испытывать нагрузок от трубопровода (изгиб, сжатие, растяжение, кручение, перекосы, вибрация, несоосность патрубков, неравномерность затяжки крепежа). При необходимости должны быть предусмотрены опоры или компенсаторы, снижающие нагрузку на фильтр от трубопровода.
- 3.7. Направление потока рабочей среды должно совпадать с стрелкой на корпусе. Фильтр может устанавливаться как в вертикальном, так и в горизонтальном положении, при этом пробка фильтра должна быть направлена вниз. При направлении потока снизу-вверх, необходимо выполнить горизонтальный участок для правильной установки фильтра. На горизонтальном трубопроводе необходима установка крышкой вбок.
- 3.8. Муфтовые соединения должны выполняться с использованием в качестве уплотнительных материалов ФУМ (фторопластовый уплотнительный материал), сантехнической полиамидной нити, льна, анаэробного герметика.
- 3.9. При эксплуатации необходимо соблюдать следующие условия:
 - использовать фильтр Y-образный по назначению и в пределах температуры и давления, указанных в технических данных;
 - производить периодические осмотры в сроки, установленные нормами и правилами организации, эксплуатирующей трубопровод;
 - не производить работы по устранению дефектов при наличии давления в трубопроводе.

4. УСЛОВИЯ ХРАНЕНИЯ И ТРАНСПОРТИРОВКИ

- 4.1. Фильтры Y-образные должны храниться в упаковке предприятия-изготовителя согласно условиям 5 по ГОСТ 15150. Воздух в помещении, в котором хранится фильтр, не должен содержать коррозионно-активных веществ.
- 4.2. Транспортирование ТМЦ должно соответствовать условиям хранения 5 по ГОСТ 15150.

5. УТИЛИЗАЦИЯ

- 5.1. Утилизация изделия (переплавка, захоронение, перепродажа) производится в порядке, установленном Законами РФ от 04 мая 1999 г. № 96ФЗ «Об охране атмосферного воздуха» (в редакции от 01.01.2015), от 24 июня 1998 г. № 89-ФЗ (в редакции от 01.02.2015г) «Об отходах производства и потребления», от 10 января 2002 № 7-ФЗ «Об охране окружающей среды» (в редакции от 01.01.2015), а также другими российскими и региональными нормами, актами, правилами, распоряжениями и пр., принятыми во использование указанных законов.

6. ГАРАНТИЙНЫЕ ОБЯЗАТЕЛЬСТВА

6.1. Изготовитель гарантирует соответствие товара настоящему паспорту при соблюдении Потребителем условий эксплуатации, транспортировки и хранения. Гарантийный срок - 12 месяцев со дня продажи. Срок службы-10 лет. Гарантийные обязательства распространяются на все дефекты, возникшие по вине завода-изготовителя.

6.2. Гарантия не распространяется на дефекты, возникшие в случаях:

- нарушения паспортных режимов хранения, монтажа, испытания, эксплуатации и обслуживания изделия;
- наличия следов воздействия веществ, агрессивных к материалам изделия;
- наличия повреждений, вызванных пожаром, стихией, форс-мажорными обстоятельствами;
- повреждений, вызванных неправильными действиями потребителя;
- наличия механических повреждений или следов вмешательства в конструкцию изделия.

ГАРАНТИЙНЫЙ ТАЛОН

ГАРАНТИЙНЫЙ СРОК — 12 МЕСЯЦЕВ СО ДНЯ ПРОДАЖИ
СРОК СЛУЖБЫ—10 ЛЕТ.

КОЛИЧЕСТВО ШТ. _____

ДАТА ВЫДАЧИ ДОКУМЕНТА _____

ПОДПИСЬ _____

№ _____

ОТК _____

ШТАМП
ТОРГУЮЩЕЙ (ПОСТАВЛЯЮЩЕЙ)
ОРГАНИЗАЦИИ