

ТЕХНИЧЕСКИЙ ПАСПОРТ ИЗДЕЛИЯ И РУКОВОДСТВО ПО  
ЭКСПЛУАТАЦИИ

## Серия переходных муфт FACHMANN



Производитель ООО "ФАХМАНН РУССЛАНД",  
390047, РЯЗАНСКАЯ ОБЛ., ГОРОД РЯЗАНЬ,  
ШОССЕ КУЙБЫШЕВСКОЕ, ДОМ 37А

[www.fachmann-rus.ru](http://www.fachmann-rus.ru)

## 1. Назначение и общие сведения

Серия переходных муфт FACHMANN предназначена для надежного соединения канализационных труб из ПП, ПВХ или ПЭ с безраструбными чугунными или стальными трубами.

Также, переходная муфта может использоваться для соединения выпускных патрубков кровельных воронок или трапов FACHMANN с DN50, DN110 с безраструбными трубами из стали или чугуна.

## 2. Устройство и технические характеристики

Муфта состоит из 3-х элементов:

1. Эластичная многоязычковая манжета – EPDM;
2. Уплотнительная прокладка – EPDM;
3. Корпус – ПП.

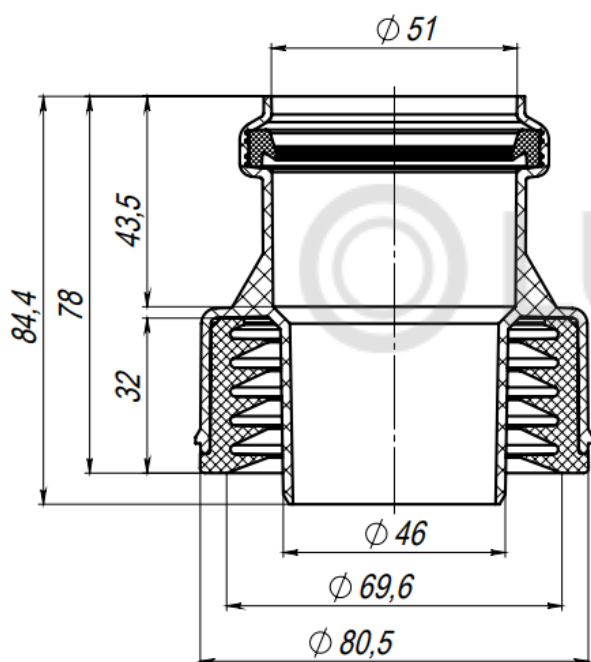


Рис 1. Муфта с ПВХ/ПП на чугун/сталь 50x50  
Арт. 01.263

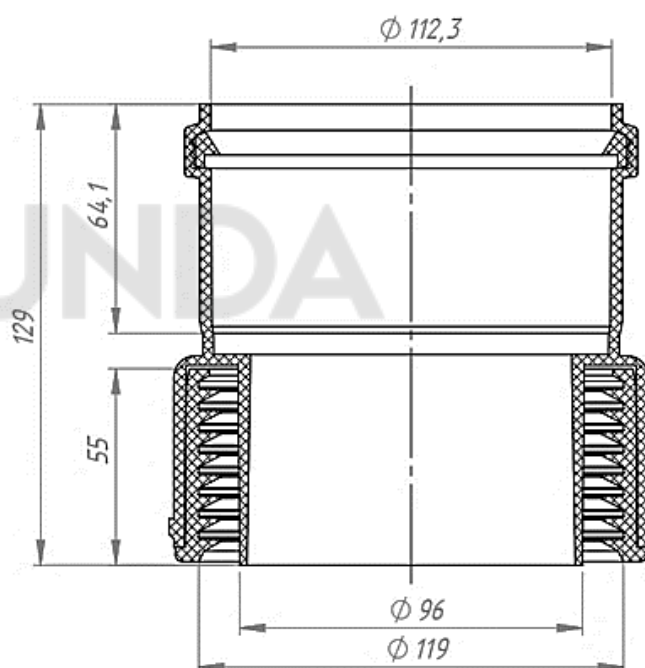


Рис 2. Муфта с ПВХ/ПП на чугун/сталь 110x100  
Арт. 01.076

### Присоединительные размеры:

Размер муфты, мм	50x50	110x100
Артикул	01.263	01.076
Входной диаметр трубы ПП, ПВХ, ПЭ, мм	DN50	DN110
Выходной диаметр Чугун/Сталь, мм	DN50	DN100

## 3. Условия хранения и транспортировки

3.1 Изделие упаковывается в пакет, либо в короб, исходя из кратности.

3.2 Переходные муфты не относятся к категории опасных грузов, что допускает их перевозку любым видом транспорта в соответствии с правилами перевозки грузов, действующими на данном виде транспорта, при условии защиты изделий от механических и термических повреждений и непосредственного воздействия атмосферных осадков.

3.3 Изделия должны храниться в закрытых помещениях или под навесом при соблюдении следующих мер защиты:

- Исключение воздействия влаги, высокой температуры и открытого пламени;
- Вне зоны прямых солнечных лучей;
- Должны быть уложены в тару, обеспечивающую их предохранение от загрязнения, деформации и механических повреждений.

Не допускаются удары и другие действия, приводящие к механическим или термическим повреждениям корпуса отвода.

#### 4. Гарантийные обязательства

Предприятие-изготовитель гарантирует соответствие переходных муфт требованиям СТО 22.29.29- 002-36683078-2019 при соблюдении условий эксплуатации, транспортирования и хранения, изложенных в «Технических условиях».

Гарантийный срок составляет 12 месяцев со дня продажи.

*Производитель оставляет за собой право без предварительного уведомления покупателя вносить изменения в конструкцию, комплектацию или технологию изготовления изделия с целью улучшения его свойств.*

##### 4.1 Гарантия не распространяется на дефекты, возникшие в случаях:

- нарушения паспортных режимов хранения, монтажа, эксплуатации и обслуживания изделия;
- ненадлежащих транспортировки и погрузочно-разгрузочных работ;
- повреждений, вызванных неправильными действиями потребителя;
- наличия повреждений, вызванных пожаром, стихией, форсмажорными обстоятельствами;
- наличия следов постороннего вмешательства в конструкцию изделия.

##### 4.2 Условия гарантийного обслуживания:

- претензии к качеству товара могут быть предъявлены в течении гарантийного срока;
- неисправные изделия в течении гарантийного срока ремонтируются или обмениваются на новые бесплатно.

#### 5. Свидетельство о приемке

Муфты переходные соответствуют СТО 22.29.29-002-36683078-2019 и признаны годными к эксплуатации.

Дата выпуска

\_\_\_\_\_ (число, месяц, год)

Представитель ОТК



#### ИЗГОТОВИТЕЛЬ

ООО "ФАХМАНН РУССЛАНД",  
390047, Рязанская область, г. Рязань, Куйбышевское шоссе, дом 37а  
Тел. +8 (800) 511-07-21, E-mail sales@fachmann-rus.ru  
[www.fachmann-rus.ru](http://www.fachmann-rus.ru)