

ТЕХНИЧЕСКИЙ ПАСПОРТ ИЗДЕЛИЯ И РУКОВОДСТВО ПО
ЭКСПЛУАТАЦИИ

**Воронка кровельная с увеличенным металлическим
фланцем, закладным элементом в корпусе и
листвоуловителем.**

- VMPro 75x300
- VMPro 90x300
- VMPro 110x590
- VMPro 160x590



Производитель ООО "ФАХМАНН РУССЛАНД",
390047, РЯЗАНСКАЯ ОБЛ., ГОРОД РЯЗАНЬ,
ШОССЕ КУЙБЫШЕВСКОЕ, ДОМ 37А
www.fachmann-rus.ru

1. Назначение и общие сведения

Кровельные воронки **серии VMPro** с листвоуловителем и увеличенным металлическим прижимным фланцем для неэксплуатируемой кровли, с диаметром выпускного патрубка 75/90/110/160 мм, предназначена для отвода дождевой и талой воды с плоских кровель во внутренний водосток ливневой канализации.

Воронка **серии VMPro** включает в себя увеличенный прижимной фланец, по сравнению с серией VM, и закладное изделие, размещенное в корпусе воронки, за счет которого обеспечивается стабильное сопротивление извлечению крепежных элементов при монтаже воронки.

Также, в корпусе воронки присутствуют ребра, предотвращающие вихреобразование жидкости во время слива, благодаря чему обеспечивается постоянный и непрерывный поток жидкости без потери пропускной способности.

Воронки данной серии применяются с гидроизоляционными материалами на основе модифицированного битума и поливинилхлорида.

2. Устройство и технические характеристики

Настоящая воронка состоит из следующих деталей:

1. Листвоуловитель / Дренажное кольцо из ПП;
2. Корпус воронки из ПП \varnothing 75/90/110/160 мм;
3. Прижимной фланец из металлического сплава;
4. Гайка-барашек из нержавеющей стали в кол-ве 6 шт.

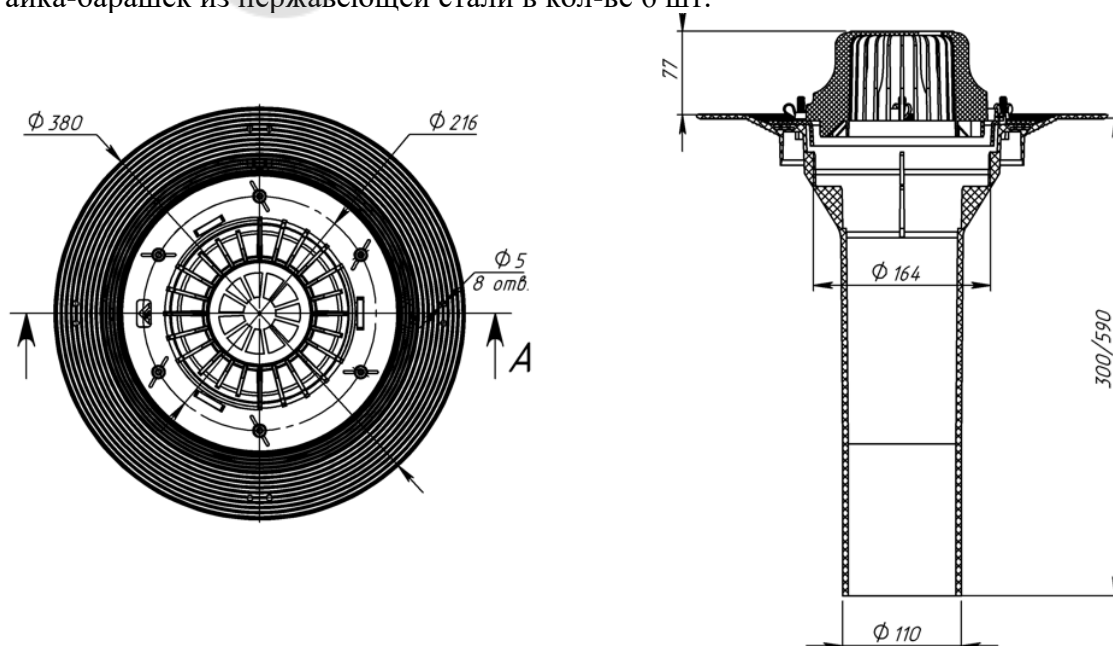


Рис. 1. Схема воронки VMPro 110x590

- Выходной диаметр – 75 / 90 / 110 / 160 мм;
- Высота выпускного патрубка – 300/590 мм;
- Пропускная способность, не менее – 7,4 / 7,8 / 11 / 13,7 л/с;
- Максимальная температура внутренней поверхности воронки +55 °С;
- Температура окружающей среды – от -50 °С до +90 °С;
- Температура отводящей жидкости, не более – +85 °С;
- Срок службы, не менее – 50 лет.

3. Монтаж

3.1 В нижнем слое кровельного ковра в месте, где должна быть установлена воронка, прорезается отверстие диаметром равным диаметру верхней части фланца воронки.

3.2 В случае с битумной гидроизоляцией, место, где будет установлен корпус воронки, обжигается пламенем горелки, для удаления пленки, покрывающей кровельный материал (в случае, если она есть), затем поливается горячим битумным вяжущим (горячей мастикой). В это место, политое горячим битумным вяжущим, устанавливается водоприемная воронка.

3.3 В случае с ПВХ мембраной, используют телескопический крепеж с кровельными саморезами для плотного прилегания основания воронки к поверхности теплоизоляционного слоя, без образования зазоров.

3.4 Наплавляется (или укладывается другим предусмотренным способом) верхний слой кровельного материала.

3.5 В верхнем слое кровельного материала в месте, где установлена воронка, вырезается отверстие равное диаметру входного отверстия фланца воронки.

3.6 Отверстие зажимается с помощью профилированного фланца и гаек-барашков.

3.7 Для дополнительной герметизации наносится ПУ герметик по внешнему контуру воронки, а также, на прижимной фланец и гайки-барашки. Желательно зафиксировать выдавливание небольшого количества герметика из-под фланца после закручивания всех гаек-барашков.

3.8 До завершения монтажных работ, для исключения попадания посторонних предметов в ливнесток, в корпус воронки устанавливается крышка-заглушка.

3.9 После окончания монтажных работ в корпус устанавливается листвоуловитель.

3.10 Выпускной патрубок воронки предназначен для соединения с любой канализационной раструбной трубой из ПВХ или ПП (REHAU, WAVIN и т.д.)

3.11 Если для ливневой канализации применяются стальная или чугунная безраструбная труба, необходимо использовать переходную муфту (арт. 01.076).

3.12 При необходимости создания двух и более слоев гидро-/пароизоляции, отвода воды с нескольких уровней, применении воронок на инверсионных, эксплуатируемых, «зеленых» кровлях, необходимо использовать дополнительные элементы: дренажное кольцо (арт. 01.065), герметичная манжета (арт. 01.064), в качестве надставного элемента можно использовать любую воронку FACHMANN. Это позволит решить проблему отвода воды с кровли любой конструкции вне зависимости от состава кровельного «пирога».

4. Техническое обслуживание

Изделие должно эксплуатироваться по назначению. Воронки кровельные нельзя использовать при температурах, неоговоренных в техническом паспорте.

Не допускаются удары и другие действия, приводящие к механическим или термическим повреждениям корпуса кровельной воронки.

По мере необходимости производить снятие и очистку листвоуловителя.

5. Упаковка, транспортировка и хранение

5.1. Кровельные воронки упаковываются в картонную коробку.

5.2. Изделия не относятся к категории опасных грузов, что допускает их перевозку любым видом транспорта в соответствии с правилами перевозки грузов, действующими на данном виде транспорта, при условии защиты изделий от механических и термических повреждений и непосредственного воздействия атмосферных осадков.

5.3. Изделия должны храниться в закрытых помещениях или под навесом при соблюдении следующих мер защиты:

- Исключение воздействия влаги, высокой температуры и открытого пламени;
- Вне зоны прямых солнечных лучей;
- Должны быть уложены в тару, обеспечивающую их предохранение от загрязнения, деформации и механических повреждений.

6. Гарантийные обязательства

Предприятие-изготовитель гарантирует соответствие кровельных воронок требованиям СТО 22.29.29-001-36683078-2019 при соблюдении условий эксплуатации, транспортирования и хранения, изложенных в «Технических условиях».

Гарантийный срок на воронку составляет 12 месяцев со дня продажи.

Гарантия сохраняется в течение указанного срока при условии, что сборка, монтаж и эксплуатация кровельных воронок производится специально обученным техническим персоналом и в соответствии с паспортом на изделие.

Производитель оставляет за собой право без предварительного уведомления покупателя вносить изменения в конструкцию, комплектацию или технологию изготовления изделия с целью улучшения его свойств.

6.1. Гарантия не распространяется на дефекты, возникшие в случаях:

- нарушения паспортных режимов хранения, монтажа, эксплуатации и обслуживания изделия;
- ненадлежащих транспортировки и погрузочно-разгрузочных работ;
- повреждений, вызванных неправильными действиями потребителя;
- наличия повреждений, вызванных пожаром, стихией, форсмажорными обстоятельствами;
- наличия следов постороннего вмешательства в конструкцию изделия.

6.2. Условия гарантийного обслуживания

- претензии к качеству товара могут быть предъявлены в течении гарантийного срока;
- неисправные изделия в течении гарантийного срока ремонтируются или обмениваются на новые бесплатно.

7. Свидетельство о приемке

Воронки кровельные **серии VMPro** соответствуют СТО 22.29.29-001-36683078-2019 и признаны годными к эксплуатации.

Дата выпуска

_____ (число, месяц, год)

Представитель ОТК



ИЗГОТОВИТЕЛЬ

ООО "ФАХМАНН РУССЛАНД",
390047, Рязанская область, г. Рязань, Куйбышевское шоссе, дом 37а
Тел. +8 (800) 511-07-21, E-mail sales@fachmann-rus.ru

www.fachmann-rus.ru