

ТЕХНИЧЕСКИЙ ПАСПОРТ ИЗДЕЛИЯ И РУКОВОДСТВО ПО
ЭКСПЛУАТАЦИИ

**Воронка кровельная с нержавеющей прижимным
фланцем и листоуловителем серии VD 600**

- | | |
|-----------------------------------|-----------------------------------|
| <input type="checkbox"/> VD 615 Y | <input type="checkbox"/> VD 615 F |
| <input type="checkbox"/> VD 616 Y | <input type="checkbox"/> VD 616 F |



Производитель ООО "ФАХМАНН РУССЛАНД",
390047, РЯЗАНСКАЯ ОБЛ., ГОРОД РЯЗАНЬ,
ШОССЕ КУЙБЫШЕВСКОЕ, ДОМ 37А

www.fachmann-rus.ru

1. Назначение и общие сведения

Кровельные воронки серии VD 600 с прижимным фланцем и листоуловителем с диаметром выпускного патрубка 110/160 мм, предназначены для установки на улице или в неотапливаемых помещениях, с целью отвода в канализацию сточных вод с уровня пола и гидроизоляции.

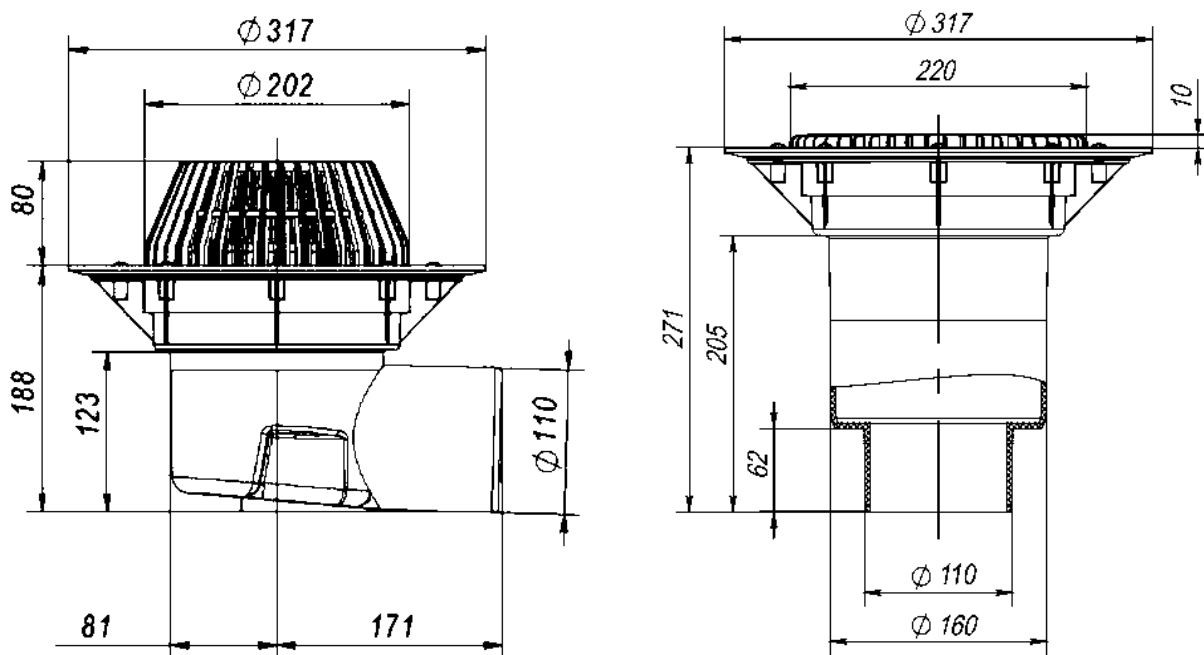
2. Устройство и технические характеристики

Комплект поставки:

Наименование модификации	Выпуклый листоуловитель для неэксплуатируемых кровель	Плоский листоуловитель для эксплуатируемых кровель	Монтажная заглушка	Прижимной фланец с уплотнительным кольцом и комплектом крепежа	Корпус воронки
VD 615 Y	1 шт		1 шт	1 шт	1 шт
VD 616 Y	1 шт		1 шт	1 шт	1 шт
VD 615 F		1 шт	1 шт	1 шт	1 шт
VD 616 F		1 шт	1 шт	1 шт	1 шт

- материал листоуловителя – полипропилен;
- материал для прижимного фланца – нержавеющая сталь;
- материал для корпуса – полипропилен;

Габаритные и присоединительные размеры:



- выходной диаметр – 110/160 мм;
- пропускная способность, не менее – 8,2 л/с;
- температура окружающей среды – от -50 °С до +90 °С;
- температура отводящей жидкости, не более – +85 °С*;
- срок службы, не менее – 50 лет.

(* Воронки серии VD 600 позволяют отводить в канализацию стоки с температурой до 100°С, при условии, что их воздействие имеет кратковременный характер (100-200 литров жидкости с температурой не более 100°С).

3. Особенности монтажа

Процесс установки кровельных воронок учитывает их дальнейшее функционирование в общей системе канализации. Корпус воронки с использованием элементов герметизации соединяется с любой канализационной раструбной трубой из ПВХ или ПП (REHAU, WAVIN и т.д.).

Если в качестве гидроизоляции используется листовая материал (битумное полотно, EPDM или ПВХ мембрана и т.д.), то для герметичного соединения гидроизоляции с корпусом воронки необходимо использовать фланец из нержавеющей стали (входит в комплект серии VD 600).

До завершения монтажных работ, для исключения попадания посторонних предметов в систему канализации, в корпус трапа устанавливается монтажная заглушка (идёт в комплекте).

4. Техническое обслуживание

Изделие должно эксплуатироваться по назначению. Воронки кровельные нельзя использовать при температурах, неговоренных в техническом паспорте.

Не допускаются удары и другие действия, приводящие к механическим или термическим повреждениям корпуса воронки.

По мере необходимости производить снятие и очистку листвоуловителя.

5. Упаковка, транспортировка и хранение

5.1. Кровельные воронки упаковываются в картонную коробку.

5.2. Изделия не относятся к категории опасных грузов, что допускает их перевозку любым видом транспорта в соответствии с правилами перевозки грузов, действующими на данном виде транспорта, при условии защиты изделий от механических и термических повреждений и непосредственного воздействия атмосферных осадков.

5.3. Изделия должны храниться в закрытых помещениях или под навесом при соблюдении следующих мер защиты:

- Исключение воздействия влаги, высокой температуры и открытого пламени;
- Вне зоны прямых солнечных лучей;
- Должны быть уложены в тару, обеспечивающую их предохранение от загрязнения, деформации и механических повреждений.

6. Гарантийные обязательства

Предприятие-изготовитель гарантирует соответствие кровельных воронок требованиям СТО 22.29.29-002-36683078-2019 при соблюдении условий эксплуатации, транспортирования и хранения, изложенных в «Технических условиях».

Гарантийный срок на воронку составляет 12 месяцев со дня продажи.

Гарантия сохраняется в течение указанного срока при условии, что сборка, монтаж и эксплуатация кровельных воронок производится специально обученным техническим персоналом и в соответствии с паспортом на изделие.

Производитель оставляет за собой право без предварительного уведомления покупателя вносить изменения в конструкцию, комплектацию или технологию изготовления изделия с целью улучшения его свойств.

6.1. Гарантия не распространяется на дефекты, возникшие в случаях:

- нарушения паспортных режимов хранения, монтажа, эксплуатации и обслуживания изделия;
- ненадлежащих транспортировки и погрузочно-разгрузочных работ;
- повреждений, вызванных неправильными действиями потребителя;
- наличия повреждений, вызванных пожаром, стихией, форсмажорными обстоятельствами;
- наличия следов постороннего вмешательства в конструкцию изделия.

6.2. Условия гарантийного обслуживания

- претензии к качеству товара могут быть предъявлены в течении гарантийного срока;
- неисправные изделия в течении гарантийного срока ремонтируются или обмениваются на новые бесплатно.

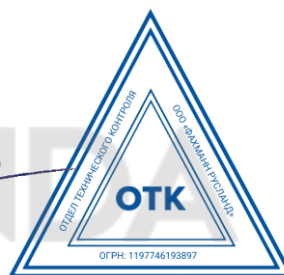
7. Свидетельство о приемке

Воронки кровельные **серии VD 600** соответствуют СТО 22.29.29-001-36683078-2019 и признаны годными к эксплуатации.

Дата выпуска

_____ (число, месяц, год)

Представитель ОТК



ИЗГОТОВИТЕЛЬ

ООО "ФАХМАНН РУССЛАНД",
390047, Рязанская область, г. Рязань, Куйбышевское шоссе, дом 37а
Тел. +8 (800) 511-07-21, E-mail sales@fachmann-rus.ru

www.fachmann-rus.ru