

# ПАСПОРТ

## ПОГРУЖНЫЕ ДАТЧИКИ ТЕМПЕРАТУРЫ С БЫСТРЫМ ОТВЕТОМ СЕРИИ T7425B-K

Датчики температуры кабельного типа применяются в системах отопления и вентиляции для измерения температуры теплоносителя в трубе или температуры воздуха в канале. Эти датчики нашли широкое применение в бытовых системах отопления и часто используются с нагревательным оборудованием, таким как бытовые газовые котлы, бойлеры, насосно-смесительные группы быстрого монтажа, в которых уже производителем предусмотрены места для их монтажа (погружения).

В случае, если необходимо врезать датчик в трубу, то рекомендуется произвести его монтаж через погружную гильзу (заказывается отдельно).



Материал зонда **нержавеющая сталь SUS304**  
Материал гильзы **латунь**  
Чувствительный элемент **PT1000**  
Размер винта **G 1/2**  
Диапазон измерения температур **-20...+300**  
Подключение **2-х проводное**  
Длина эл/кабеля **1 метр**

### Технические характеристики

#### Номинальное сопротивление

PN1000 1000 Ω

#### Точность

PN1000 ~ ±0,3 +0,5%

#### Чувствительность

PN1000 ~ -3,85 Ω / К

Артикул	Длина зонда	Элемент	Размер элемента	Диапазон температур	Сигнал элемента
T74255B1011K	75 мм	PT1000	5*25 мм	-20...+300 °C	575/PT1000-S
T74255B1029K	220 мм	PT1000	5*170 мм	-20...+300 °C	5220PT1000-S

## МОНТАЖ

### РАЗМЕРЫ

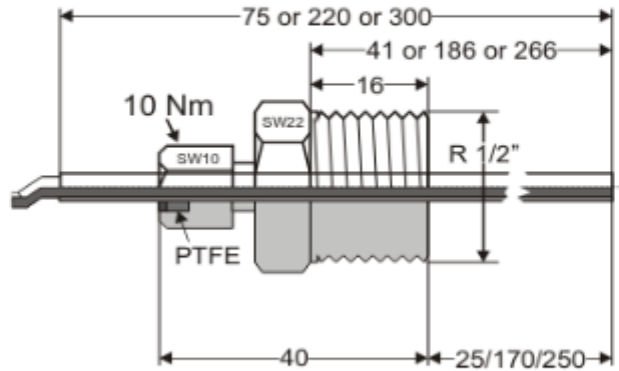


Рис.1 Размеры (мм)



### ОСОБЕННОСТИ

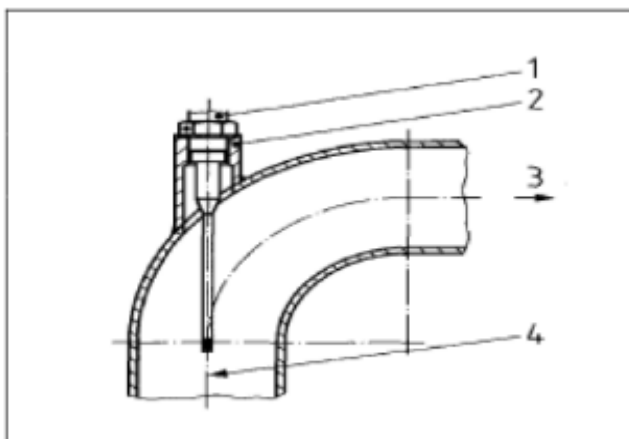
- Быстрое срабатывание
- Диапазон температур - 40 ... +150
- Простой монтаж
- Длина насадки подстраивается
- Корпус из нержавеющей стали

### Максимальная скорость потока:

- При длине 75 мм 25 м/сек
- При длине 220 мм 15 м/сек
- При длине 300 мм 5 м/сек

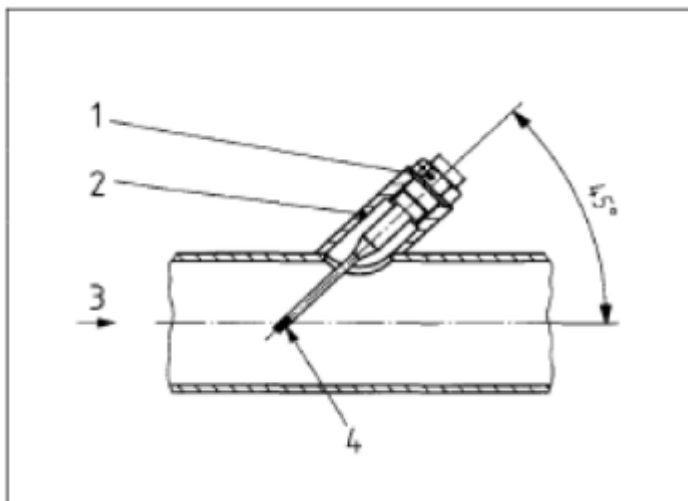
### РЕКОМЕНДАЦИИ ПО МОНТАЖУ

#### Вариант 1 (трубы малого сечения менее DN50)



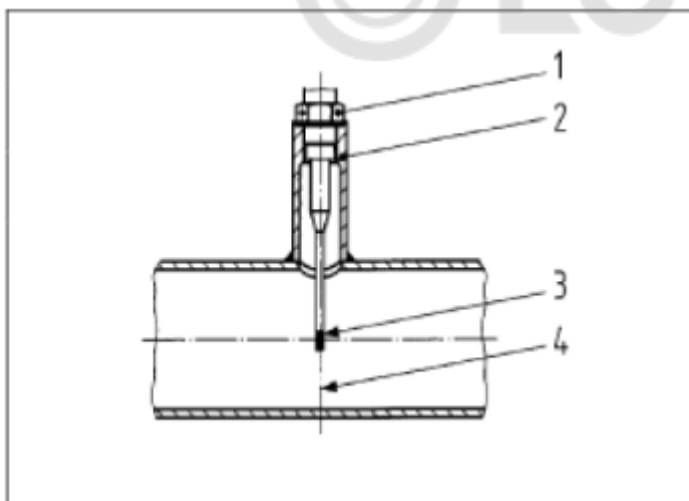
- 1 – Датчик температуры
- 2 – Приварной патрубок с резьбой
- 3 – Направление потока
- 4 – Ось датчика совпадает с осью трубы

## Вариант 2 (трубы среднего сечения)



- 1 – Датчик температуры
- 2 – Приварной патрубок с резьбой
- 3 – Направление потока
- 4 – Кончик датчика доходит до середины диаметра трубы

## Вариант 3 (трубы большого сечения DN100-200)



- 1 – Датчик температуры
- 2 – Приварной патрубок с резьбой
- 3 – Кончик датчика доходит до середины диаметра трубы

## **СРОК СЛУЖБЫ И ГАРАНТИЙНЫЕ ОБЯЗАТЕЛЬСТВА**

Продукция, указанная в данном паспорте, изготовлена, испытана и принята в соответствии с действующей технической документацией фирмы-изготовителя. Испытание на прочность и герметичность всей системы следует производиться с учетом инструкций производителей установленного в ней оборудования.

В целях соблюдения правил техники безопасности перед началом работ по демонтажу или обслуживанию датчика необходимо произвести отключение электропитания всей системы.

Срок службы канального датчика температуры при соблюдении рабочих диапазонов согласно паспорту и проведении необходимых сервисных работ - 5-10 лет с начала эксплуатации. Изготовитель - поставщик гарантирует соответствие датчиков



© LUNDA