

Паспорт

ПОГРУЖНЫЕ ДАТЧИКИ ТЕМПЕРАТУРЫ С БЫСТРЫМ ОТВЕТОМ СЕРИИ VFF20-K

Датчики температуры кабельного типа применяются в системах отопления и вентиляции для измерения температуры теплоносителя в трубе или температуры воздуха в канале. Эти датчики нашли широкое применение в бытовых системах отопления и часто используются с нагревательным оборудованием, таким как бытовые газовые котлы, бойлеры, насосно-смесительные группы быстрого монтажа, в которых уже производителем предусмотрены места для их монтажа (погружения).

В случае, если необходимо врезать датчик в трубу, то рекомендуется произвести его монтаж через погружную гильзу (заказывается отдельно).



Материал зонда **нержавеющая сталь SUS304**

Чувствительный элемент **NTC**

Размер винта **G 1/2**

Диапазон измерения температур **-40....+150**

Подключение **2-х проводное**

Датчики **VFF20** совместимы с контроллерами:

Smile SDC, MVC80

Длина эл/кабеля **1 метр**

Технические характеристики

Номинальное сопротивление

NTC 20к **20 КΩ**

Точность

NTC 20к **~ ±0,2 при 25 °C**

Чувствительность

NTC 20к **~ -934,5 Ω / К при 25 °C**

| Артикул | Длина зонда | Элемент | Размер элемента | Диапазон температур | Сигнал элемента |
|-------------------|-------------|---------|-----------------|----------------------|-----------------|
| VFF20-75K | 75 мм | NTC20K | 5*25 мм | -40...+150 °C | NTC20K-S |
| VFF20-220K | 220 мм | NTC20K | 5*170 мм | -40...+150 °C | NTC20K-S |
| VFF20-300K | 300 мм | NTC20K | 5*250 мм | -40...+150 °C | NTC20K-S |

МОНТАЖ

РАЗМЕРЫ

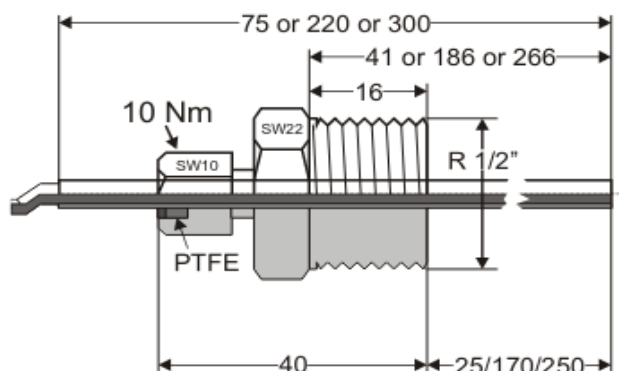


Рис.1 Размеры (мм)

ЭЛЕКТРИЧЕСКИЕ ПОДКЛЮЧЕНИЯ

Подключение проводов датчика температуры должно выполняться в соответствии с общей электрической схемой подключения.

Клеммы не поляризованы, поэтому при обратном подключении полюсов никаких сбоев не произойдет.



ОСОБЕННОСТИ

- Быстрое срабатывание
- Диапазон температур - 40 ... +150
- Простой монтаж
- Длина насадки подстраивается
- Корпус из нержавеющей стали

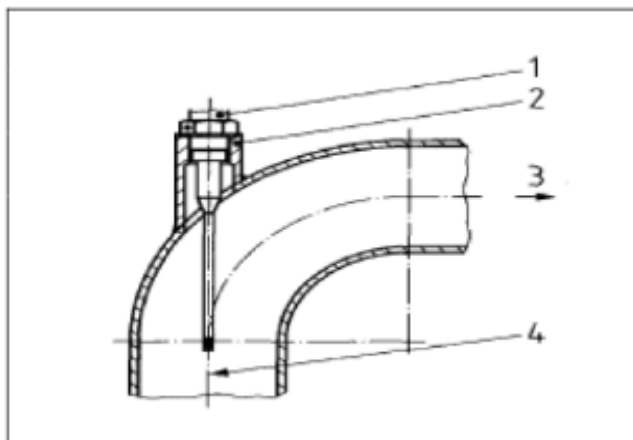
Максимальная скорость потока:

При длине 75 мм 25 м/сек

При длине 220 мм 15 м/сек

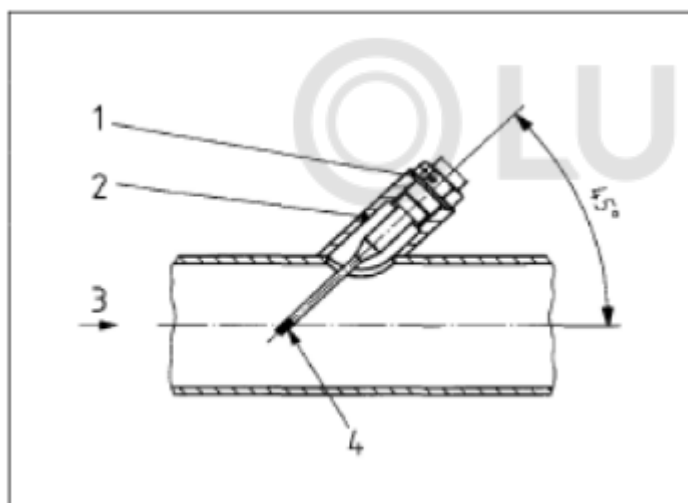
При длине 300 мм 5 м/сек

Вариант 1 (трубы малого сечения менее DN50)



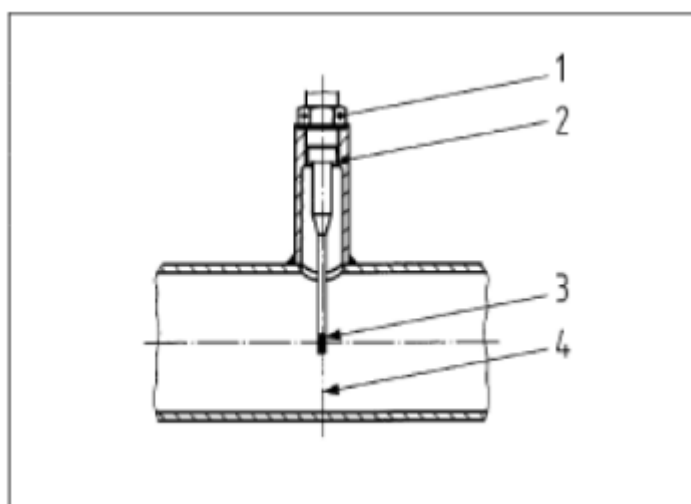
- 1 – Датчик температуры
- 2 – Приварной патрубок с резьбой
- 3 – Направление потока
- 4 – Ось датчика совпадает с осью трубы

Вариант 2 (трубы среднего сечения)



- 1 – Датчик температуры
- 2 – Приварной патрубок с резьбой
- 3 – Направление потока
- 4 – Кончик датчика доходит до середины диаметра трубы

Вариант 3 (трубы большого сечения DN100-200)



- 1 – Датчик температуры
- 2 – Приварной патрубок с резьбой
- 3 – Кончик датчика доходит до середины диаметра трубы
- 4 – Ось датчика совпадает с осью трубы

Гарантийные обязательства

- * Компания-продавец гарантирует безотказную работу датчиков при правильной эксплуатации в течение 10 лет..
- * Изготовитель - поставщик гарантирует соответствие техническим требованиям при соблюдении потребителем условий транспортировки, хранения и эксплуатации
- * Гарантийный срок эксплуатации и хранения клапанов 12 месяцев с даты продажи.



Отметка о продаже
Дата продажи

« ____ » _____ 20 ____ года

ШТАМП ПРОДАВЦА