

# ПАСПОРТ

## ПОГРУЖНЫЕ ДАТЧИКИ ТЕМПЕРАТУРЫ СЕРИИ HVF20 и HVF00

Датчики температуры кабельного типа применяются в системах отопления и вентиляции для измерения температуры теплоносителя в трубе или температуры воздуха в канале. Эти датчики нашли широкое применение в бытовых системах отопления и часто используются с нагревательным оборудованием, таким как бытовые газовые котлы, бойлеры, насосно-смесительные группы быстрого монтажа, в которых уже заложены для их монтажа (погружения). В случае, если необходимо врезать датчик в трубу, то рекомендуется произвести его монтаж через погружную гильзу (заказывается отдельно).



Материал зонда **нержавеющая сталь SUS304**

Чувствительные элементы: **PT1000 и NTC**

Размер винта **G 1/2**

Диапазон измерения температур **зависит от сигнала**

Подключение **2-х проводное**

Датчики совместимы со следующими контроллерами  
Honeywell: Smile SDC, MVC80-DH10, MVC80-DH10M,  
Centraline

### ТЕХНИЧЕСКИЕ ДАННЫЕ

#### Номинальное сопротивление:

Pt 1000 1000 Ω при 0 °C

NTC 20k 20 kΩ при 25 °C

#### Точность

Pt 1000 (IEC751 Class B) ±0.3 °C при 0 °C

NTC 20k ±0.2 °C при 25 °C

#### Чувствительность

Pt 1000 ≈ 3.85 Ω / K

NTC 20k ≈ -934.5 Ω / K при 25 °C (нелинейная)

#### Эл. подключение

2-х проводное (2x1,5 мм<sup>2</sup>) кабелепровод M16x1,5

#### Постоянная времени

< 30 сек. (при использовании погружной гильзы из латуни/стали)

#### Окружающая среда (для корпуса)

Температура хранения -30...+70 °C (-22...+158 °F)

Влажность 0...95% rh, без конденсата

#### Материал корпуса

поликарбонат, UL94-V0 одобрение

#### Класс защиты

IP54 / IP65

## МОДЕЛИ ДАТЧИКОВ

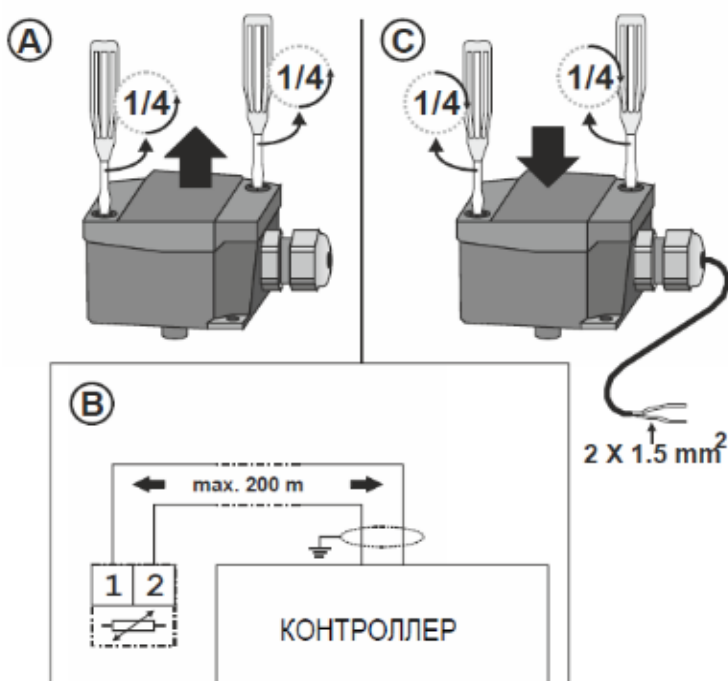
Артикул	Длина зонда	Элемент	Размер элемента	Диапазон температур	Сигнал элемента
HVF20-50	50 мм	NTC20K	5*25 мм	-40...+150 °С	NTC20K-S
HVF20-150	150 мм	NTC20K	5*150 мм	-40...+150 °С	NTC20K-S
HVF20-200	200 мм	NTC20K	5*250 мм	-40...+150 °С	NTC20K-S
HVF00-50	50 мм	PT1000	5*25 мм	-30...+300 °С	PT1000-S
HVF00-150	150 мм	PT1000	5*150 мм	-30...+300 °С	PT1000-S
HVF00-200	200 мм	PT1000	5*250 мм	-30...+300 °С	PT1000-S

## КОМПЛЕКТНОСТЬ



1. Датчик
2. Погружная гильза
3. Фиксирующее кольцо
4. Пластиковая гайка монтажа эл/провода

## МОНТАЖ



1. Подключения кабелей к датчику температуры должны проводиться в соответствии со схемами подключения.
2. Используйте экранированный кабель в местах с высоким электромагнитным излучением. Выдерживайте минимальную дистанцию в 15 см между кабелем датчика и кабелем с линейным напряжением 230 Vac
3. Терминалы датчика не поляризованы, т.о. не имеет значения к какой клемме какой из 2-х проводов подключать.
4. В целях соблюдения правил техники безопасности перед началом работ по демонтажу или обслуживанию датчика необходимо произвести отключение питания всей системы



## ТЕМПЕРАТУРНАЯ ЗАВИСИМОСТЬ ДАТЧИКОВ NTC 20K

темп. (°C)	сопр. (Ω)	темп. (°C)	сопр. (Ω)	темп. (°C)	сопр. (Ω)	темп. (°C)	сопр. (Ω)	темп. (°C)	сопр. (Ω)
-50.0	1659706	-9.0	115575	31.0	15180	71.0	2989	111.0	793.7
-49.0	1541379	-8.0	109189	32.0	14511	72.0	2882	112.0	770.3
-48.0	1432919	-7.0	103194	33.0	13875	73.0	2779	113.0	747.7
-47.0	1332091	-6.0	97564	34.0	13270	74.0	2681	114.0	725.8
-46.0	1238358	-5.0	92274	35.0	12695	75.0	2587	115.0	704.7
-45.0	1153525	-4.0	87303	36.0	12148	76.0	2496	116.0	684.2
-44.0	1073429	-3.0	82628	37.0	11627	77.0	2409	117.0	664.5
-43.0	999894	-2.0	78232	38.0	11131	78.0	2325	118.0	645.3
-42.0	932327	-1.0	74094	39.0	10659	79.0	2245	119.0	626.9
-41.0	869327	0.0	70200	40.0	10210	80.0	2168	120.0	609.0
-40.0	814000	1.0	66515	41.0	9781	81.0	2094	121.0	591.7
-39.0	759391	2.0	63046	42.0	9373	82.0	2022	122.0	575.0
-38.0	708806	3.0	59777	43.0	8983	83.0	1954	123.0	558.8
-37.0	661924	4.0	56697	44.0	8612	84.0	1888	124.0	543.2
-36.0	618451	5.0	53793	45.0	8258	85.0	1824	125.0	528.0
-35.0	578119	6.0	51055	46.0	7920	86.0	1763	126.0	513
-34.0	540677	7.0	48472	47.0	7598	87.0	1705	127.0	499
-33.0	505902	8.0	46034	48.0	7291	88.0	1648	128.0	485
-32.0	473588	9.0	43733	49.0	6998	89.0	1594	129.0	472
-31.0	443546	10.0	41560	50.0	6718	90.0	1542	130.0	459
-30.0	415600	11.0	39500	51.0	6450	91.0	1491	131.0	447
-29.0	389298	12.0	37553	52.0	6195	92.0	1443	132.0	435
-28.0	364833	13.0	35714	53.0	5951	93.0	1396	133.0	423
-27.0	342063	14.0	33975	54.0	5718	94.0	1351	134.0	411
-26.0	320860	15.0	32331	55.0	5495	95.0	1308	135.0	400
-25.0	301107	16.0	30775	56.0	5282	96.0	1266	136.0	390
-24.0	282696	17.0	29303	57.0	5078	97.0	1226	137.0	380
-23.0	265528	18.0	27909	58.0	4883	98.0	1187	138.0	370
-22.0	249511	19.0	26590	59.0	4696	99.0	1150	139.0	360
-21.0	234561	20.0	25340	60.0	4518	100.0	1114	140.0	351
-20.0	220600	21.0	24155	61.0	4347	101.0	1079	141.0	342
-19.0	207607	22.0	23032	62.0	4184	102.0	1046	142.0	333
-18.0	195459	23.0	21967	63.0	4027	103.0	1014	143.0	324
-17.0	184096	24.0	20958	64.0	3877	104.0	982.8	144.0	316
-16.0	173463	25.0	20000	65.0	3734	105.0	952.8	145.0	308
-15.0	163508	26.0	19089	66.0	3596	106.0	923.9	146.0	300
-14.0	154185	27.0	18224	67.0	3464	107.0	896.0	147.0	293
-13.0	145450	28.0	17404	68.0	3338	108.0	869.1	148.0	285
-12.0	137262	29.0	16624	69.0	3216	109.0	843.1	149.0	278
-11.0	129583	30.0	15884	70.0	3100	110.0	818.0	150.0	271
-10.0	122380								

### **ГАРАНТИЙНЫЕ ОБЯЗАТЕЛЬСТВА.**

Срок службы канального датчика температуры при соблюдении рабочих диапазонов согласно паспорту и проведении необходимых сервисных работ - 5-10 лет с начала эксплуатации.

Изготовитель - поставщик гарантирует соответствие датчиков техническим требованиям при соблюдении потребителем условий транспортировки, хранения, монтажа и эксплуатации.

Гарантийный срок эксплуатации и хранения датчика - 12 месяцев со дня продажи.

© LUNDA