



ООО Хит Комплект



ТЕХНИЧЕСКИЙ ПАСПОРТ

Ручной статический балансировочный клапан PBV-NX

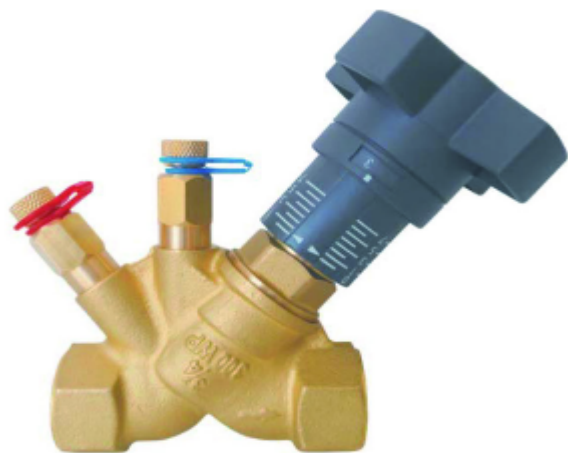
Юридический адрес: 143002,
Московская обл., г. Одинцово,
ул. Садовая, д.3Б, оф. 506

Фактический адрес: 117452,
г. Москва, ул. Азовская д. 15А

Тел/Факс: +7(495)232-32-46

www.hitarm.ru

Ручной статический балансировочный клапан PBV-HX (аналог статических клапанов V5032 и V5010)



Статический балансировочный клапан в основном применяется для управления подачей воды в терминалы ОВКВ. Его функция заключается в предварительной установке значения KVS, которое стабилизирует распределение потока по патрубкам или конечному оборудованию, на основе постоянной разницы давлений. Это не только решает проблему гидравлического дисбаланса в сети подачи жидкости, но и экономит энергию.

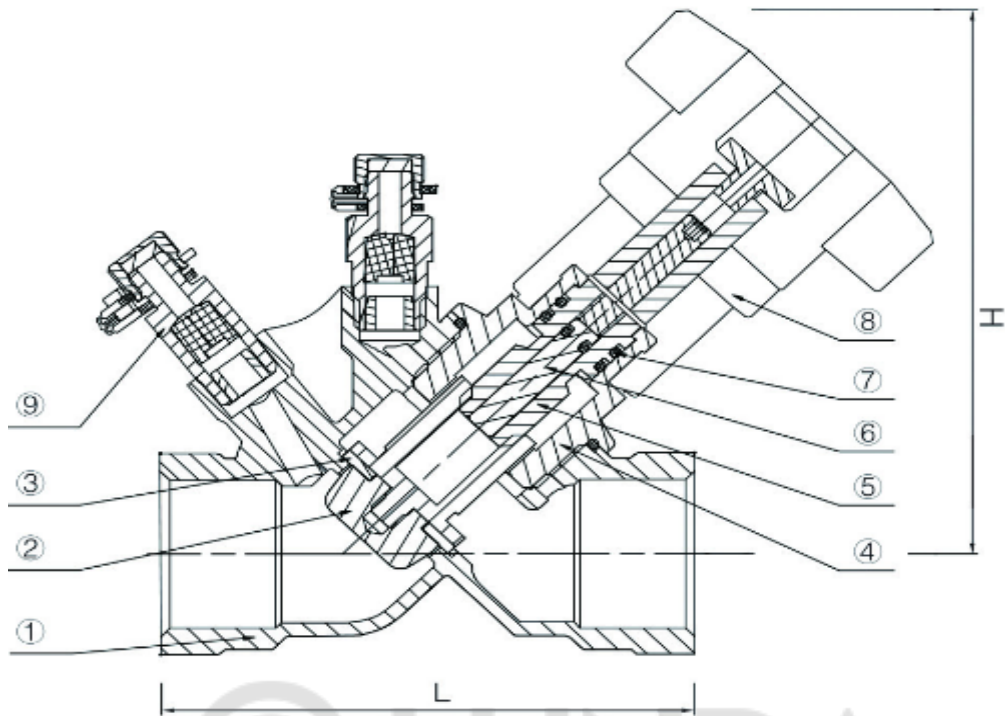
Особенности

- Статический балансировочный клапан спроектирован с учетом точности, простой конструкции и точных параметров. После установки изделия следует выполнить регулировку расхода в соответствии с расходом жидкости при условии установки перепада давления .
- Применяется для систем охлаждения или подогрева воды. • Функция отключения. • Функция блокировки максимального хода. • Его измерительные соединения облегчают быстрое подключение к измерительному оборудованию и экономят время на ввод в эксплуатацию. • Применяется на подающей и **обратной трубе**.

Техническая спецификация

- Стандарт резьбового соединения: ISO 228
- Допуск по расходу: $\pm 5\%$
- Рабочее давление: PN16-25
- Текущая среда: вода для кондиционирования воздуха
- Рабочая температура: $-10...+120^{\circ}\text{C}$
- Маховик: PA66+GF25

Устройство клапана



1. Корпус клапана - латунь HPb57-3
2. Сердечник клапана - латунь.
3. Уплотнение основания клапана - PTFE
4. Колпачки измерительных ниппелей - латунь.
5. Шток клапана - латунь.
6. Шток с 6-ю сердечниками - латунь.
7. Ручка управления - EPDM.
8. Уплотнение - пластик ABS
9. Ниппели - латунь.

Размеры и Kvs

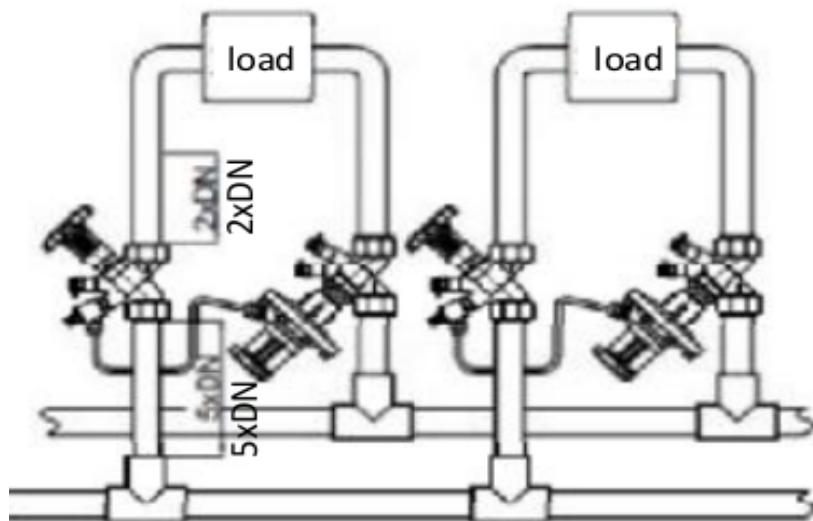
ртикул	DN	L	H	kVs
PBV-HX -15	1/2	80	114	3,88
PBV-HX -20	3/4	84	116	5,71
PBV-HX -25	1	97,5	119	8,89
PBV-HX -32	1 1/4	110	136	19,45
PBV-HX -40	1 1/2	120	135	21,51
SBV-HX-50	2	150	148	38,78

Установка

- Проверьте и убедитесь, что отверстия клапана и прилегающие трубопроводы чисты и не содержат посторонних материалов, мусора и заусенцев.
- Убедитесь, что длина резьбы трубы правильная, чтобы избежать чрезмерного проникновения трубы в клапан, что в противном случае может привести к повреждению.
- Можно использовать герметизирующие составы, но следует избегать чрезмерного использования материалов типа конопли, что увеличивает натягивание резьбы и может привести к чрезмерному напряжению торцов корпуса.
- Балансировочный клапан может использоваться отдельно для регулирования расхода или в сочетании с автономным клапаном регулирования перепада давления.
- Клапан должен быть установлен таким образом, чтобы стрелка направления на корпусе совпадала с направлением потока в трубопроводе.
- Клапан должен быть установлен с прямыми участками труб на входе и выходе клапана (длина 5 x DN перед клапаном и длина 2 x DN на выходе клапана)
- Обеспечьте свободный доступ, чтобы клапан мог полностью работать, регулироваться и устанавливаться в требуемое положение. Обратите внимание на ориентацию контрольных точек, чтобы обеспечить достаточное пространство для подключения датчика манометра.

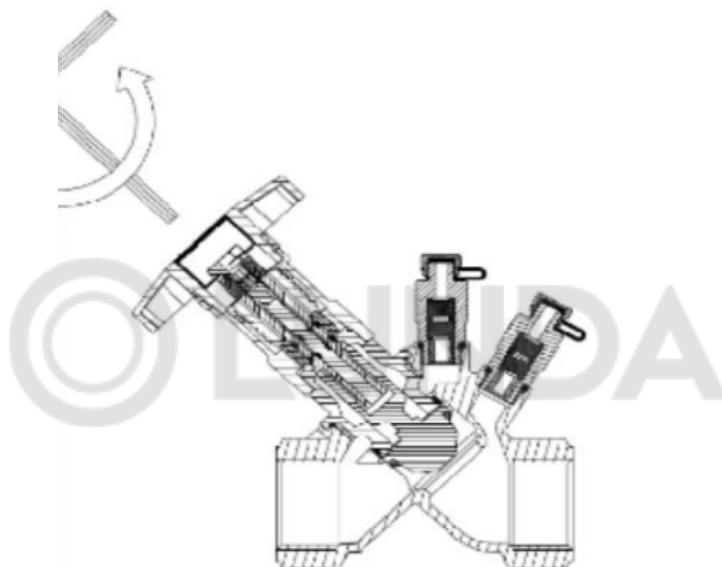
Может использоваться как клапан-партнер (сателлит) для автоматического балансировочного клапана HCV-HX

Установка на подающую трубу с автоматическим клапаном перепада давления



Способ ввода в эксплуатацию

- Клапан всегда должен находиться в полностью открытом положении в начале любых работ по вводу в эксплуатацию или промывке. Регулирование осуществляется вращением маховика по часовой стрелке. Положение диска соответствует десятичному индикатору, отображаемому в окне отображения маховика.
- Отрегулируйте шкалу маховика в соответствии с требованиями конструкции.
- После регулировки шкалы и расхода поверните по часовой стрелке сердечник максимального предела шкалы с помощью шестигранного ключа.
- При обслуживании системы в будущем потребуется только повернуть ее в конечное положение.

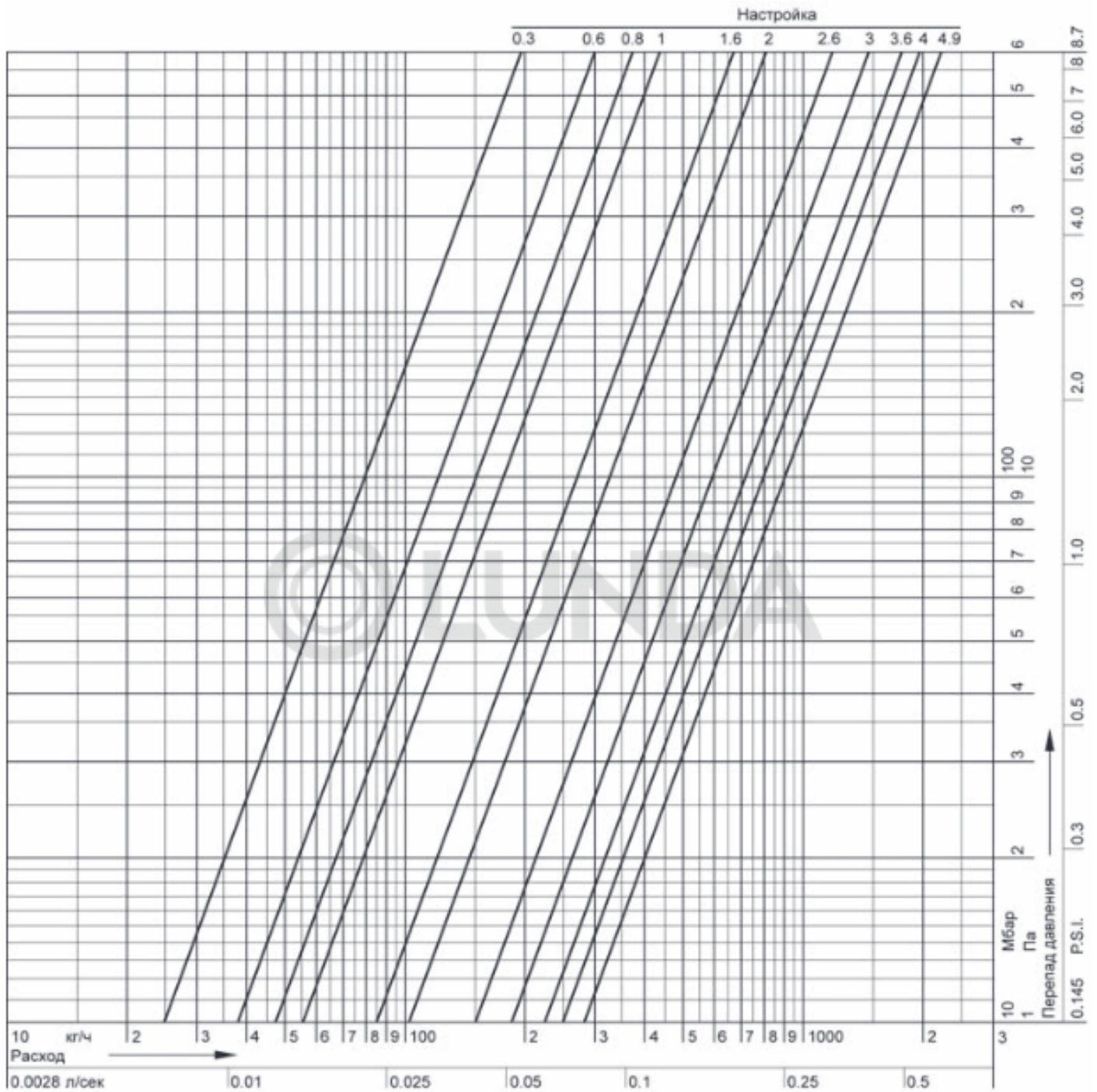


Советы по технике безопасности

- Достаточное пространство, необходимое для ежедневного технического обслуживания и ввода в эксплуатацию.
- Обратите внимание на защиту пластиковых ручек.
- Избегайте царапин резьбой и ручками во время установки.
- Лучше предохранять клапан от запотевания.
- Обратите внимание на защиту напорных кранов.
- Рекомендуется установить фильтр или прочистить трубопровод на входном конце клапана, чтобы избежать попадания крупных частиц загрязнений, блокирующих компоненты управления клапаном.

• Расчет расхода: $Q = Kvs \times \sqrt{\Delta P}$ (дифференц. Давления), или по нижеприведенным таблицам

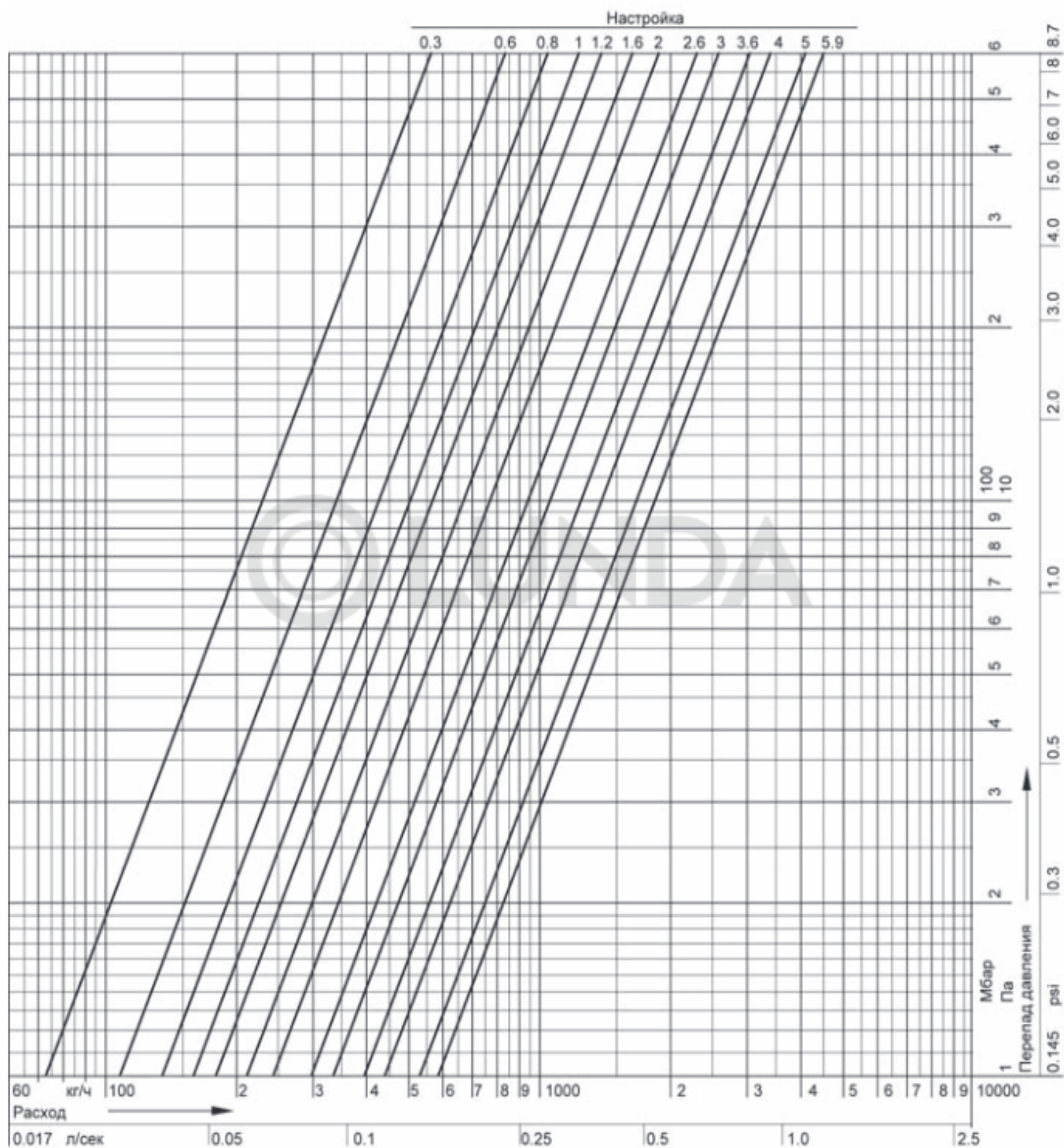
ДИАГРАММА РАСХОДА ДЛЯ Ду15



Значение предварительной настройки

Настройка	0,3	0,4	0,6	0,8	1,0	1,2	1,4	1,6	1,8	2,0	2,2	2,4	2,6	2,8	3,0	3,2	3,4	3,6
значение k_v	0,3	0,3	0,4	0,5	0,6	0,7	0,8	0,9	1,0	1,1	1,2	1,4	1,5	1,7	1,8	2,0	2,1	2,3

ДИАГРАММА РАСХОДА ДЛЯ Ду20

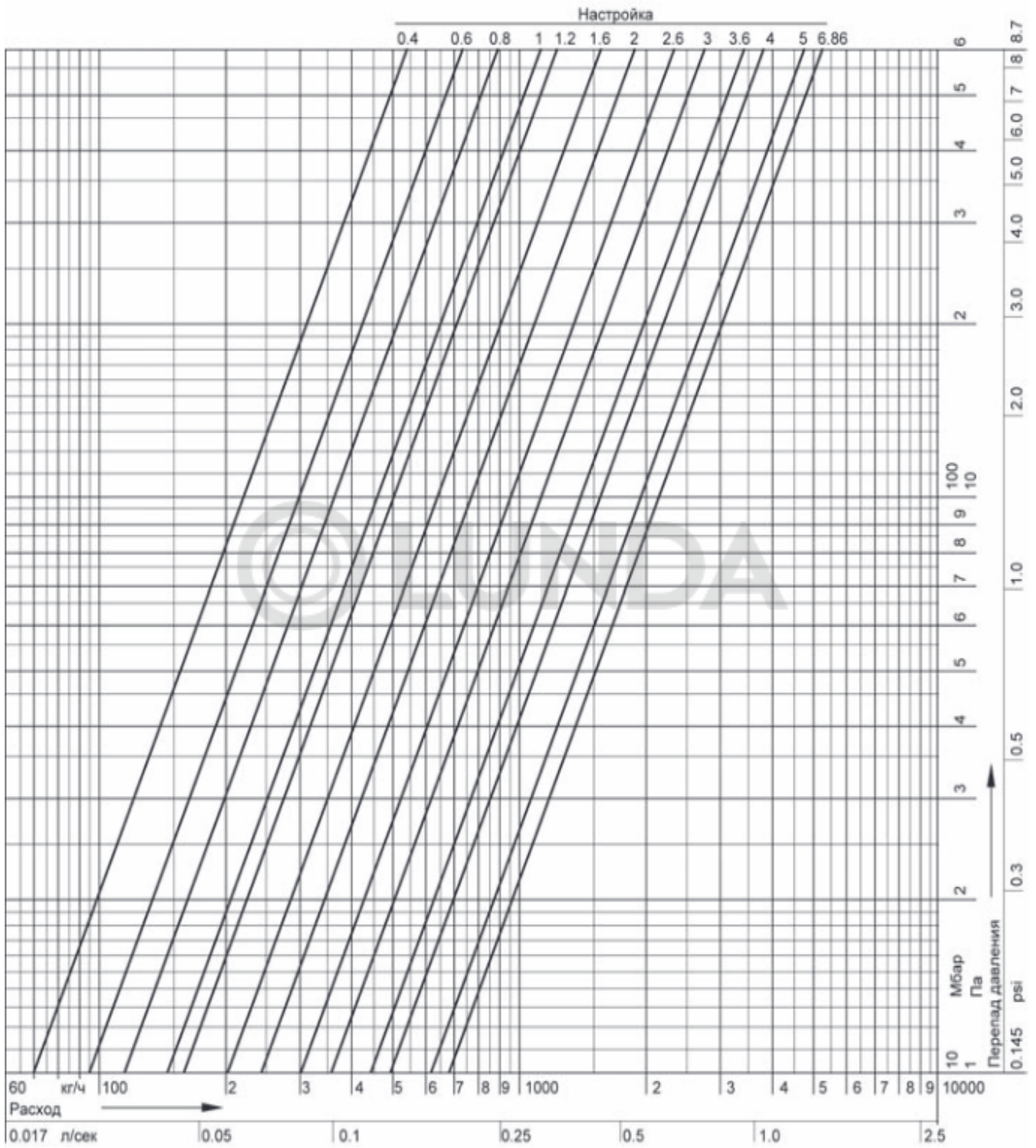


Значение предварительной настройки

Настройка	0,5	1,0	1,2	1,4	1,5	1,6	1,8	2,0	2,2	2,4	2,6	2,8	3,0	3,2	3,4	3,6
значение k_v	2,2	2,4	2,5	2,6	2,7	2,8	3,2	3,6	4,6	5,8	8,0	8,8	9,3	9,7	10,0	10,3

Настройка	3,8	4,0	4,2	4,4	4,6	4,8	5,0	5,2	5,4	5,6	5,8	6,0	6,2	6,4	6,5=открыт
значение k_v	11,0	12,2	13,9	15,6	16,8	17,5	17,9	18,0	18,1	18,1	18,2	18,2	18,2	18,2	$k_v = 18,2$

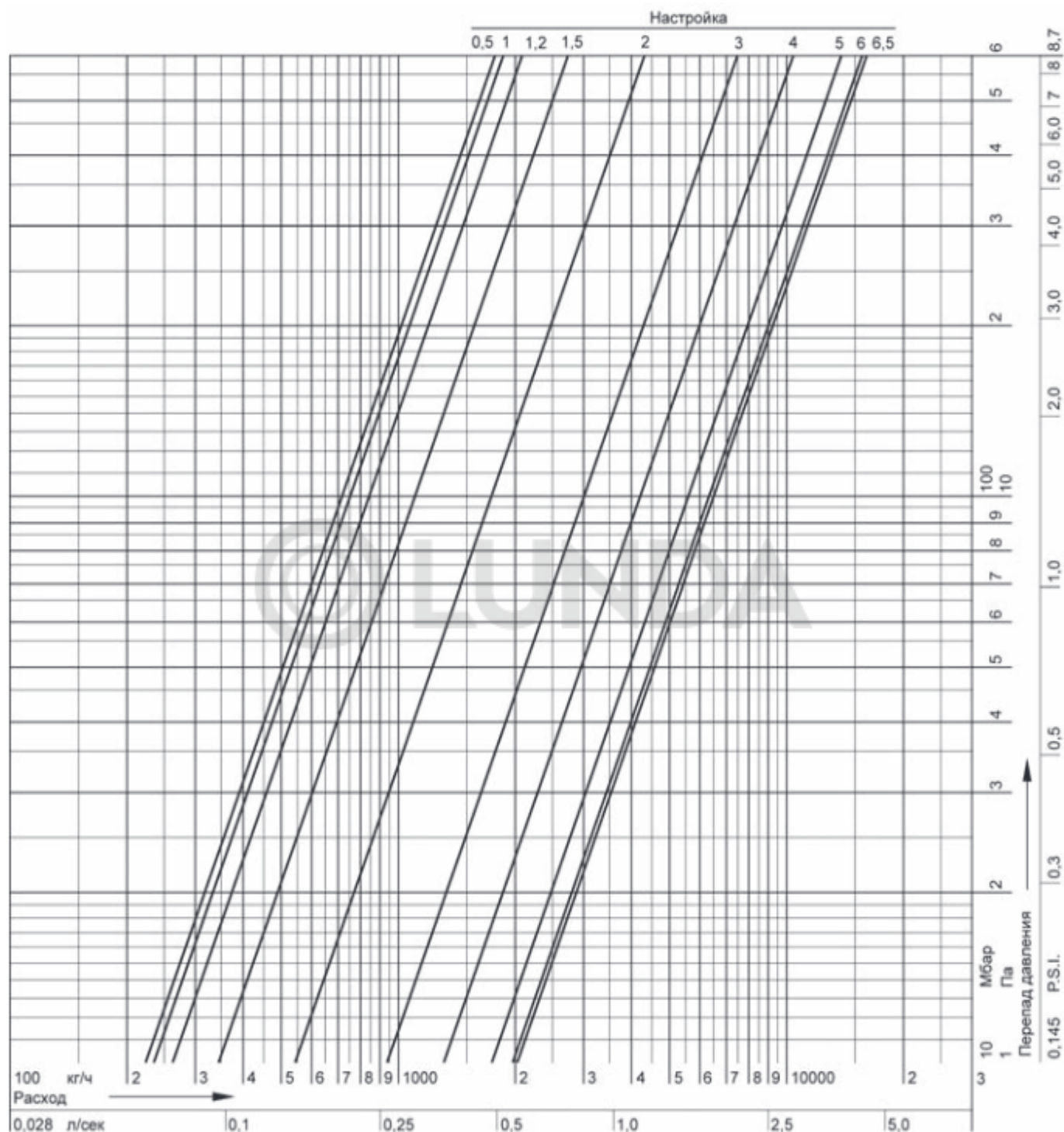
ДИАГРАММА РАСХОДА ДЛЯ Ду25



Значение настройки

Настройка	0,3	0,4	0,6	0,8	1,0	1,2	1,4	1,6	1,8	2,0	2,2	2,4	2,6	2,8	3,0	3,2	3,4	3,6
значение k_v	0,6	0,7	0,9	1,2	1,4	1,6	1,8	2,0	2,2	2,4	2,6	2,8	3,0	3,2	3,5	3,7	4,0	4,2

ДИАГРАММА РАСХОДА ДЛЯ Ду32

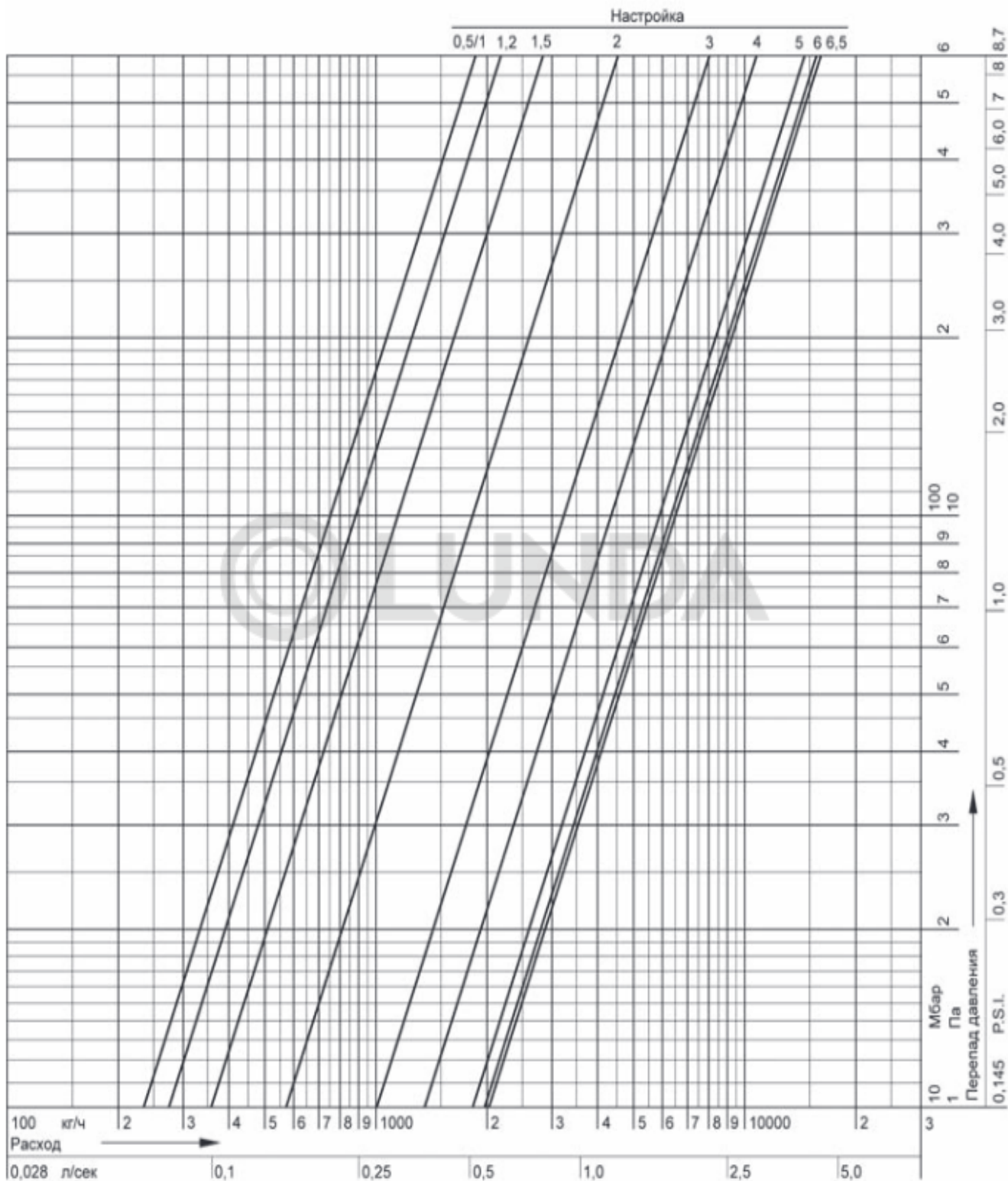


Значение предварительной настройки

Настройка	0,5	1,0	1,2	1,4	1,5	1,6	1,8	2,0	2,2	2,4	2,6	2,8	3,0	3,2	3,4	3,6
значение k_v	2,2	2,4	2,5	2,6	2,7	2,8	3,2	3,6	4,6	5,8	8,0	8,8	9,3	9,7	10,0	10,3

Настройка	3,8	4,0	4,2	4,4	4,6	4,8	5,0	5,2	5,4	5,6	5,8	6,0	6,2	6,4	6,5=открыт
значение k_v	11,0	12,2	13,9	15,6	16,8	17,5	17,9	18,0	18,1	18,1	18,2	18,2	18,2	18,2	$k_{v_0} = 18,2$

ДИАГРАММА РАСХОДА ДЛЯ Ду40

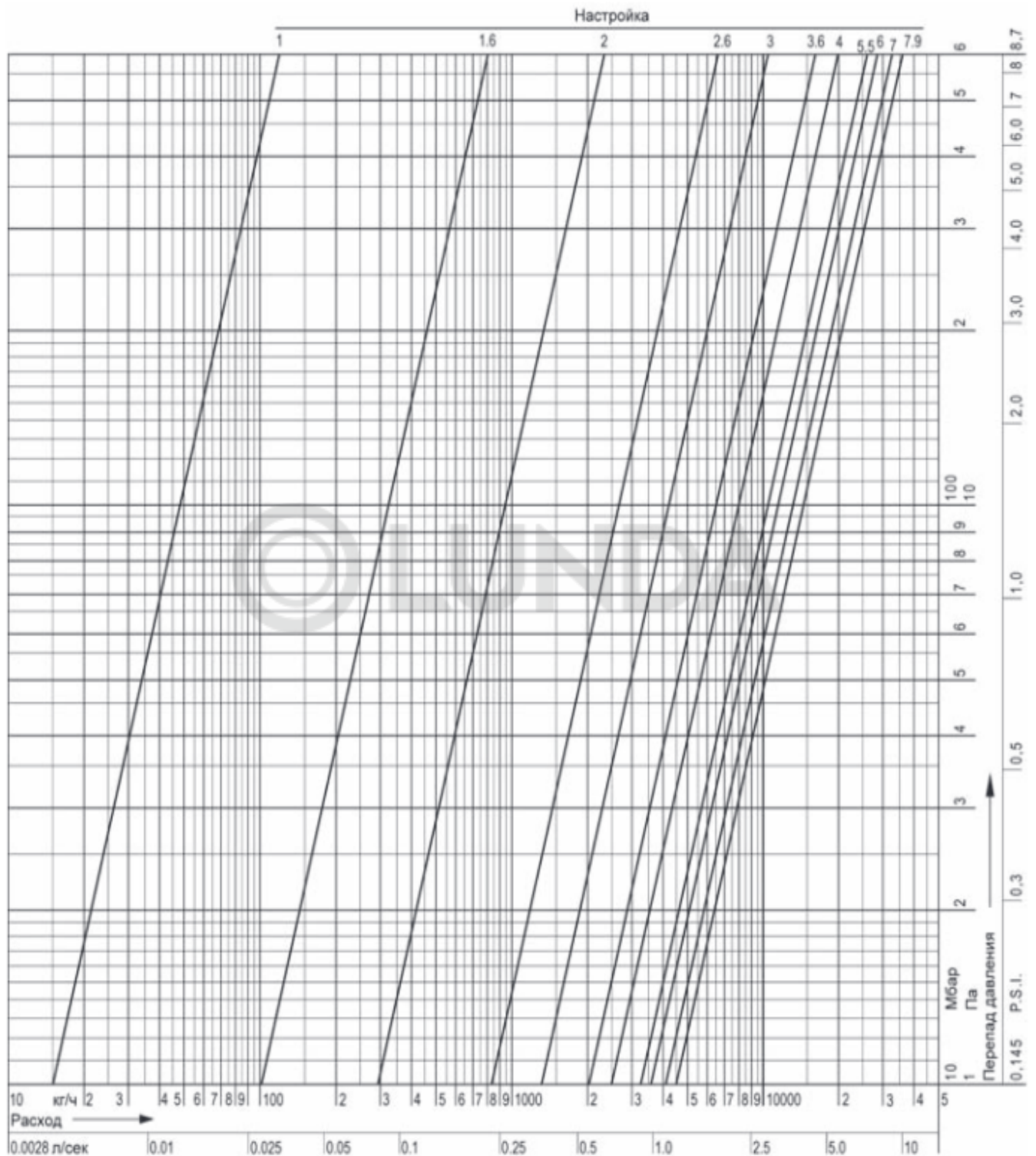


Значение предварительной настройки

Настройка	0,5	1,0	1,2	1,4	1,5	1,6	1,8	2,0	2,2	2,4	2,6	2,8	3,0	3,2	3,4	3,6
значение k_v	2,2	2,5	2,6	3,0	3,3	3,7	4,8	6,0	7,1	8,1	9,0	9,6	10,0	10,4	10,8	11,5

Настройка	3,8	4,0	4,2	4,4	4,6	4,8	5,0	5,2	5,4	5,6	5,8	6,0	6,2	6,4	6,5=открыт
значение k_v	12,6	14,1	15,7	16,9	17,7	18,1	18,3	18,4	18,5	18,5	18,5	18,5	18,5	18,5	$k_{v_0} = 18,5$

ДИАГРАММА РАСХОДА ДЛЯ Ду50



Значение предварительной настройки

Настройка	1,0	1,2	1,4	1,6	1,8	2,0	2,2	2,4	2,6	2,8	3,0	3,2	3,4	3,6	3,8	4,0	4,2	4,4
значение k_v	0,1	0,3	0,7	1,1	1,8	2,9	4,4	6,2	8,3	10,7	13,3	16,0	18,7	21,3	23,8	26,0	28,1	30,0
Настройка	4,6	4,8	5,0	5,2	5,4	5,6	5,8	6,0	6,2	6,4	6,6	6,8	7,0	7,2	7,4	7,6	7,9=открыт	
значение k_v	36,6	38,3	39,7	41,1	42,3	43,5	44,6	45,7	46,9	48,0	49,2	50,3	51,4	52,4	53,3	54,0	$k_{v_0} = 54,9$	

Гарантийные обязательства

- * Компания-продавец гарантирует безотказную работу устройства при правильной эксплуатации в течение 10 лет.
- * Изготовитель - поставщик гарантирует соответствие техническим требованиям при соблюдении потребителем условий транспортировки, хранения и эксплуатации
- * Гарантийный срок эксплуатации и хранения клапанов 12 месяцев с даты продажи.

Отметка о продаже
Дата продажи

« ____ » _____ 20 ____ года

ШТАМП ПРОДАВЦА

