



**ООО Хит Комплект**



## **ТЕХНИЧЕСКИЙ ПАСПОРТ**

**Автоматический балансировочный клапан PCV-NX**

Юридический адрес: 143002,  
Московская обл., г. Одинцово,  
ул. Садовая, д.3Б, оф. 506

Фактический адрес: 117452,  
г. Москва, ул. Азовская д. 15А

Тел/Факс: +7(495)232-32-46

[www.hitarm.ru](http://www.hitarm.ru)

## Автоматический клапан регулирования перепада давления PCV-NX (аналог V5001PY Honeywell)

Регулятор давления **PCV-NX** устанавливается в обратной магистрали систем с переменным расходом и предназначен для поддержания гидравлического баланса путем сохранения перепада давления на потребителе на постоянном предварительно настроенном уровне (даже в условиях изменяющегося расхода) в гидравлических отопительных и охлаждающих системах. Это гидравлический балансировочный клапан, который не зависит от внешнего источника питания, для поддержания постоянной разницы давления в регулируемом отрезке системы. Монтаж на обратную трубу системы отопления или охлаждения, и может самостоятельно регулировать давление, а значит и температуру в заданном отсеке



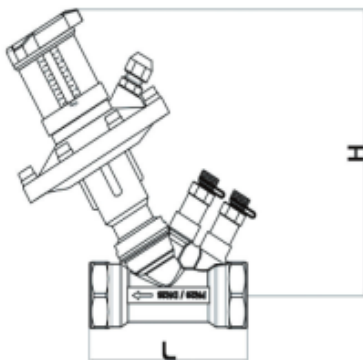
Материал корпуса	латунь
Среда	вода или водно-гликолевая смесь
Температура среды	-10...+110 °С
Статическое давление	PN16
Возможность измерения	есть
Возможность дренажа	есть
Импульсная трубка	поставляется в комплекте

**Максимальный перепад давления** 2 бар  
 Диапазон настройки давления = (250 -700 мбар)

### Особенности:

1. Постоянная контролируемая разница давлений в системе.
2. Самостоятельное устранение колебаний перепада давления во внешней сети.
3. Бесступенчатая регулировка значения перепада давления.
4. Вспомогательный обратный клапан оснащен сливным выключателем и функцией измерения.

### Размеры и Kvs



Размер	Перепад авление (кПа)	KvS
15	5-30	2,5
20	5-30	4,0
25	5-30	6,5
32	30-70	11,5
40	30-70	15,5
50	30-70	23,3

Размеры.	15	20	25	32	40	50
Высота	80	84	98	110	120	150
Длина	185	185	192	1908	208	210

## Подбор клапана

- Установочное значение регулируемой разности давлений должно находиться в пределах диапазона регулирования разности давлений саморегулирующегося клапана регулирования перепада давления (опционально 5-30 кПа или 30-70 кПа).
- Выберите клапаны того же размера, что и трубопровод.
- Максимальное значение расхода в системе отводящих трубопроводов, в которой установлен клапан, должно быть меньше максимального значения расхода автономного клапана регулирования перепада давления.

## НАСТРОЙКИ

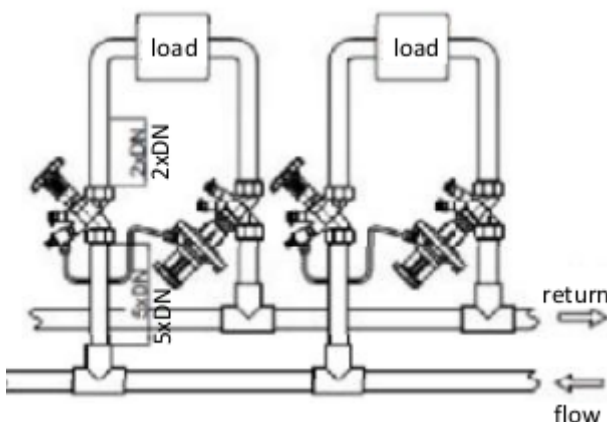
Предварительная настройка $\Delta p$	5 кПа					10 кПа					15 кПа					20 кПа				
	$\Delta p$ + 10 кПа					$\Delta p$ + 20 кПа					$\Delta p$ + 10 кПа					$\Delta p$ + 20 кПа				
	$Q_{min}$	$Q_{nom}$	$Q_{max}$	$Q_{nom}$	$Q_{max}$	$Q_{min}$	$Q_{nom}$	$Q_{max}$	$Q_{nom}$	$Q_{max}$	$Q_{min}$	$Q_{nom}$	$Q_{max}$	$Q_{nom}$	$Q_{max}$	$Q_{min}$	$Q_{nom}$	$Q_{max}$	$Q_{nom}$	$Q_{max}$
DN15	40	550	1000	750	1600	40	550	1000	750	1600	40	570	1000	780	1600	40	600	1100	800	1600
DN20	60	850	1500	1200	2100	60	870	1500	1250	2150	60	900	1700	1300	2400	60	900	1700	1300	2450
DN25	100	1000	1700	1400	2500	100	1000	1800	1400	2650	100	1100	1900	1450	2800	100	1100	2000	1470	2850
DN32	150	1200	2500	1700	3600	150	1700	2900	2500	4200	150	2100	3500	3000	5500	150	2200	4000	3200	5700
DN40	200	2500	4000	3900	7500	200	2600	4500	3900	7700	200	2700	5000	4000	7900	200	2800	5500	4000	8250
DN50	450	3000	5000	5000	10500	450	3000	6000	5000	11000	500	3000	7000	5000	13000	500	4500	9000	6500	14000

Предварительная настройка $\Delta p$	25 кПа					30 кПа					35 кПа									
	$\Delta p$ + 10 кПа					$\Delta p$ + 20 кПа					$\Delta p$ + 10 кПа					$\Delta p$ + 20 кПа				
	$Q_{min}$	$Q_{nom}$	$Q_{max}$	$Q_{nom}$	$Q_{max}$	$Q_{min}$	$Q_{nom}$	$Q_{max}$	$Q_{nom}$	$Q_{max}$	$Q_{min}$	$Q_{nom}$	$Q_{max}$	$Q_{nom}$	$Q_{max}$					
DN15	40	600	1100	800	1600	40	600	1100	800	1650	40	650	1200	850	1700					
DN20	60	900	1750	1300	2500	60	900	1800	1300	2550	60	950	1850	1350	2600					
DN25	100	1200	2000	1500	2900	100	1200	2100	1500	2950	100	1300	2100	1800	3000					
DN32	150	2400	4100	3600	5900	150	2600	4300	3800	6100	150	2700	4500	4000	6500					
DN40	200	3000	5700	4300	8500	200	3300	5800	4700	8750	200	3500	6000	5000	9000					
DN50	500	5500	9500	8000	15000	500	7000	9500	10000	17000	500	8500	10000	12000	19000					

Расширенный диапазон для клапана Kombi-Auto с диапазоном  $\Delta p$  30...60 кПа

Предварительная настройка $\Delta p$	30 кПа			35 кПа			40 кПа			45 кПа			50 кПа			55 кПа			60 кПа		
	$\Delta p$ + 20 кПа			$\Delta p$ + 20 кПа			$\Delta p$ + 20 кПа			$\Delta p$ + 20 кПа			$\Delta p$ + 20 кПа			$\Delta p$ + 20 кПа			$\Delta p$ + 20 кПа		
	$Q_{min}$	$Q_{nom}$	$Q_{max}$	$Q_{min}$	$Q_{nom}$	$Q_{max}$	$Q_{min}$	$Q_{nom}$	$Q_{max}$	$Q_{min}$	$Q_{nom}$	$Q_{max}$	$Q_{min}$	$Q_{nom}$	$Q_{max}$	$Q_{min}$	$Q_{nom}$	$Q_{max}$	$Q_{min}$	$Q_{nom}$	$Q_{max}$
DN15	50	1000	1900	50	1000	1900	50	975	1900	75	1000	1900	100	1000	1900	125	1000	1900	150	1000	1900
DN20	50	1300	2600	50	1350	2650	50	1400	2700	75	1450	2750	100	1500	2800	125	1550	2900	150	1600	3000
DN25	100	1550	3000	100	1600	3100	100	1650	3200	100	1675	3250	100	1700	3300	125	1750	3400	150	1825	3500
DN32	200	3100	6000	200	3350	6500	200	3600	7000	200	3850	7500	200	4100	8000	200	4600	9000	200	5100	10000
DN40	250	5100	10000	250	5375	10500	250	5625	11000	250	5875	11500	250	6125	12000	250	6375	12500	250	6625	13000
DN50	500	6250	12000	500	6750	13000	500	7250	14000	500	7750	15000	500	8250	16000	500	9250	18000	500	10250	20000

Примечание. Давление насоса; макс. 6 x  $\Delta p$   
 $\Delta p$  = регулируемый перепад давления (например, 10 кПа)



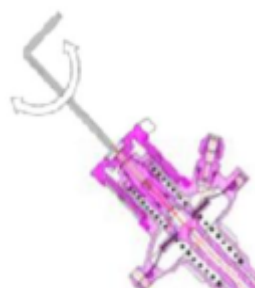
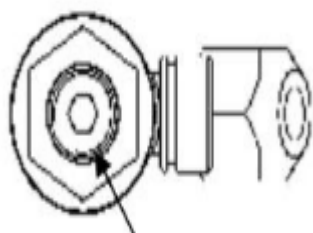
## Установка

- \* Клапан устанавливается **на обратной трубе трубопровода**, направление потока должно соответствовать стрелке указания на корпусе клапана.
- \* Перед установкой рекомендуется трубопровод промыть, и установить фильтр и воздухоотводчик.

- \* Отрегулируйте ручку клапана регулирования давления и обратите внимание на разницу манометров.
- \* Капиллярная трубка должна быть расположена выше уровня трубопровода, во избежание засорения капилляра микрочастицами.
- \* Обратите внимание на защиту смотрового отверстия, чтобы избежать падения или деформации.
- \* **Установить на подающей трубе клапан-партнер RBV-NX или балансировочный клапан SBV-NX того же диаметра.**
- \* Перед подачей давления необходимо открыть обратный клапан давления, так как это может привести к повреждению самого регулирующего клапана.
- \* Во время испытания трубопровода под давлением и промывки трубопровода измерительный прибор должен находиться в полностью открытом состоянии, чтобы предотвратить повреждение внутренних частей клапана!
- \* **Внимание!** Во время испытания трубопровода под давлением разница давлений между входом и выходом клапана должна составлять менее 3 бар. Установите тройниковое измерительное соединение на статический балансировочный клапан, при необходимости подсоединив его к входному или выходному концу статического балансировочного клапана.

### Способ ввода в эксплуатацию

- Функция закрытия клапана может быть выполнена с помощью шестигранного ключа (как показано на рисунке ниже).



- Клапан должен быть установлен на трубе обратной подачи воды, причем напорная труба подсоединена к клапану, а другой конец напорной трубы подсоединен к трубе подачи воды.
- Манометры следует устанавливать отдельно на трубе подачи воды и обратной трубе перед клапаном, чтобы облегчить наблюдение, регулировку и контроль фактической разницы давлений.

- Если расход в системе слишком высокий или слишком низкий, возможная причина заключается в том, что во время монтажа компонентов трубопровода на пробке клапана застрял мусор . Следует открыть клапан для осмотра и устранить засор.

## Гарантийные обязательства

- \* Компания-продавец гарантирует безотказную работу устройства при правильной эксплуатации в течение 10 лет..
- \* Изготовитель - поставщик гарантирует соответствие техническим требованиям при соблюдении потребителем условий транспортировки, хранения и эксплуатации
- \* Гарантийный срок эксплуатации и хранения клапанов 12 месяцев с даты продажи.

Отметка о продаже

Дата продажи

« \_\_\_\_\_ » \_\_\_\_\_ 20 \_\_\_\_ года

ШТАМП ПРОДАВЦА

