



ООО Хит Комплект



ТЕХНИЧЕСКИЙ ПАСПОРТ

Фланцевый статический балансировочный клапан V4S

Юридический адрес: 143002,
Московская обл., г. Одинцово,
ул. Садовая, д.3Б, оф. 506

Фактический адрес: 117452,
г. Москва, ул. Азовская д. 15А

Тел/Факс: +7(495)232-32-46

www.hitarm.ru

Балансировочные фланцевые клапаны серии V4S (аналог V6000 Honeywell)

Фланцевый запорно-балансировочный клапан для обратной трубы питающей сети в водяных отопительных и охлаждающих системах.



Материал корпуса	чугун
Среда	вода или водно-гликолевая смесь
Температура среды	2...120 °C
Статическое давление	16 атм.
Возможность настройки	есть
Возможность измерения	есть
Вставка клапана с маховиком и шкалой предварительной настройки	
Клапаны для измерения давления из латуни	
Уплотнением седла из EPDM	

Балансировка посредством ограничения рабочего хода с дискретной предварительной настройкой и удобным индикатором настройки.

Снабжен 2-мя клапанами для измерения перепада давления;

Не выдвижной шпindelь.

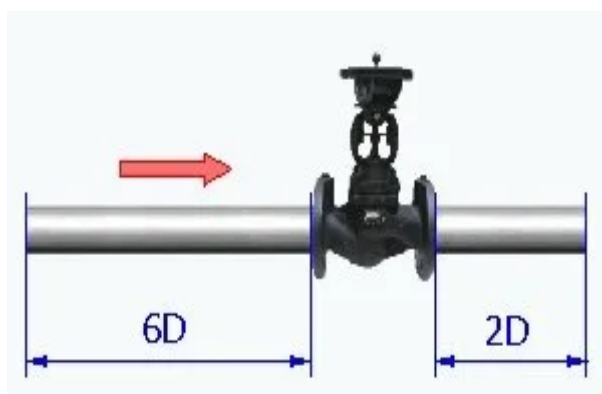
Предварительная настройка не изменяется при повороте маховика.

Шпindelь выполнен из нержавеющей стали.

Модель	DN	kVs
V4S-065	65	75
V4S-080	80	111
V4S-100	100	165
V4S-125	125	242

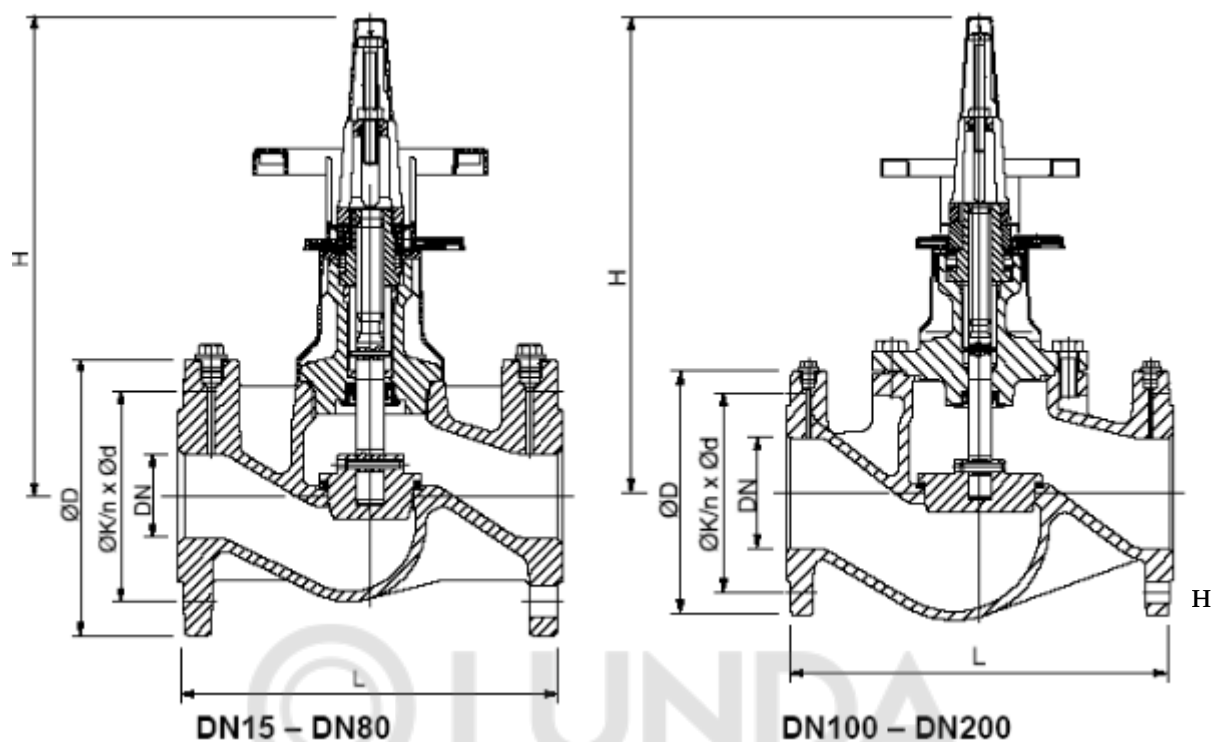
Пример установки

Для предотвращения турбулентности потока, которая может повлиять на точность настройки, рекомендуется обеспечивать указанные на рисунке размеры прямых участков трубопровода до и после клапана (где D - это диаметр клапана).



При невыполнении данных требований процент погрешности настройки достигает 15-20%

РАЗМЕРЫ



Артикул	DN	L	H	ØD	ØK
V4S-065	65	290	365	185	145
V4S-080	80	310	395	200	160
V4S-100	100	350	430	220	180
V4S-125	125	400	495	250	210



Внимание !

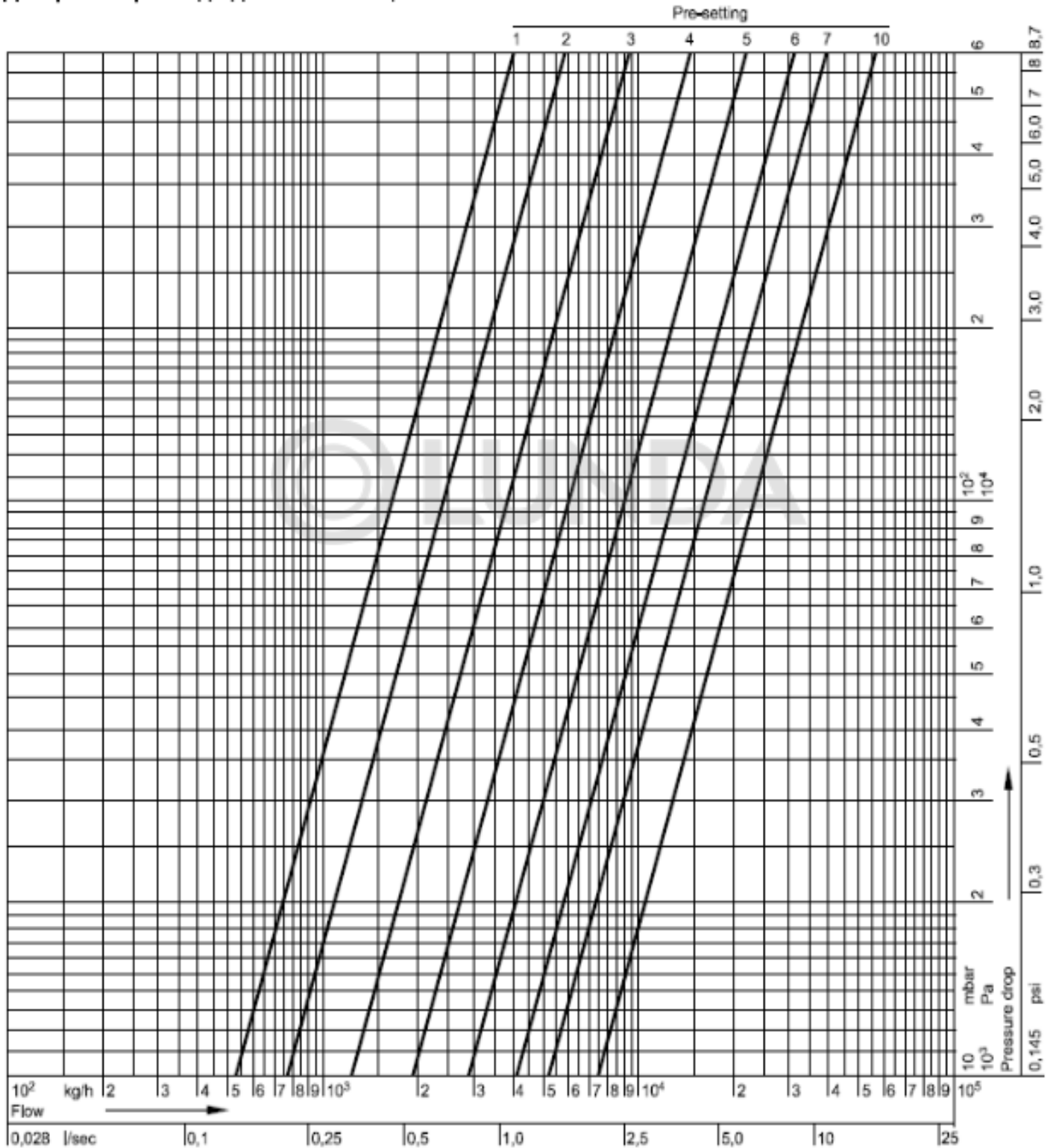
- Перед вводом в эксплуатацию следует проконтролировать характеристику материала, давление, температуру и направление потока.
- Следует придерживаться региональных указаний по технике безопасности.
- Остатки от производства в трубопроводе и в арматуре (например, грязь, грат, образующийся при сварке, и т. п.) приводят к негерметичности или к повреждениям.
- При эксплуатации с высокими ($> 50\text{ }^{\circ}\text{C}$) или низкими ($< 0\text{ }^{\circ}\text{C}$) температурами сред существует опасность ранения при прикосновении к арматуре.
В случае необходимости установите сигнальные указания или изоляционную защиту!

Перед вводом в эксплуатацию новой установки или повторным вводом в эксплуатацию имеющейся установки после ремонтных работ или перемонтажа следует удостовериться в том, что:

- все работы завершены в соответствии с предписаниями!
- арматура правильно настроена,
- установлены защитные приспособления.

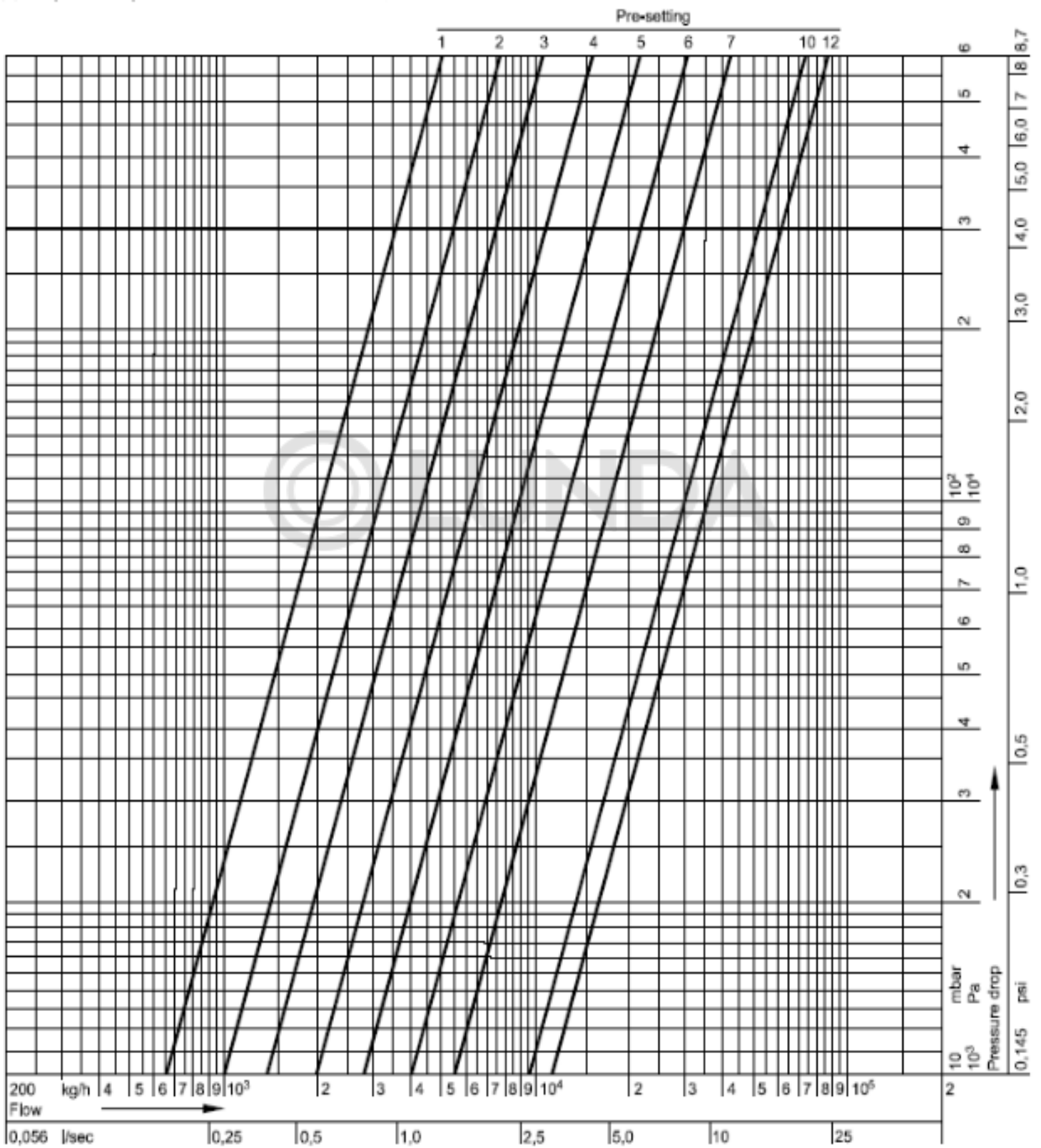
Значение $k_{vs}(cv)$ - диаграммы расхода и таблицы ниже.

Для DN 65



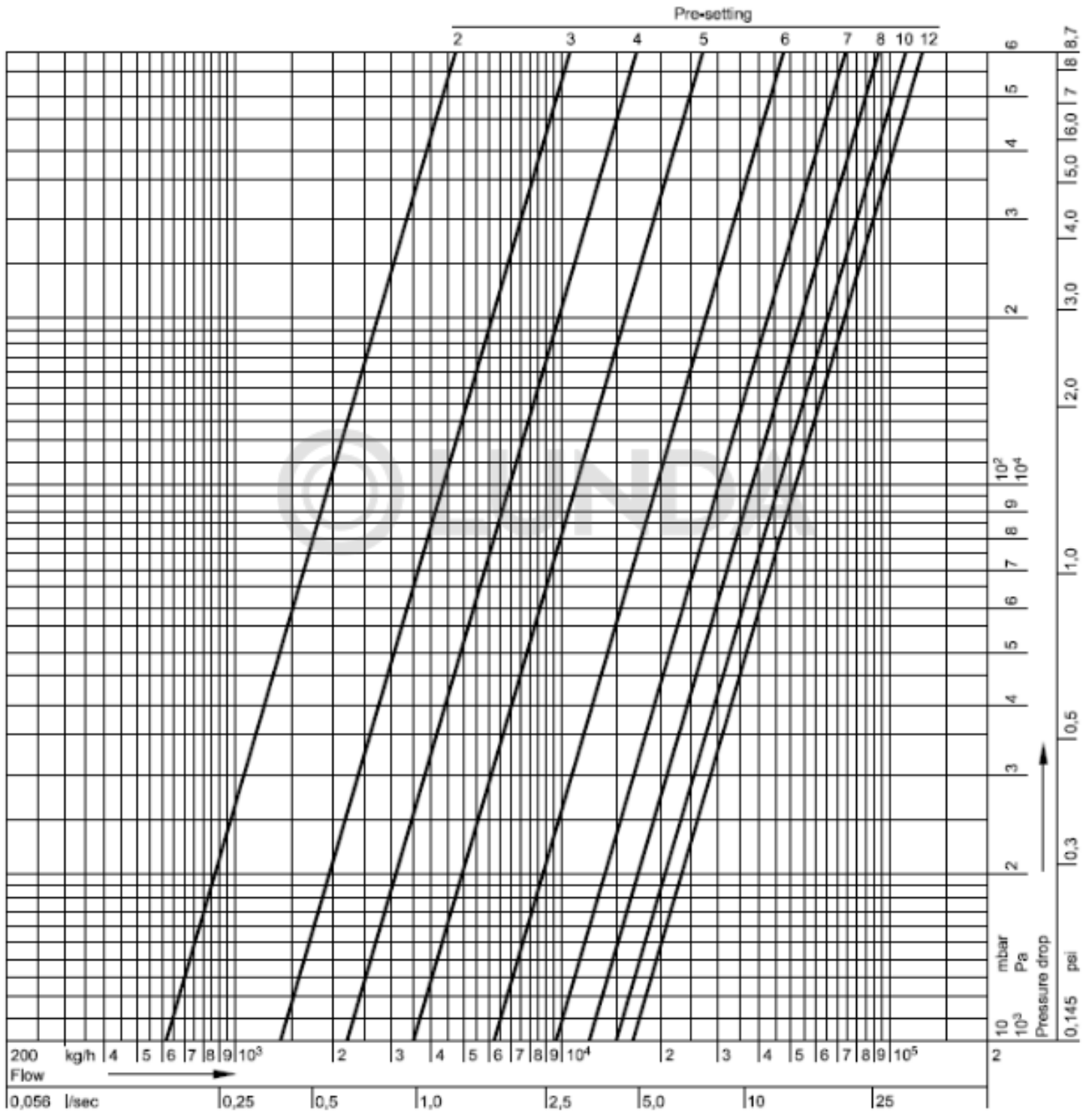
Настройка	0,5	1,0	1,5	2,0	2,5	3,0	3,5	4,0	4,5	5,0	5,5	6,0	6,5	7,0	8,0	9,0	10,0=открыт
значение k_{vs}	2,98	5,30	6,64	7,80	9,60	12,1	15,2	19,0	23,6	29,1	35,2	41,3	47,0	52,1	60,7	67,9	$k_{vs} = 74,4$
значение cv	3,49	6,20	7,77	9,13	11,2	14,2	17,8	22,2	27,6	34,0	41,2	48,3	55,0	61,0	71,0	79,4	87,0

Для DN 80



Настройка	0,5	1,0	1,5	2,0	2,5	3,0	3,5	4,0	4,5	5,0	6,0	7,0	8,0	9,0	10,0	11,0	12,0=открыт
значение k_{vs}	3,65	6,60	8,52	10,0	11,7	13,7	16,1	19,2	23,2	28,1	40,4	55,4	70,9	84,8	96,1	104	$k_{vs} = 111$
значение c_v	4,27	7,72	9,97	11,7	13,7	16,0	18,8	22,5	27,1	32,9	47,3	64,8	83,0	99,2	112	122	130

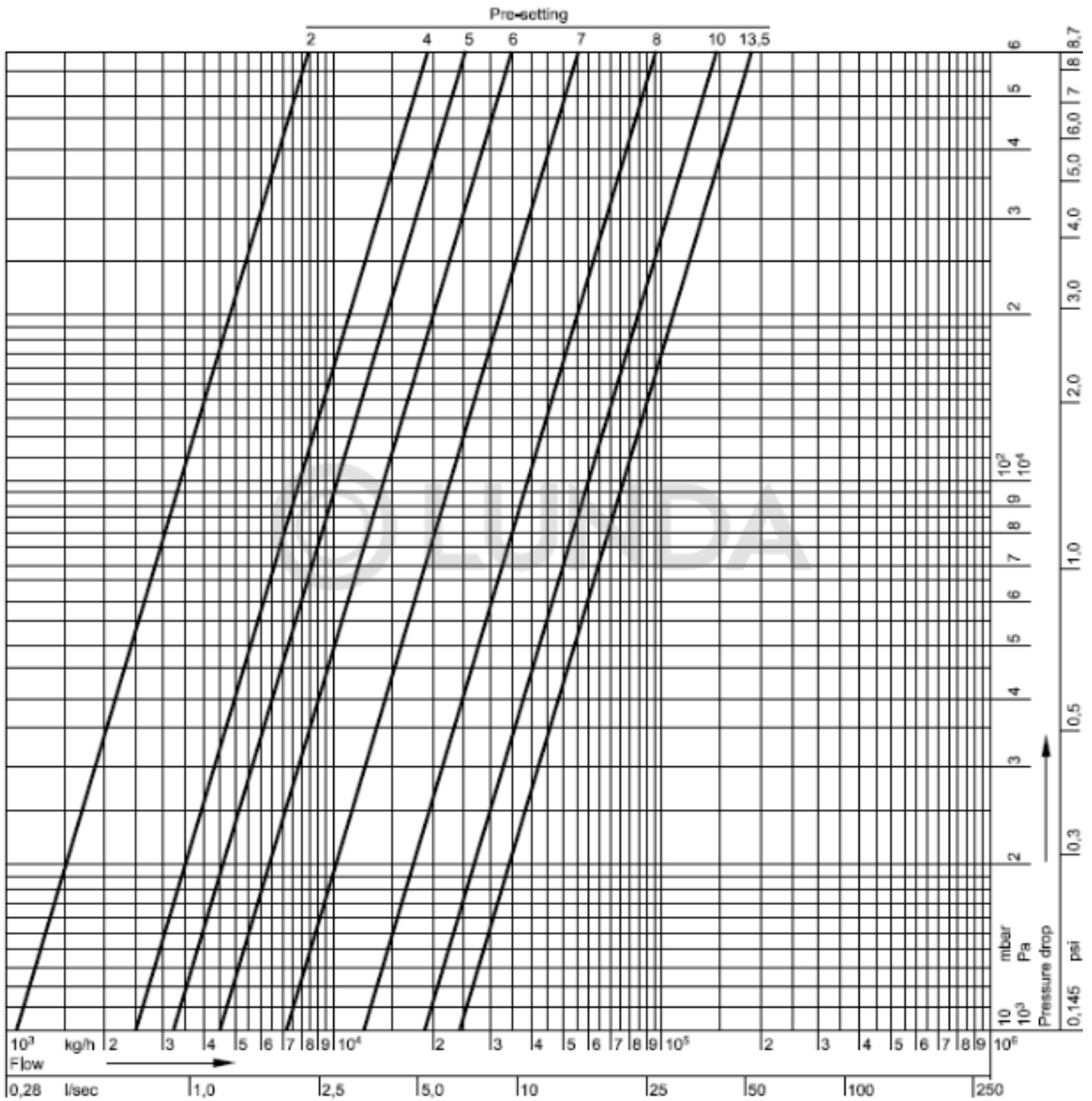
Для DN 100



Настройка	1,5	2,0	2,5	3,0	3,5	4,0	4,5	5,0	5,5	6,0	6,5	7,0	7,5	8,0	9,0	10,0
значение k_{vs}	3,80	6,20	9,60	13,4	17,3	21,8	27,6	35,7	47,2	62,4	79,3	96,6	110	121	137	148
значение c_v	4,45	7,25	11,2	15,7	20,2	25,5	32,3	41,8	55,2	73,0	92,8	113	129	142	160	173

Настройка	11,0	12,0=открыт
значение k_{vs}	157	$k_{vs} = 111$
значение c_v	184	193

Для DN 125



Настройка	1,5	2,0	2,5	3,0	3,5	4,0	4,5	5,0	5,5	6,0	6,5	7,0	7,5	8,0	9,0	10,0
значение k_{vs}	8,30	11,3	14,4	17,7	21,1	24,6	28,2	32,3	37,4	44,9	56,1	72,5	93,2	120	162	192
значение c_v	9,71	13,2	16,8	20,7	24,7	28,8	33,0	37,8	43,8	52,5	65,6	84,8	109	140	190	225

Настройка	11,0	12,0	13,0	13,5=открыто
значение k_{vs}	211	225	236	$k_{vs} = 242$
значение c_v	247	263	276	283

Ввод в эксплуатацию

- Перед установкой соединений для измерительных приборов, в целях гидравлической компенсации, необходимо удалить запорные винты и заменить их штуцерами для измерительных приборов (не входят в комплект поставки).
- Гидравлическую компенсацию можно проводить при помощи стандартных соединений.

ГАРАНТИЙНЫЕ ОБЯЗАТЕЛЬСТВА

- * Компания-продавец гарантирует безотказную работу устройства при правильной эксплуатации в течение 10 лет..
- * Изготовитель - поставщик гарантирует соответствие техническим требованиям при соблюдении потребителем условий транспортировки, хранения и эксплуатации
- * Гарантийный срок эксплуатации и хранения клапанов 12 месяцев с даты продажи.

Отметка о продаже
Дата продажи

« _____ » _____ 20 ____ года

ШТАМП ПРОДАВЦА



© LUNDA

© LUNDA

© LUNDA

© LUNDA