

ПАСПОРТ Комбинированный фильтр, MiniPlus-FR06

Фильтры FR06 представляют собой комбинацию промывного **фильтра с клапаном понижения давления** для непрерывного водоснабжения фильтрованной водой. Они предотвращают проникновение инородных тел, таких как частицы ржавчины, волокон пеньки или песчинок. Инородные частицы, собранные внутри колбы фильтра, могут быть легко удалены посредством промывки. Клапан понижения давления предупреждает защиту от избыточного давления и понижает расход воды. Каждый из перечисленных элементов в отдельности удовлетворяет требованиям действующих норм DIN/DVGW. Особенности и характеристики индивидуальных элементов также распространяются на всё комбинированное устройство. Небольшие размеры позволяют установить комбинированный фильтр в местах с ограниченным пространством.



Материал корпуса	латунь
Соединение	наружная резьба
Среда	вода
Диапазон настройки	1,56 атм
Шкала установок	есть
Колба	пластик / латунь (гор. вода)
Баланс седла	есть
Размер ячейки сетки	10 мк
В комплект входит	манометр и пластиковый ключ



Дополнительные данные:

- Простой поворот ручки - это всё, что необходимо для установки выходного давления
- Заданное значение давления легко читается по индикатору настройки
- Подача фильтрованной воды не прекращается при активации режима промывки
- Сетка и колба фильтра могут быть легко заменены.

На холодную воду с прозрачной чашей

Модель	DN, мм	Макс темпер среды	Kvs м3/ч	Раб. давление
FR06 -1/2 C	15	40 °C	2,5	16
FR06 - 3/4 C	20	40 °C	2,9	16
FR06 - 1 C	25	40 °C	6,0	16

На горячую воду с латунной чашей

Модель	DN, мм	Макс темпер среды	Kvs м3/ч	Раб. давление
FR06 -1/2 C	15	70 °C	2,5	16
FR06 - 3/4 C	20	70 °C	2,9	16
FR06 - 1 C	25	70 °C	6,0	16

УСТРОЙСТВО И ПРИНЦИП ДЕЙСТВИЯ

Общий вид	Компоненты	Материалы	
	1	Механизм пружинной сборки с ручкой и шкалой настройки	Высококачественный синтетический материал
	2	Разъемные резьбовые соединения (фитинги)	Латунь
	3	Корпус с выходами для манометров	Латунь, устойчивая к вымыванию цинка
	4	Pressure gauge not included (see accessories)	-
	5	Колба и фильтр механической тонкой очистки	Сетка фильтра из нержавеющей стали, пластиковые держатели, Колба из латуни (модели ААМ) или высококачественного ударопрочного синтетического материала
	6	Шаровой кран	Латунь (корпус клапана), Нержавеющая сталь (шар), Пластик (ручка)
Компоненты, не отображенные на общем виде			
	Вставка клапана со встроенной мембраной	Высококачественный синтетический материал, мембрана из NBR	

Фильтр тонкой очистки состоит из корпуса и колбы с промывной вставкой, на которой установлена стальная сетка. Внизу колбы расположен шаровой кран для промывки фильтра.

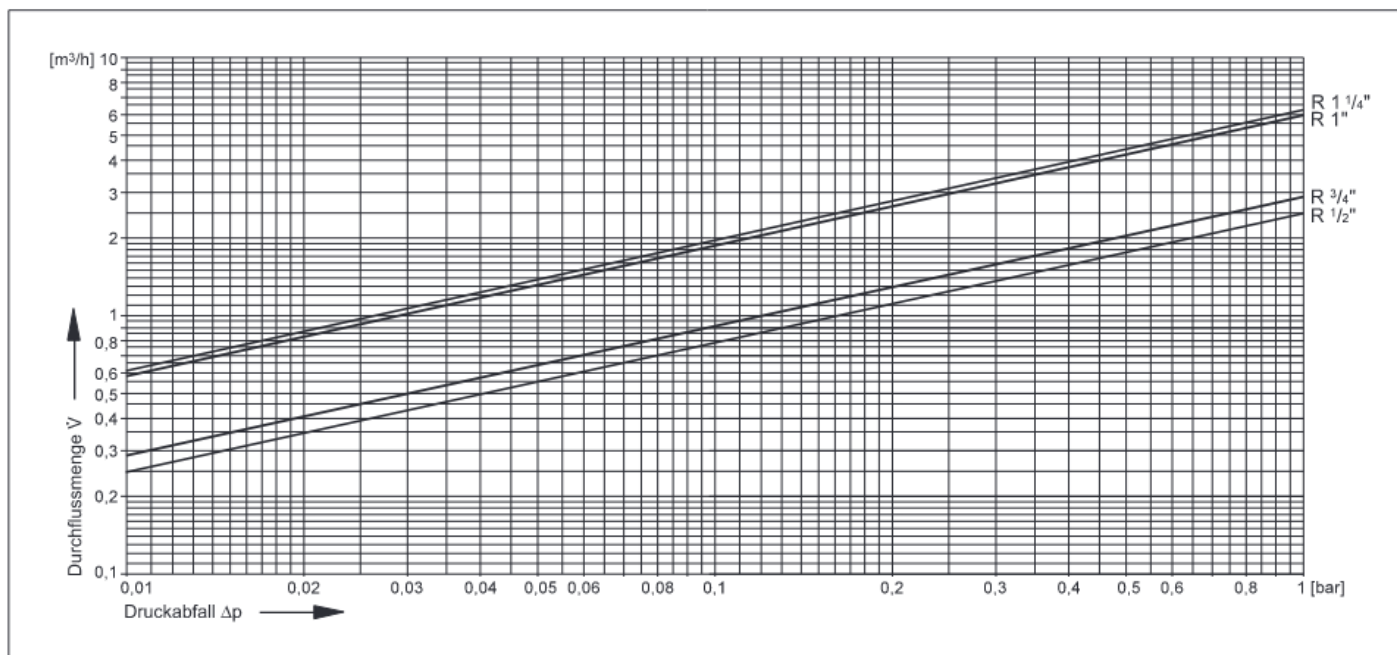
В режиме фильтрации, вода протекает от входа фильтра через вставку с фильтрующей сеткой к выходу. При прохождении воды через фильтрующую сетку механические (нерастворимые) примеси задерживаются ею и отправляются в «отстойник» на дно колбы.

В режиме промывки фильтра открывается расположенный снизу чаши шаровой кран и отфильтрованный осадок потоком воды смывается в дренаж. Во всё время проведения операции по промывке фильтра сохраняется непрерывное снабжение потребителя отфильтрованной водой.

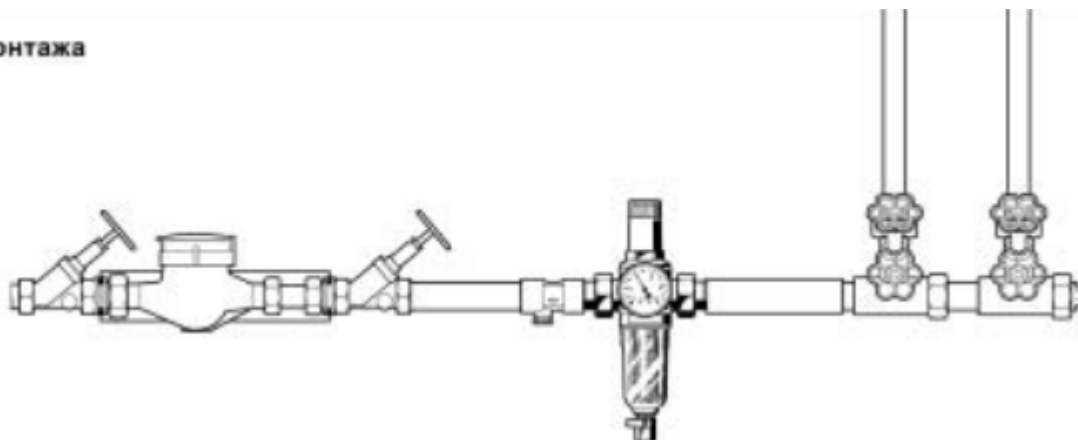
Осадок, образующийся на дне фильтра, легко удаляется при промывке. В случае прилипания осадка к стенкам колбы он удаляется без усилий легким похлопыванием по колбе или промывкой пальцем при разборе фильтра.

Принцип действия встроенного регулятора давления основан на принципе уравнивания сил: усилие, создаваемое водой на мембране, уравнивается усилием настроечной пружины. Например, когда при увеличении расхода воды происходит падение давления на выходе клапана, создаваемое водой усилие на мембране также снижается и результирующее усилие пружины открывает клапан. При этом давление на выходе начинает расти до достижения равновесного состояния.

ГИДРАВЛИЧЕСКИЕ ПАРАМЕТРЫ



Пример монтажа



Описание/Эксплуатация

Фильтр представляет собой комбинацию промывного фильтра с клапаном понижения давления. Встроенный в корпус клапан понижения давления позволяет защитить магистрали и устройства водопотребления от нежелательных колебаний давления, а также уменьшить расход воды. Выходное давление регулируется в пределах от 1,5 бар (0,15 МПа) до 6,0 бар (0,6 МПа). На корпусе с двух сторон предусмотрены посадочные места для подключения манометра, позволяющего визуально отслеживать давление воды на выходе. Регулирующая пружина клапана с водой не контактирует. Седло клапана сбалансировано.

Встроенный клапан понижения давления работает по принципу выравнивания давления. Давление мембраны уравновешено давлением регулирующей пружины. Это означает, что выходное давление возрастает до тех пор, пока усилия мембраны и действующей в противовес регулирующей пружины не будут уравновешены. Величина давления на входе не влияет на открывание или закрывание клапана, вследствие чего изменение входного давления не оказывает влияния на давление выходное.

В обычном режиме вода проходит через фильтрующий элемент по направлению к выпускному отверстию корпуса. Для осуществления промывки необходимо открыть шаровой клапан, выпускающий скопившиеся на дне чаши фильтра примеси; подача воды при этом не прерывается. Удобство слежения за степенью загрязнения фильтра обеспечивается прозрачностью его корпуса. Фильтр имеет большой запас прочности по максимальному рабочему давлению.

Сменная фильтрующая сетка изготовлена из нержавеющей стали и, при необходимости, заменяется на другую без демонтажа фильтра.

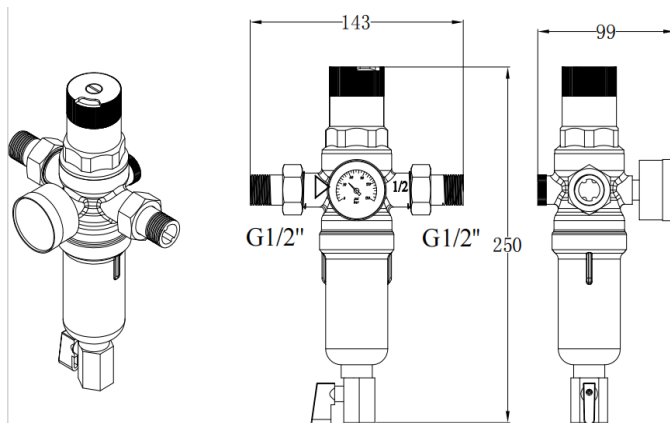
Пружинный стакан, вкладыш клапана и держатель сетки фильтра из высококачественного синтетического материала

- Регулировочная пружина из пружинной стали
- Армированная волокном диафрагма из NBR
- Уплотнения из NBR

Манометр с диаметром корпуса 50 мм, размер соединения G 1/4, диапазон 0 - 10 бар

**Размеры клапанов
(ширина включает размер манометра)**

DN	Длина	Высота	Ширина
15	143	250	99+
20	165	250	99+
25	185	295	110



© LUNDA