

## → Модельный ряд 810



### ■ МАТЕРИАЛ



### ■ СПЕЦИФИКАЦИЯ



1/4" – 2"



– 60°C до + 225°C  
в зависимости от исполнения



0,2 – 50 бар

### ■ РАБОЧИЕ СРЕДЫ

Воздух, газы и технические пары

нейтральные



### ■ ПРИМЕНЕНИЕ / ОБЛАСТИ ПРИМЕНЕНИЯ

Для защиты:

- емкостей под давлением
- систем под давлением

для воздуха и других нейтральных не ядовитых и не горючих газов, которые могут свободно выпускаться в атмосферу.

В соответствии с нормами и правилами использования соответствующей конструкции клапана и уплотнения.

- Компрессоры
- Системы повышения давления воздуха
- Окрасочные системы
- Пневматические системы управления
- Автомобильная и железнодорожная техника

Клапаны настраиваются и пломбируются на заводе.

### ■ СЕРТИФИКАТЫ

TÜV-сертификат испытаний 2055	D/G
ASME	G (DN 8 – DN 50)
CRN	G (DN 8 – DN 25)
EG-экспертиза	S/G
TSG ZF001-2006	D/G (S/G) (DN 8 – DN 25)
KGS	G
TR ZU 032/2013 - TR ZU 010/2011	D/G (S/G) (DN 8 – DN 50)
Deutsche Bahn-разрешение	
<b>Требования</b>	
AD 2000-Лист A2 DIN EN ISO 4126-1 DGR 2014/68/EU	ASME-Code Sec. VIII Div. 1 KGS AA 319
<b>Классификация обществ (DN 8 – DN 25)</b>	
DNVGL	DNVGL
Lloyd's Register EMEA	LR EMEA
Bureau Veritas	BV
American Bureau of Shipping	ABS
Russian Maritime Register of Shipping	RS
Registro Italiano Navale	RINA

### ■ МАТЕРИАЛЫ

Серия	Материал	DIN EN	ASME
Материал корпуса на входе	Латунь	CW617N	CW617N
Материал корпуса на выходе	Латунь	CW617N	CW617N
Внутренние части	Латунь	CW617N	CW617N
Нажимная пружина	Нержавеющая сталь	1.4568	631

<b>s</b>	Стандарт	цилиндрической формы, свободный выпуск для воздуха и подобных нейтральных, неядовитых и не горючих газов, которые можно свободно выпускать в атмосферу.
----------	----------	---

■ СРЕДА

<b>G</b>	газообразный	Воздух и подобные нейтральные газы
----------	--------------	------------------------------------

■ ТИП ПРИНУДИТЕЛЬНОГО ПОДРЫВА

<b>K</b>	Стандартный, с подрывом вращающейся рукояткой
----------	---

■ ДОСТУПНЫЕ НОМИНАЛЬНЫЕ ДИАМЕТРЫ И ПРИСОЕДИНИТЕЛЬНЫЕ РАЗМЕРЫ

Номинальный диаметр DN	8	10	15	20	25	32	40	50
Вход	1/4" (8)	3/8" (10)	1/2" (15)	3/4" (20)	1" (25)	1 1/4" (32)	1 1/2" (40)	2" (50)
Свободный выпуск через выпускные отверстия	■	■	■	■	■	■	■	■

■ ТИП ПРИСОЕДИНЕНИЯ ВХОД/ВЫХОД РЕЗЬБОВЫЕ СОЕДИНЕНИЯ

<b>m / -</b>	Стандарт	Наружная резьба BSP-P / -	DIN EN ISO 228-1 / -
<b>BSP-Tm / -</b>		Наружная резьба BSP-T / -	DIN EN 10226, ISO 7-1 / -
<b>NPT-m / -</b>		Наружная резьба NPT-m / -	ANSI B1.20.1 / -

■ УПЛОТНЕНИЕ

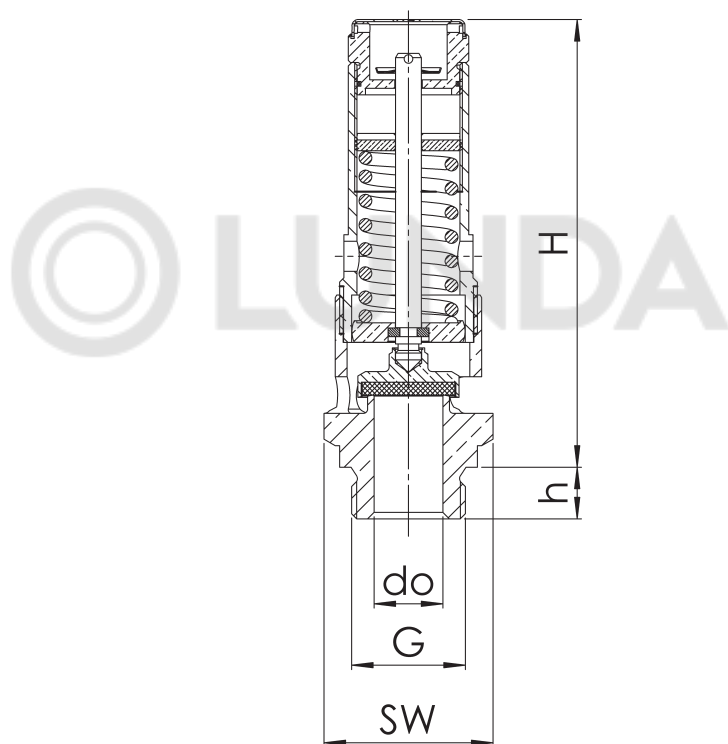
<b>FKM</b>	Фторуглерод	Уплотнительная шайба из эластомера 0,2 – 25 бар	-20°C до +200°C
<b>PTFE</b>	Политетрафторэтилен	Уплотнительная шайба 0,2 – 25 бар	-60°C до +225°C
<b>PTFE</b>	Политетрафторэтилен	Уплотнительная шайба 25,1 – 50 бар	-60°C до +225°C
<b>FKM-VI</b>	Фторуглерод	Уплотнительная шайба из эластомера 0,2 – 25 бар	-55°C до +225°C

■ НОМИНАЛЬНЫЕ ДИАМЕТРЫ, ПОДКЛЮЧЕНИЕ, УСТАНОВОЧНЫЕ РАЗМЕРЫ

Модельный ряд 810: Подключение, установочные размеры, диапазоны регулирования												
Номинальный диаметр	<b>DN</b>	8	10		15		20		25	32	40	50
Присоединение DIN EN ISO 228	<b>G</b>	1/4" (8)	3/8" (10)		1/2" (15)		3/4" (20)		1" (25)	1 1/4" (32)	1 1/2" (40)	2" (50)
Установочный размер в мм	<b>H</b>	60	65	78	66	79	94	104	111	133	164	171
	<b>h</b>	10	10	10	12	12	12	12	14	20	22	24
	<b>SW</b>	19	24	24	27	27	34	34	41	50	60	68
Коэффициент пропускной ISO 4126-1	$\alpha_w/K_{dr}^1$	0,77	0,79		0,8		0,79		0,77	0,67	0,71	0,74
	Коэффициент пропускной ASME-Code Sec. VIII Div. 1	(90%) $K_d$	0,758	0,758		0,758		0,758		0,758	0,758	0,758
	<b>do</b>	7,5	10	10	11	11	16	16	20	25	32	40
Вес	<b>kg</b>	0,1	0,14	0,16	0,17	0,19	0,35	0,4	0,6	0,97	1,85	2,45
Диапазон установки	<b>bar</b>	0,2-50	0,2-9	9,1-50	0,2-7	7,1-50	0,2-9	9,1-50	0,2-50	0,2-16	0,2-16	0,2-16
Диапазон установки ASME	<b>psi</b>	15-725	15-130	131-725	15-102	103-725	15-130	131-725	15-725	30-232	30-232	30-232

<sup>1</sup>Коэффициент пропускной способности при давлениях настройки >4,0 бар. Для меньших давлений см. данные в таблице пропускных способностей.

■ ОБЩИЙ ЧЕРТЁЖ, ОСНОВНЫЕ РАЗМЕРЫ



Модельный ряд 810 ■ САМОСТОЯТЕЛЬНЫЙ ПОДБОР / КОНФИГУРАЦИЯ КЛАПАНА

Мод. ряд	Конструкция клапана	Среда	Подрыв	Номин. диаметр DN	Тип присоединения		Присоединительный размер		Уплотнение	Параметры	Установливаемое давление	Кол-во
					Вход	Выход	Вход	Выход				
810	s	G	K	10	m	-	10	-	FKM		11,5	50
810	s	G	K			-		-				
810	s	G	K			-		-				
810	s	G	K			-		-				

■ СВОЙСТВА

<b>GOX</b>	Производство обезжиренного продукта для применения с кислородом	<input type="checkbox"/>	<b>P03</b>	Гальванически никелированное исполнение	<input type="checkbox"/>
<b>P01</b>	Обезжиренное исполнение	<input type="checkbox"/>	<b>P04</b>	Хромированное исполнение	<input type="checkbox"/>
<b>P02</b>	Химически никелированное исполнение	<input type="checkbox"/>			<input type="checkbox"/>

■ ИСПЫТАНИЯ, ПОДТВЕРЖДЕНИЯ, СЕРТИФИКАТЫ

<b>C01</b>	Заводской сертификат согласно DIN EN 10204 2.2 (WKZ 2.2)	<input type="checkbox"/>	<b>C06</b>	Оценка взрывоопасности (ATEX) согласно директиве 2014/34/EC	<input type="checkbox"/>
<b>C02</b>	Протокол испытаний согласно DIN EN 10204 3.1 (WPZ 3.1)	<input type="checkbox"/>	<b>C07</b>	Оценка SIL (уровень системной безопасности) согласно требованиям IEC 61508-2	<input type="checkbox"/>
<b>C03</b>	Сертификат на материалы, находящиеся под давлением согласно DIN EN 10204 3.1 (MPZ 3.1)	<input type="checkbox"/>	<b>C09</b>	Испытания герметичности седла клапана с помощью гелия, поиск течей в вакууме, вкл. сертификат приемки 3.1 по DIN EN 10204	<input type="checkbox"/>
<b>C04</b>	Индивидуальная приемка представителем TÜV / DEKRA согласно DIN EN 10204 3.2 (TÜV / DEKRA -APZ)	<input type="checkbox"/>	<b>C10</b>	Сертификат производства обезжиренного продукта	<input type="checkbox"/>
<b>C05</b>	Свидетельства производителей уплотнений (FDA, USP, 3-A,...), просьба указать, какое!	<input type="checkbox"/>	<b>C11</b>	Сертификат производства обезжиренного продукта для применения с кислородом	<input type="checkbox"/>

■ РАЗРЕШЕНИЯ (ДОПУСКИ)

<b>AA1</b>	Утверждение типа согласно директиве 2014/68/EC	<input type="checkbox"/>	<b>AK1</b>	Утверждение типа по требованиям DNV-GL (DNVGL)	<input type="checkbox"/>
<b>AA2</b>	Утверждение типа TÜV согласно требованиям VdTUV-Лист SV 100	<input type="checkbox"/>	<b>AK2</b>	Утверждение типа по требованиям Lloyd's Register (LR)	<input type="checkbox"/>
<b>AA3</b>	Сертификация в соответствии с ASME Boiler and Pressure Vessel Code, Section VIII.Div 1 (ASME) <sup>1</sup>	<input type="checkbox"/>	<b>AK3</b>	Утверждение типа по требованиям American Bureau of Shipping (ABS)	<input type="checkbox"/>
<b>AA4</b>	Сертификация для Евразийского таможенного союза (EAC)	<input type="checkbox"/>	<b>AK4</b>	Утверждение типа по требованиям Bureau Veritas (BV)	<input type="checkbox"/>
<b>AA5</b>	Лицензия производителя специального оборудования КНР (ML)	<input type="checkbox"/>	<b>AK5</b>	Утверждение типа по требованиям Российского морского регистра судоходства (PMPC)	<input type="checkbox"/>
<b>AA6</b>	Сертификация в соответствии с требованиями Gas Safety Corporation, Южная Корея (KGS) <sup>2,3</sup>	<input type="checkbox"/>	<b>AK6</b>	Утверждение типа по требованиям Registro Italiano Navale (RINA)	<input type="checkbox"/>
<b>AA7</b>	Регистрация в соответствии Canadian Registration Number (CRN) <sup>4</sup>	<input type="checkbox"/>	<b>AL</b>	Приемка инспектором: укажите контролируемую организацию	<input type="checkbox"/>
<b>AA8</b>	Сертификация Deutsche Bahn	<input type="checkbox"/>			<input type="checkbox"/>

<sup>3</sup>KGS только вместе с ASME | <sup>4</sup>CRN только вместе с ASME

■ ОФОРМЛЕНИЕ ЗАКАЗА

Скопировать и послать на [order@goetze-armaturen.de](mailto:order@goetze-armaturen.de).

Вы также найдете форму онлайн-заказа внизу описания каждого модельного ряда.

Модельный ряд 810: Мощность при 10 % превышении давления срабатывания									
Номинальный диаметр DN	8	10	15	20	25	32	40	50	
Устанавливаемое давление бар	d <sub>0</sub> = 7,5 mm	d <sub>0</sub> = 10 mm	d <sub>0</sub> = 11 mm	d <sub>0</sub> = 16 mm	d <sub>0</sub> = 20 mm	d <sub>0</sub> = 25 mm	d <sub>0</sub> = 32 mm	d <sub>0</sub> = 40 mm	
Воздух нм <sup>3</sup> /ч	0,2	19	34	42	92	115	197	340	572
	0,5	32	59	75	157	190	297	510	841
	1,0	46	86	108	227	308	430	740	1212
	1,5	60	109	137	287	410	560	961	1592
	2,0	73	133	166	346	505	684	1173	1942
	2,5	86	158	194	406	604	810	1389	2299
	3,0	100	182	223	465	702	942	1621	2670
	3,5	112	205	251	525	797	1081	1872	3057
	4,0	125	228	280	584	890	1210	2101	3421
	4,5	138	251	308	644	980	1333	2314	3769
	5,0	151	275	337	703	1071	1456	2528	4118
	5,5	163	298	365	763	1162	1580	2742	4466
	6,0	176	321	394	822	1252	1703	2956	4814
	6,5	189	344	422	882	1343	1826	3170	5163
	7,0	202	368	451	941	1434	1949	3384	5511
	7,5	214	391	479	1001	1524	2072	3598	5860
	8,0	227	414	508	1060	1615	2196	3812	6208
	8,5	240	437	536	1120	1706	2319	4026	6556
	9,0	253	461	565	1179	1796	2442	4240	6905
	9,5	265	484	593	1239	1887	2565	4454	7253
	10,0	278	507	621	1298	1977	2689	4668	7602
	11,0	304	554	678	1417	2159	2935	5096	8299
	12,0	329	600	735	1537	2340	3181	5524	8995
	13,0	355	647	792	1656	2521	3428	5952	9692
	14,0	380	693	849	1775	2703	3674	6379	10389
	15,0	406	740	906	1894	2884	3921	6807	11086
	16,0	431	786	963	2013	3065	4167	7235	11783
	17,0	457	833	1020	2132	3246			
	18,0	482	879	1077	2251	3428			
	19,0	507	926	1134	2370	3609			
	20,0	533	972	1191	2489	3790			
	21,0	558	1019	1248	2608	3971			
22,0	584	1065	1305	2727	4153				
23,0	609	1112	1362	2846	4334				
24,0	635	1158	1419	2965	4515				
25,0	660	1205	1476	3084	4696				
26,0	686	1251	1533	3203	4878				
27,0	711	1298	1590	3322	5059				
28,0	737	1344	1647	3441	5240				
29,0	762	1391	1704	3560	5422				
30,0	788	1437	1761	3679	5603				
32,0	839	1530	1875	3917	5965				
34,0	890	1623	1989	4155	6328				
36,0	941	1716	2103	4393	6690				
38,0	992	1809	2217	4631	7053				
40,0	1043	1902	2331	4869	7416				
42,0	1094	1995	2445	5107	7778				
44,0	1145	2088	2558	5345	8141				
46,0	1196	2181	2672	5583	8503				
48,0	1247	2274	2786	5821	8866				
50,0	1298	2367	2900	6059	9228				

Модельный ряд 810: Мощность при 10 % превышении давления срабатывания									
Номинальный диаметр DN		8	10	15	20	25	32	40	50
Устанавливаемое давление бар psi(g)		d <sub>0</sub> = 0,2953 inch (7,5 mm)	d <sub>0</sub> = 0,3937 inch (10 mm)	d <sub>0</sub> = 0,4331 inch (11 mm)	d <sub>0</sub> = 0,6299 inch (16 mm)	d <sub>0</sub> = 0,7874 inch (20 mm)	d <sub>0</sub> = 0,9843 inch (25 mm)	d <sub>0</sub> = 1,2598 inch (32 mm)	d <sub>0</sub> = 1,5748 inch (40 mm)
Воздух нм³/ч	15	31	55	67	142	221			
	30	45	81	98	207	323	505	827	1292
	40	56	99	120	254	397	621	1017	1590
	50	66	118	143	302	472	737	1208	1888
	60	77	137	165	350	546	854	1399	2185
	70	87	155	188	397	621	970	1589	2483
	80	98	174	210	445	695	1086	1780	2781
	90	108	192	233	493	770	1203	1971	3079
	100	119	211	255	540	844	1319	2161	3377
	110	129	230	278	588	919	1436	2352	3675
	120	140	248	300	636	993	1552	2543	3973
	130	150	267	323	683	1068	1668	2733	4271
	140	161	286	345	731	1142	1785	2924	4569
	150	171	304	368	779	1217	1901	3115	4866
	160	182	323	391	826	1291	2017	3305	5164
	170	192	341	413	874	1366	2134	3496	5462
	180	203	360	436	922	1440	2250	3686	5760
	190	213	379	458	969	1515	2366	3877	6058
	200	223	397	481	1017	1589	2483	4068	6356
	210	234	416	503	1065	1663	2599	4258	6654
	220	244	434	526	1112	1738	2715	4449	6952
	230	255	453	548	1160	1812	2832	4640	7250
	240	265	472	571	1208	1887			
	250	276	490	593	1255	1961			
	260	286	509	616	1303	2036			
	270	297	528	638	1351	2110			
	280	307	546	661	1398	2185			
	290	318	565	683	1446	2259			
	300	328	583	706	1494	2334			
	320	349	621	751	1589	2483			
	340	370	658	796	1684	2632			
	360	391	695	841	1780	2781			
	380	412	732	886	1875	2929			
400	433	770	931	1970	3078				
420	454	807	976	2066	3227				
440	475	844	1021	2161	3376				
460	496	881	1066	2256	3525				
480	517	919	1111	2351	3674				
500	538	956	1157	2447	3823				
520	559	993	1202	2542	3972				
540	580	1030	1247	2637	4121				
560	600	1067	1292	2733	4270				
580	621	1105	1337	2828	4419				
600	642	1142	1382	2923	4568				
620	663	1179	1427	3019	4717				
640	684	1216	1472	3114	4866				
660	705	1254	1517	3209	5015				
680	726	1291	1562	3305	5164				
700	747	1328	1607	3400	5313				
725	773	1375	1663	3519	5499				