

ТЕХНИЧЕСКИЙ ПАСПОРТ

АО «ЮСИСТЕМС», ОГРН: 1027807594880,
ИНН: 7814041810 КПП: 771501001

USYSTEMS

127273, Г. МОСКВА, УЛ. ОТРАДНАЯ, Д.2Б, СТР.9, ПОМ.11

Комплект заглушки Single и Twin изготовлен и упакован в составе:

Наименование деталей	Кол-во	Single d25-63/ D140	Single d40-110/ D175-200	Single d125/D200
Термоусаживаемая заглушка однотрубная	1 шт.	Заглушка d70 D160 - d28 D84	Заглушка d120 D240-d38 D120	Заглушка d180 D300 - d50 D135
Уплотнительная лента-герметик	1 шт.	25мм x 600мм рыже-красная	60мм x 360мм рыже-красная	60мм x 540мм рыже-красная

Наименование деталей	Кол-во	Twin d20-40/D140	Twin d20-40/D140
Термоусаживаемая заглушка двухтрубная	1 шт.	Заглушка d60 D160- d28 D118	Заглушка d60 D215- d28 D118
Уплотнительная лента-герметик	1 шт.	25мм x 600мм рыже-красная	25мм x 600мм рыже-красная

Комплект заглушки Quattro изготовлен и упакован в составе:

Наименование деталей	Кол-во	Quattro d20-40/D140-175-200
Термоусаживаемая заглушка Single	1 шт.	Заглушка d120 D240-d38 D120
Перчатка короткая	1 шт.	d42x4
Уплотнительная лента-герметик	1 шт.	60мм x 800мм рыже-красная

Технический контролёр

число, месяц, год

штамп ОТК

Комплект должен храниться в заводской упаковке в условиях, исключающих попадание прямых солнечных лучей, и на расстоянии не менее 2 м от нагревательных приборов.

Гарантийный срок – 2 года с даты ввода в эксплуатацию, а при отсутствии сведений о дате ввода в эксплуатацию - со дня продажи.

ЮСИСТЕМС, АО

Москва
127273, ул. Отрадная, д. 2Б, стр. 9, +7 (495) 785 69 82

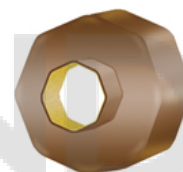
Щёлково (склад)
141108, ул. Хотовская, д. 47, стр. 1, 8 (800) 700 69 82

Аннолово (производство)
187021, Ленинградская область, Тосненский район, д. Аннолово, ул. Центральная, 35



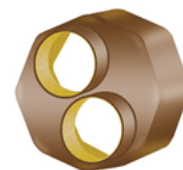
ТЕРМОУСАЖИВАЕМАЯ КОНЦЕВАЯ ЗАГЛУШКА

Термоусаживаемая концевая заглушка (далее «заглушка») применяются для торцевой гидроизоляции теплоизолированных труб Usystems в системах теплоснабжения, горячего и холодного водоснабжения.



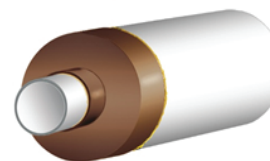
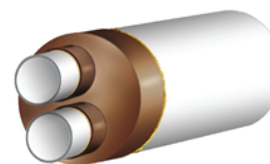
Заглушка однотрубная

Обозначение заглушки	Минимальные размеры заглушки после усадки, мм	Размеры заглушки до усадки, мм
Single d25-63/ D140	28* / 84	70 / 160
Single d40-110/ D175-200	38 / 120	120 / 240
Single d125/D200	50 / 135	180 / 300



Заглушка двухтрубная

Обозначение заглушки	Минимальные размеры заглушки после усадки, мм	Размеры заглушки до усадки, мм
Twin d20-40/D140	28 + 28* / 118	60 + 60 / 160
Twin d20-50/ D175-200	28 + 28* / 118	60 + 60 / 215



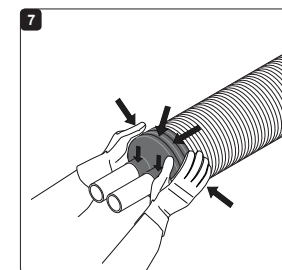
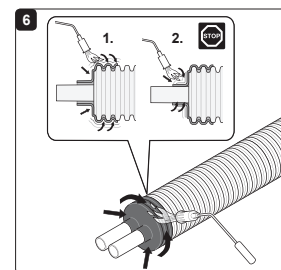
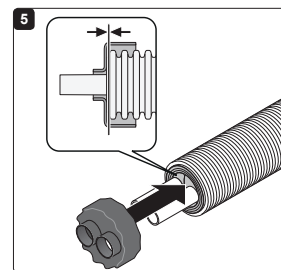
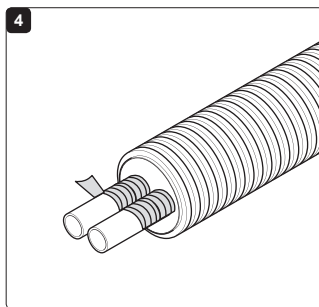
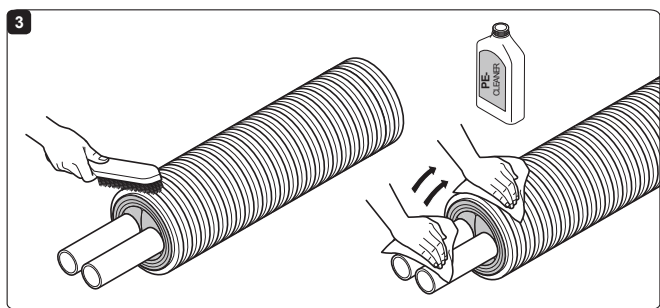
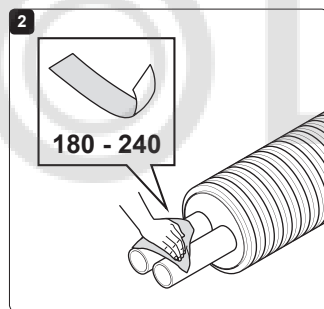
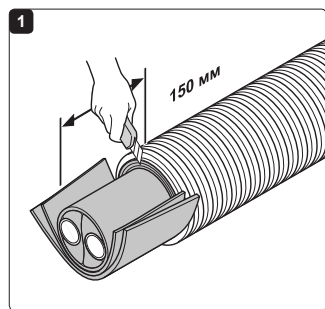
Заглушка четырехтрубная

Обозначение заглушки	Минимальные размеры заглушки после усадки, мм	Размеры заглушки до усадки, мм
Quattro d20-40/ D140-175-200	14 x 4 / 120	42 x 4 / 240

Общая информация по монтажу заглушки:

При монтаже заглушки выполняется прогрев до температуры 120-140°C. Прогретая заглушка сжимается в радиальном направлении (усаживается). Прогрев осуществляется с помощью газовой (пропан-бутановой) горелки или строительного фена. При этом пламя необходимо отрегулировать "мягким" и перемещать вдоль заглушки (не задерживать на одном месте), обеспечивая равномерный прогрев со всех сторон. После усадки стенки заглушки должны не иметь морщин и складок. Из-под кромки усаженной заглушки должен выступать избыток клея-расплава.

Последовательность монтажа заглушки Single и Twin



1. Осторожно удалите наружный кожух и слои теплоизоляции, не повреждая несущие трубы.
2. Бережно обработайте поверхность несущей пластиковой трубы под заглушкой наждачной бумагой 180-240 строго радиально (только для комплектов заглушек Single и Twin с уплотнительной лентой-герметиком в комплекте).
3. Очистите поверхность несущей трубы и кожуха от пыли и обезжирьте.
4. Оберните уплотнительной лентой-герметиком несущую пластиковую трубу у торца изоляции (только для комплектов заглушек Single и Twin с уплотнительной лентой-герметиком в комплекте). Для несущих труб d 20-25мм намотайте ленту-герметик до d 30мм (3-4 витка).
5. Наденьте заглушку до упора.
6. Усадите заглушку, начиная с широкой части. Качество монтажа проверяется наличием выступившего клея-расплава из-под широкой части заглушки. После усадки стенки заглушки не должны иметь морщин и складок.
7. При необходимости аккуратно обожмите заглушку в защитных перчатках.

Последовательность монтажа заглушки Quattro

1. Осторожно удалите наружный кожух и слои теплоизоляции, не повреждая напорные трубы. Не удаляйте теплоизоляционную сердцевину, обрежьте ее по длине термоусаживаемой "перчатки" на 4 трубы из комплекта поставки.
2. Очистите поверхность несущей трубы и кожуха от пыли и обезжирьте.
3. Наденьте перчатку до упора.
4. Оберните лентой-герметиком "перчатку" у торца изоляции.
5. Надвиньте заглушку до упора.
6. Усадите заглушку и перчатку, начиная с широкой части. Качество монтажа проверяется наличием выступившего клея-расплава из-под заглушки. После усадки стенки перчатки и заглушки не должны иметь морщин и складок.
7. При необходимости аккуратно обожмите заглушку в защитных перчатках.