



kiwa

(Вентили Aquastrom F)

Описание:

Вентили „Aquastrom“ F, FR и KFR PN 16, с косой врезкой, выполнены из бронзы, с пластиковым маховиком, применяются в системах водоснабжения. Макс. температура воды 120 °С. Все функциональные элементы расположены со стороны маховика, не требующее обслуживания уплотнение шпинделя с двойным уплотнительным кольцом. Имеют сертификат DVGW, шумозащита по DIN EN ISO 3822: арматурн. группа I. Выпускаются диаметрами DN 15 - DN 50, возможно подключение труб из различных материалов, в том числе металлопластиковых труб Oventrop „Coripe“. DN 15 и DN 20 с внутренней резьбой могут применяться с присоединительными наборами со стяжным кольцом (не имеют сертификат DVGW) для медной трубы.

„Aquastrom F“ Вентили свободного потока

На вентиле с краном для слива перед седлом дополнительно имеется дренажный отвод G 1/4, закрытый заглушкой. На вентиле без шарового крана для слива, кроме арт. № 420 08 .., имеются два дренажных отвода перед и после седла, закрытых заглушками.

Вентили с внутренней резьбой с обеих сторон (артикул №: 420 08 ..) без дренажных отводов на корпусе могут применяться для монтажа перед водосчетчиком.

Все элементы, контактирующие со средой, не содержат латуни. Вентили свободного потока путем замены верхней части могут быть переоборудованы в вентили KFR (кроме арт. №: 420 08 ..).

„Aquastrom FR“ Вентили свободного потока с обратным клапаном

Вентили по конструкции аналогичны вентилям свободного потока с дренажными отводами G 1/4, но дополнительно оснащены обратным клапаном с малым давлением открытия. Таким образом, вентили могут применяться в системах принудительной циркуляции, особенно в циркуляционных системах ГВС для предотвращения обратной циркуляции.

„Aquastrom KFR“ Комбинация вентиля обратного потока и обратного клапана

На этих вентиле обратный клапан встроен в верхнюю часть арматуры. Таким образом, путем замены верхней части можно легко переоборудовать вентиль KFR в вентиль F, и наоборот. Вентили имеют дренажный отвод и испытательное отверстие со стороны маховика. На вентиле без шарового крана для слива дренажные отверстия G 1/4 закрыты заглушками.

Технические достоинства:

- дренажные и испытательные отверстия расположены со стороны маховика, за счет чего вентиль легко обслуживать
- с навесной биркой для маркировки стояка
- коррозиоустойчивость благодаря исполнению из бронзы, включ., резьбовые соединения
- сертификаты DVGW, KIWA (вентиль F) (PN 10)
- отличные шумовые характеристики
- шумозащита по DIN EN ISO 3822: арматурная группа I
- не требующее обслуживания уплотнение вентиля
- благодаря конструктивным особенностям крана для слива можно монтировать и на подающей линии (кроме арт. № 420 08 ..)
- малая высота
- невидимый шпиндель начиная с DN 25
- шаровым краном для слива можно дооборудовать все корпуса (кроме арт. № 420 08 ..)
- возможно подключение с помощью всех стандартных фитингов, а также с помощью присоединительных наборов со стяжным кольцом для диаметров DN 15 и DN 20
- отличный дизайн
- возможно переоборудование корпуса уже смонтированного вентиля „Aquastrom“ F в вентиль KFR путем замены верхней части (кроме арт №: 420 08 ..)



„Aquastrom F/FR/KFR“

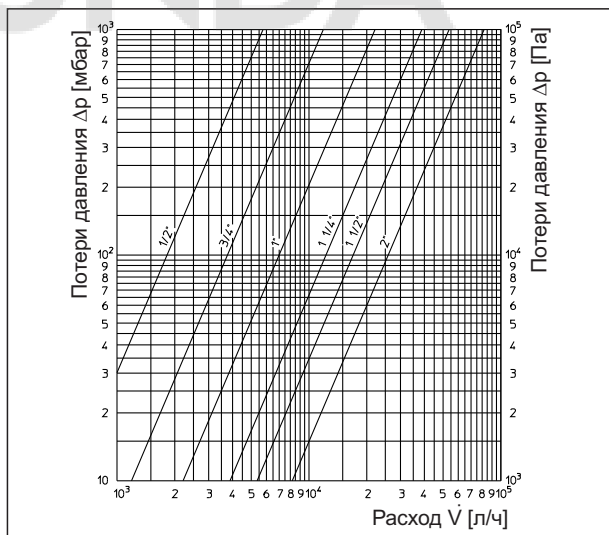


Диаграмма расходов „Aquastrom F“

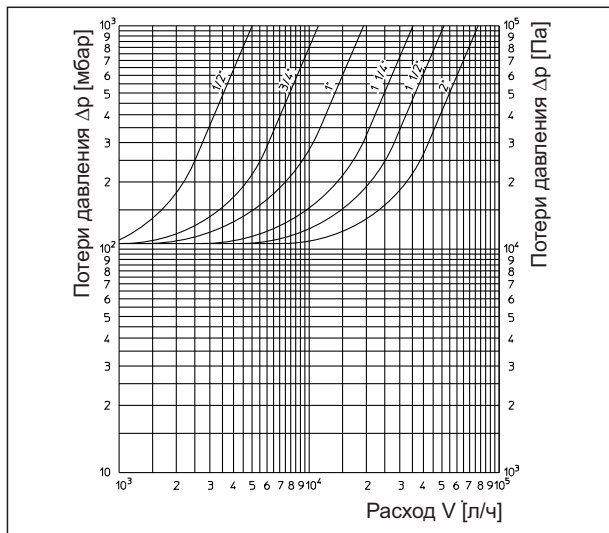


Диаграмма расходов „Aquastrom KFR“

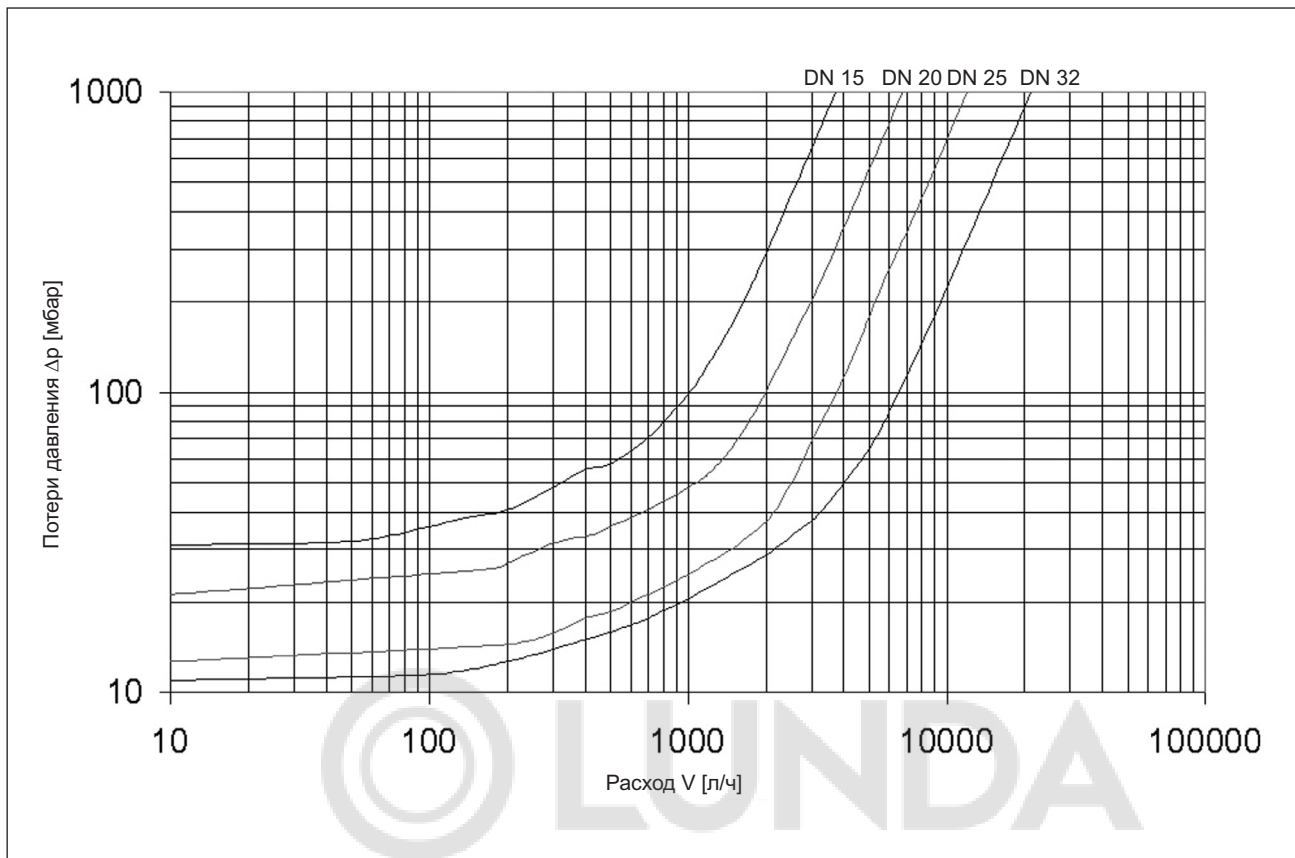


Диаграмма расходов „Aquastrom FR“

„Aquastrom F“ Вентиль свободного потока из бронзы, PN 16:

Сертификаты DVGW, KIWA (PN 10)
Шумозащита по DIN EN ISO 3822: арматурная группа I
Область применения:
вода систем водоснабжения, промышленность

- Конструкция:
- все контактирующие со средой элементы не содержат латуни
 - уплотнение тарелки из PTFE, уплотнение шпинделя из EPDM
 - шпиндель не подвижной с DN 25
 - дренажные отводы G ¼ закрыты заглушками или заглушкой и шаровым краном (кроме арт. №: 420 08 .. без дренажных отводов)
 - маховик пластиковый

„Aquastrom FR“ Вентиль свободного потока с обратным клапаном из бронзы, PN 16:

Сертификат DVGW (PN 10)
Область применения:
вода систем водоснабжения, циркуляционных систем водоснабжения, промышленность
Конструкция аналогична вентилям свободного потока (F), но дополнительно с обратным клапаном (с малым давлением открытия).

„Aquastrom KFR“ Комбинация вентиля свободного потока и обратного клапана из бронзы, PN 16:

Сертификат DVGW (PN 10)
Шумозащита по DIN EN ISO 3822: арматурная группа I
Область применения:
вода систем водоснабжения, промышленность

- Конструкция:
- все контактирующие со средой элементы не содержат латуни
 - уплотнение тарелки и шпинделя из EPDM
 - направляющая тарелки из нержавеющей стали в пластиковой оболочке
 - не подвижной шпиндель с DN 25
 - дренажные отводы закрыты заглушками G ¼ или заглушкой и шаровым краном
 - маховик из пластика

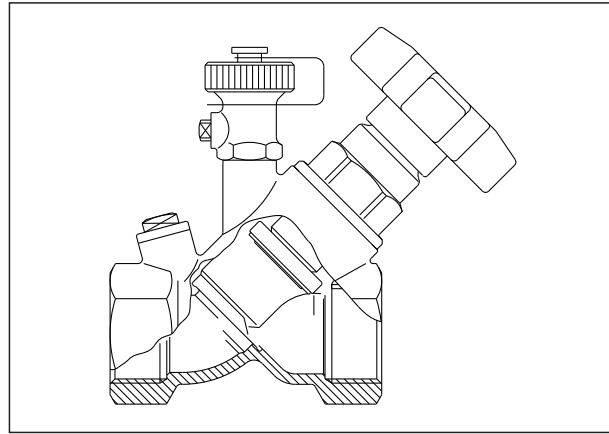
Исполнение:
с обеих сторон внутренняя резьба по EN 10226, конструкция по DIN 3502

DN	D	L	Ø d	SW	H (max.)
15	Rp ½	66,5	50	27	89
20	Rp ¾	76,5	50	32	102
25	Rp 1	91,5	65	41	104
32	Rp 1¼	110	80	50	124
40	Rp 1½	120	80	55	136
50	Rp 2	150	80	70	155

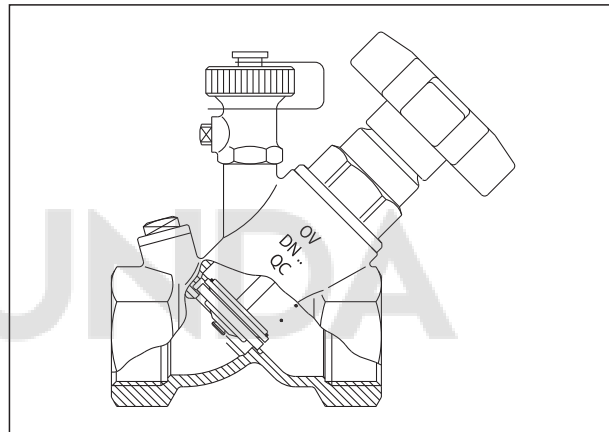
на входе: втулка под пайку

на выходе: наружная резьба по DIN ISO 228 с уплотнительным кольцом, накидной гайкой и втулкой под пайку

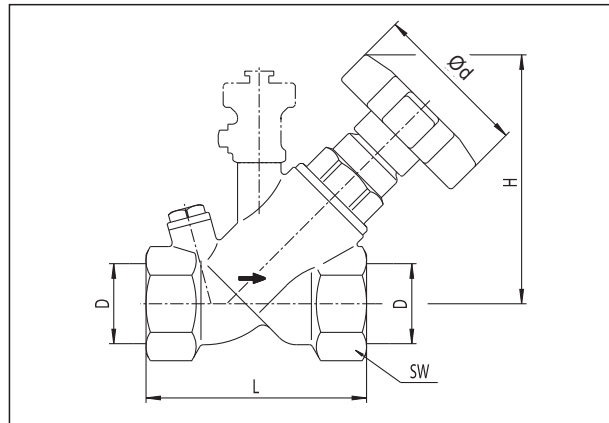
DN	D ₁	D ₂	L	L ₁	Ø d	SW ₁	SW ₂	H (max.)
15	15	G ¾	79	99	50	24	30	89,5
15	18	G ¾	81	103	50	24	30	89,5
20	22	G 1	95	120	50	30	37	99,5
25	28	G 1¼	111	140	65	36	46	104
32	35	G 1½	130	164	80	41	52	124
40	42	G 1¾	148,5	187,5	80	50	58	136
50	54	G 2¾	170	214	80	60	75	155



„Aquastrom F“ Вентиль свободного потока с шаровым краном для слива

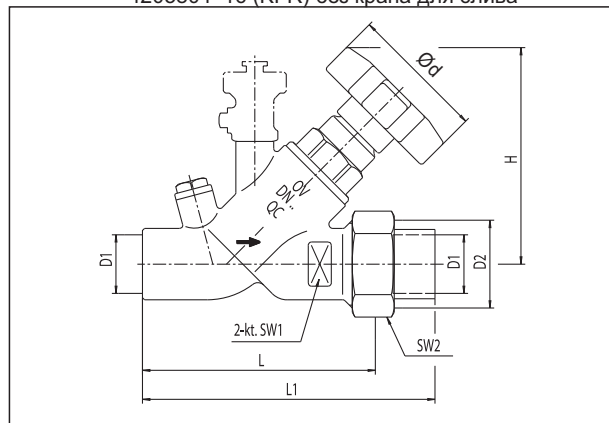


„Aquastrom KFR“ Вентиль свободного потока с шаровым краном для слива



Артикул №: 4201204-16 (F), 4206204-16 (KFR) с краном для слива

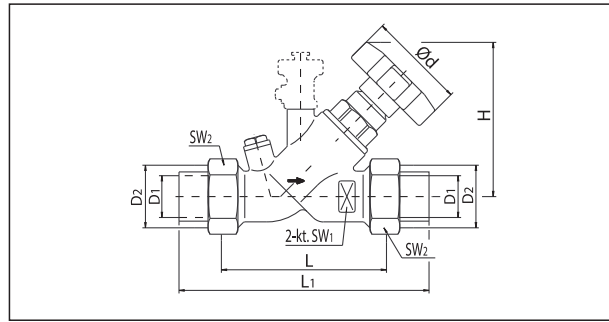
Артикул №: 4200804-16 (F), 4201004-16 (F), 4205804-16 (KFR) без крана для слива



Артикул №: 4204252-58 „Aquastrom F“ с краном для слива
Артикул №: 4203852-58 „Aquastrom F“ без крана для слива

с обеих сторон наружная резьба по DIN ISO 228,
с уплотн. кольцами, накидными гайками и втулками под пайку

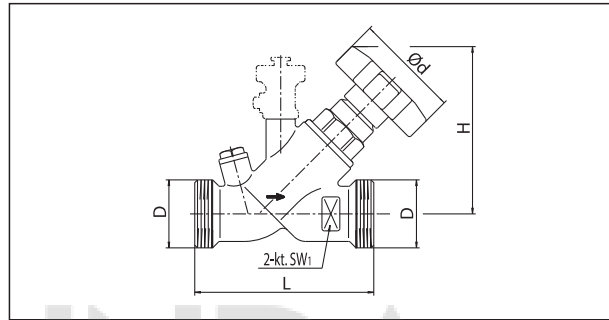
DN	D ₁	D ₂	L	L ₁	Ø d	SW ₁	SW ₂	H (max.)
15	15	G ¾	84	124	50	24	30	89,5
15	18	G ¾	84	128	50	24	30	89,5
20	22	G 1	95	139	50	30	37	99,5
25	28	G 1¼	110,5	160,5	65	36	46	104
32	35	G 1½	124	182	80	41	52	124
40	42	G 1¾	139,5	218,5	80	50	58	136
50	54	G 2¾	158	246	80	60	75	155



Арт. №: 4202252-58 (F), 4208352-58 (KFR) с краном д/слива
Арт. № №: 4201852-58 (F), 4207952-58 (KFR) без крана д/слива

с обеих сторон наружная резьба по DIN ISO 228

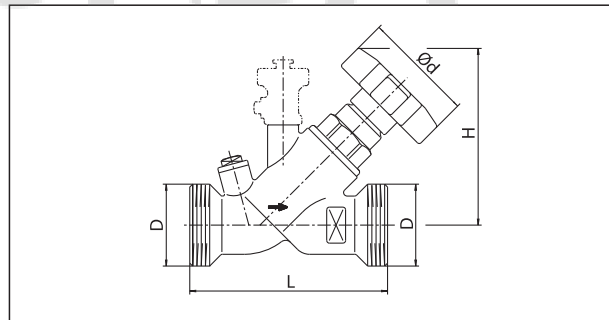
DN	D	L	Ø d	SW ₁	H (max.)
15	G ¾	84	50	24	89,5
20	G 1	95	50	30	99,5
25	G 1¼	110,5	65	36	104
32	G 1½	124	80	41	124
40	G 1¾	139,5	80	50	136
50	G 2¾	158	80	60	155
65	G 3	205	110	—	255
80	G 3½	234	110	—	266



Артикул №: 4202204-24 (F), 4208204-24 (KFR)
Артикул №: 4202304-10 (FR) с краном для слива
Артикул №: 4201804-24 (F), 4207804-24 (KFR)
Артикул №: 4202704-10 (FR) без крана для слива

с обеих сторон наружная резьба по DIN ISO 228,
для подключения толстостенных полиэтиленовых труб

DN	D	L	Ø d	SW	H (max.)
15	G 1	94	50	24	89,5
20	G 1¼	104	50	30	99,5
25	G 1½	115,5	65	36	104
32	G 2	132	80	41	124
40	G 2¼	147,5	80	50	136
50	G 2¾	165	80	60	155

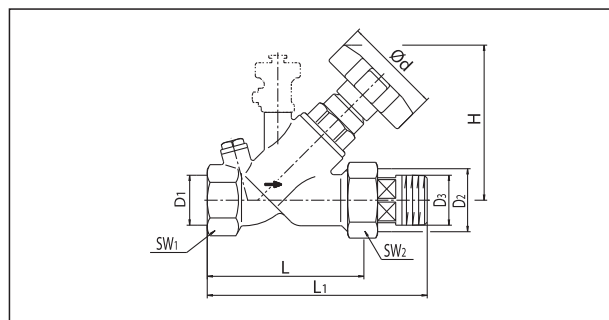


Арт. №: 4202663-68 (F), 4208563-68 (KFR) с краном д/слива
Арт. №: 4202463-68 (F), 4208363-68 (KFR) без крана д/слива

на входе: внутренняя резьба по EN 10226

на выходе: наружная резьба по DIN ISO 228 с уплотни-
тельным кольцом, накидной гайкой и втулкой под пайку

DN	D x D ₃	D ₂	L	L ₁	Ø d	SW ₁	SW ₂	H (max.)
15	Rp ½ x R ½	G ¾	78,5	111,5	50	27	30	89,5
20	Rp ¾ x R ¾	G 1	91,5	127,5	50	32	37	99,5
25	Rp 1 x R 1	G 1¼	104,5	146,5	65	41	46	104
32	Rp 1¼ x R 1¼	G 1½	121,5	169,5	80	50	52	124
40	Rp 1½ x R 1½	G 1¾	135,5	186,5	80	55	58	136
50	Rp 2 x R 2	G 2¾	157	214	80	70	75	155

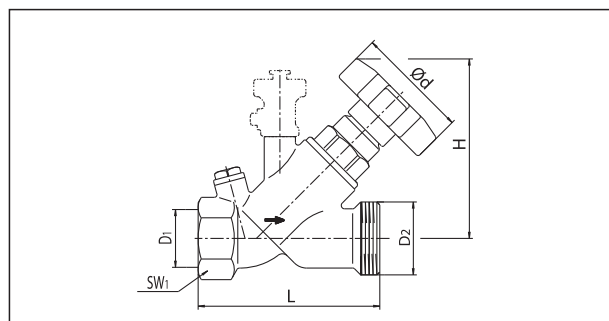


Арт. №: 4203304-16 (F), 4207304-16 (KFR) с краном д/слива
Арт. №: 4202904-16 (F), 4206904-16 (KFR) без крана д/слива

на входе: внутренняя резьба по EN 10226

на выходе: наружная резьба по DIN ISO 228

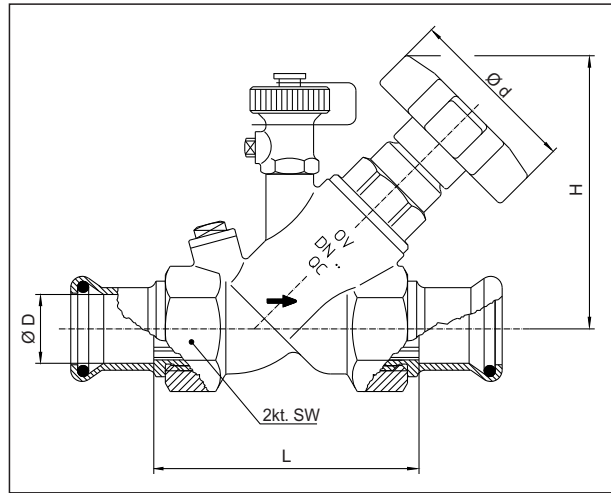
DN	D ₁ x D ₂	L	Ø d	SW ₁	H (max.)
15	Rp ½ x G ¾	78,5	50	27	89,5
20	Rp ¾ x G 1	91,5	50	32	99,5
25	Rp 1 x G 1¼	104,5	65	41	104
32	Rp 1¼ x G 1½	121,5	80	50	124
40	Rp 1½ x G 1¾	135,5	80	55	136
50	Rp 2 x G 2¾	157	80	70	155



Арт. №: 4203204-16 (F), 4207204-16 (KFR) с краном д/слива
Арт. №: 4202804-16 (F), 4206804-16 (KFR) без крана д/слива

с обеих сторон бронзовое прессовое соединение для подключения медных труб по EN 1057 и труб из нержавеющей стали „Niro-San“

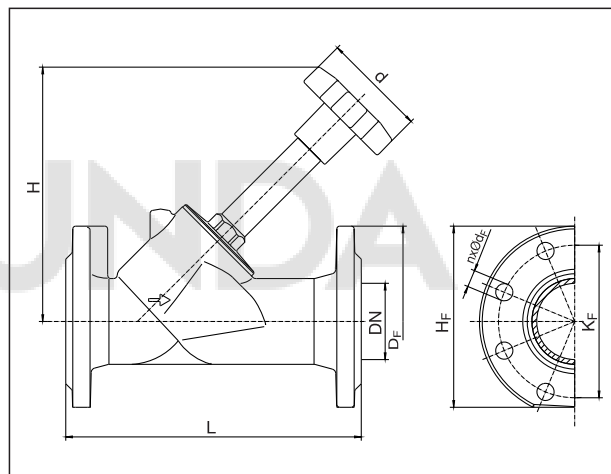
DN	Ø D	L	d	SW	H (max.)
15	15	72	50	27	89
15	18	72	50	27	89
20	22	84	50	32	102
25	28	99	65	41	104
32	35	119	80	50	124
40	42	129	80	55	136
50	54	159	80	70	155



Артикул №: 4201252-58 (F), 4206252-58 (KFR)

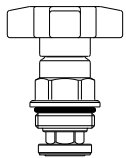
с обеих сторон круглые фланцы по DIN EN 1092-3, PN 16, бронза

DN	L	D _F	K _F	H _F	H	d	n x Ø d _F
65	290	185	145	175	250	110	4 x 18
80	310	200	160	190	267	110	8 x 18



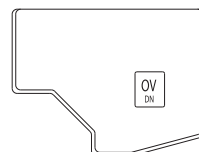
Артикул №: 4204452 (F), 4209452 (KFR), с краном для слива
Артикул №: 4204352 (F), 4209352 (KFR), без крана для слива

Комплектующие: Верхняя часть подходит для корпусов вентиляей свободного потока „Aquastrom“ F и KFR



Верхние части для вентиляей F

бронза	артикул №:
DN 15	420 90 04
DN 20	420 90 06
DN 25	420 90 08
DN 32	420 90 10
DN 40	420 90 12
DN 50	420 90 16
DN 65	420 90 20
DN 80	420 90 24



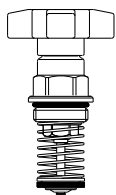
Изоляция

для „Aquastrom“ F и KFR и термостатического регулирующего вентиля „Aquastrom T“

	артикул №:
DN 10 – DN 15	106 00 81
DN 20	106 00 82
DN 25	106 00 83
DN 32	106 00 84
DN 40	106 00 85
DN 50	106 00 86

изоляция из полиуретана, двухстворчатая с клипсами.

Верхняя часть вентиляей KFR



бронза	артикул №:
DN 15	420 95 04
DN 20	420 95 06
DN 25	420 95 08
DN 32	420 95 10
DN 40	420 95 12
DN 50	420 95 16
DN 65	420 95 20
DN 80	420 95 24

Наборы комплектующих:

Набор 1: 1 шаровый кран для слива G 1/4
со штуцером под шланг G 3/4 и колпачком
(контактирующие со средой элементы не содержат латуни)

**Набор 2: втулка с наружной резьбой EN 10226 (бронза),
накидной гайкой и уплотнительным кольцом**

DN	Резьба вентилля	L ₁	D ₁ по EN 10226
15	G 3/4	31	R 1/2
20	G 1	34	R 3/4
25	G 1 1/4	40	R 1
32	G 1 1/2	46	R 1 1/4
40	G 1 3/4	49	R 1 1/2
50	G 2 3/8	55	R 2

**Набор 3: втулки с внутрен. резьбой EN 10226 из бронзы,
с накидными гайками (Ms) и уплотнит. кольцами**

DN	Размер
15	Rp 1/2 x G 3/4 НГ
20	Rp 3/4 x G 1 НГ
25	Rp 3/4 x G 1 1/4 НГ
25	Rp 1 x G 1 1/4 НГ
32	Rp 1 1/4 x G 1 1/2 НГ
40	Rp 1 1/2 x G 1 3/4 НГ
50	Rp 2 x G 2 3/8 НГ
65	Rp 2 1/2 x G 3 НГ
80	Rp 3 x G 3 1/2 НГ

Набор 4: втулка/пайка (бронза), с накидн. гайкой и уплотн.

DN	резьба вентилля	L ₂	D ₂
15	G 3/4	18	15
15	G 3/4	20	18
20	G 1	23	22
25	G 1 1/4	27	28
32	G 1 1/2	32	35
40	G 1 3/4	37	42
50	G 2 3/8	42	54

Набор 5: втулка/сварка (сталь), с накидн. гайкой и уплотн.

DN	резьба вентилля	L ₃	D ₃
15-50	G 3/4-G 2 3/8	35-50	20,5-60

Прессовое соединение из бронзы или нерж. стали

Система mapress/система Viega

плоское уплотн. с НГ или как отдельное резьбовое соедине-
ние для труб из меди или нерж. стали с уплотн. без силикона
Ø 15 мм-Ø 54 мм система Mapress арт. №: 420 15 ..
Ø 15 мм-Ø 54 мм система Viega арт. №: 420 16 ..

**Набор присоединительных наборов для медных труб,
нажимной винт и стяжное кольцо из латуни**

DN	G	D ₅
15	G 1/2	10 мм
15	G 1/2	12 мм
15	G 1/2	14 мм
15	G 1/2	15 мм
15	G 1/2	16 мм
20	G 3/4	18 мм
20	G 3/4	22 мм

**„Combi-System“ см. Технические данные
и Каталог продукции раздел 13
DVGW рег. № DW-8501AT2407**

„Soripe“ металлопластиковая труба

DN 12 (16 мм) - DN 32 (40 мм)

„Cofit P“ прессовое соединение с наружной резьбой
DN 12 (16 мм) - DN 32 (40 мм)

„Cofit P“ прессовое соединение с накидной гайкой
с плоским уплотнением

DN 12 (16 мм) - DN 32 (40 мм)

„Cofit S“ резьбовое соединение со стяжным кольцом, HP

DN 12 (16 мм) - DN 25 (32 мм)

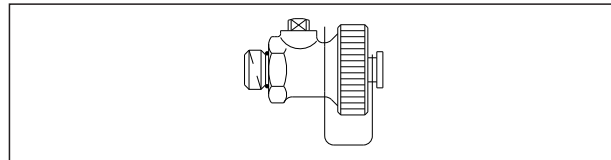
„Cofit S“ отдельное резьбовое соединение

для подключения арматуры с внутренней резьбой

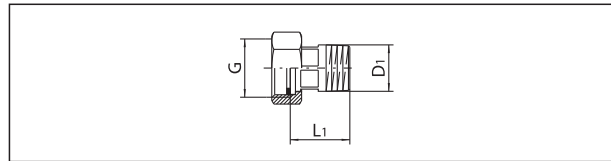
DN 12 (16 мм) - DN 25 (32 мм) (диаметр трубы)

для подключения арматуры с наружной резьбой

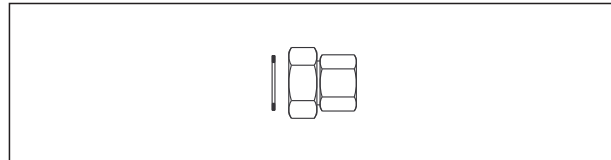
DN 12 (16 мм) - DN 25 (32 мм) (диаметр трубы)



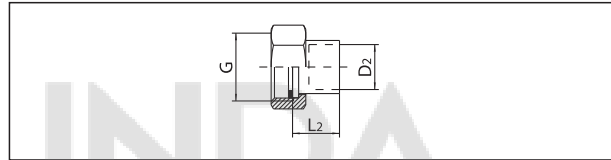
Набор 1 артикул №: 4200191



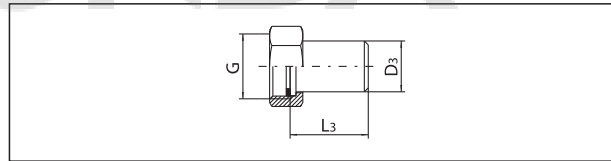
Набор 2 артикул №: 4201472-77



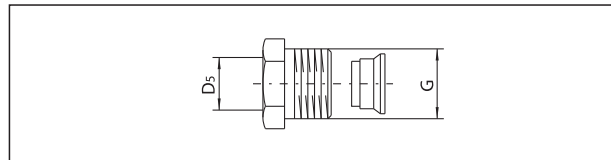
Набор 3 артикул №: 4201372-79



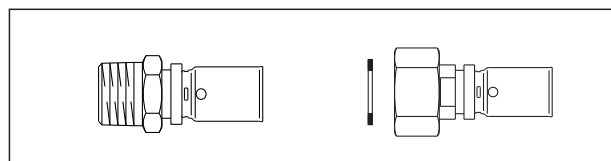
Набор 4 артикул №: 4202072-78



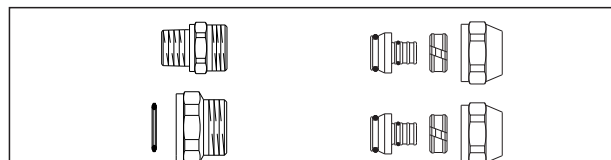
Набор 5 артикул №: 4200572-77



Артикул №: 1027150-58



„Cofit P“ соединительные элементы для внутренней и наруж-
ной резьбы



„Cofit S“ соединительные элементы для внутренней и наруж-
ной резьбы

Сохраняется право на технические изменения.

Раздел каталога 12

ti 95-0/10/MW

Издание 2014