

Вентили с ручным приводом серии „HR”

Описание:

Вентили Oventrop с ручным приводом для отопительных приборов серии „HR”.

макс. рабочая температура: 120 °С (кратковременно до 130 °С)
макс. рабочее давление: 10 бар
давление пара 0,5 бар, 110 °С.

Корпус из латуни, никелированный. Строительные размеры по DIN 3842. Шпindel уплотнен двойным уплотнительным кольцом.

Можно присоединить резьбовую стальную, медную, прецизионную стальную и металлопластиковую трубу.

Пластмассовую трубу и металлопластиковую трубу „Сорipe” можно присоединить посредством переходов и присоединительных наборов со стяжным кольцом для наружной резьбы.

Вентили с ручным приводом Ду 15 также подходят для непосредственного присоединения металлопластиковой трубы „Сорipe”.

Функции:

Вентили Oventrop с ручным приводом серии „HR” позволяют точно регулировать температуру помещения вручную. Теплоотдача отопительного прибора пропорциональна числу оборотов маховика. Такая точная регулировка достигается благодаря особой форме тарелки вентиля.

Преимущества:

- вентили Oventrop с ручным приводом серии „HR” делают возможной ручную регулировку температуры помещения
- удобство в обращении
- двойное уплотнение шпиделя
- экономичное исполнение.

Область применения:

Однотрубные и двухтрубные системы центрального отопления PN 10, подающая температура макс. 120 °С (кратковременно до 130 °С), независимо от источника тепла, а также для пара 0,5 бар, 110°С.

Стандартное присоединение - под резьбовую стальную трубу. Применяя присоединительные наборы Oventrop, можно присоединять также медную, прецизионную стальную трубу и трубу из инструментальной стали.

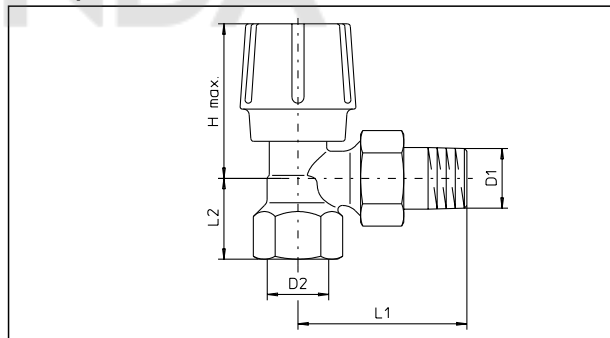
Присоединение металлопластиковой трубы Oventrop „Сорipe” осуществляется посредством резьбовых соединений со стяжным кольцом „Cofit S” или прессовых соединений „Cofit P”.

Исполнение:

Корпус из латуни, никелированный. Строительные размеры по DIN 3842. Внутренние части и резьбовое соединение из латуни. Шпindel уплотнен двойным уплотнительным кольцом из EPDM. Маховик из ударостойкой пластмассы, выдерживает воздействие высоких температур.

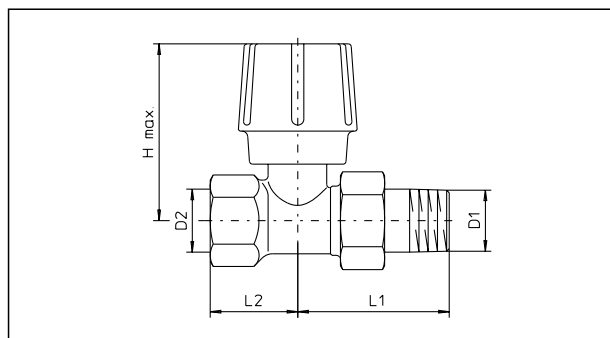


Размеры:



Ду	D ₁ DIN 2999	D ₂ DIN 2999	L ₁	L ₂	H _{макс.}	Арт. №
10	R 3/8	Rp 3/8	51,5	22,5	53,5	119 05 03
15	R 1/2	Rp 1/2	57,5	27,5	55	119 05 04
20	R 3/4	Rp 3/4	65,5	29	57,5	119 05 06

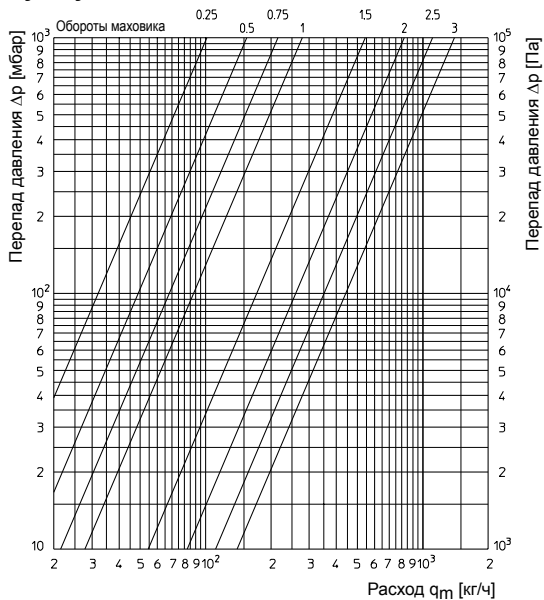
угловой



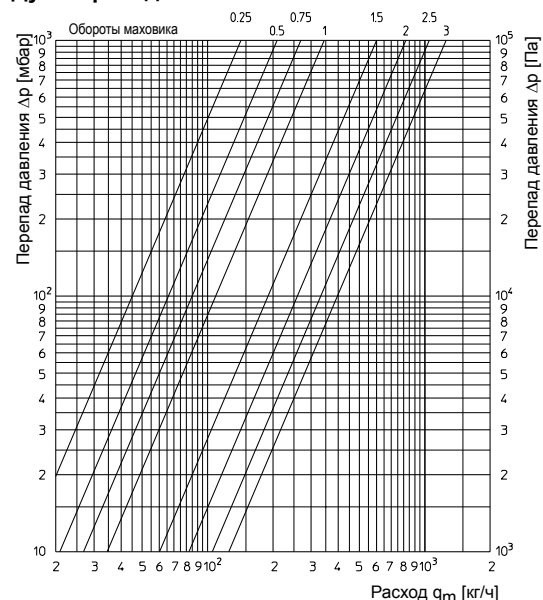
Ду	D ₁ DIN 2999	D ₂ DIN 2999	L ₁	L ₂	H _{макс.}	Арт. №
10	R 3/8	Rp 3/8	51	23,5	61	119 06 03
15	R 1/2	Rp 1/2	50,5	29	61	119 06 04
20	R 3/4	Rp 3/4	61,5	29	62	119 06 06

проходной

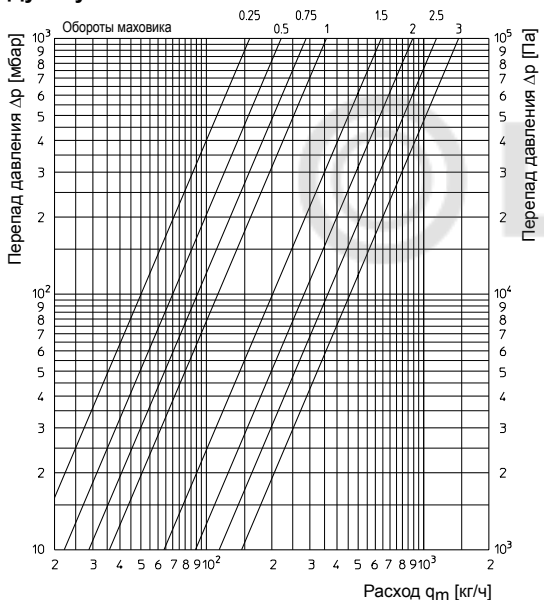
Ду 10 угловой



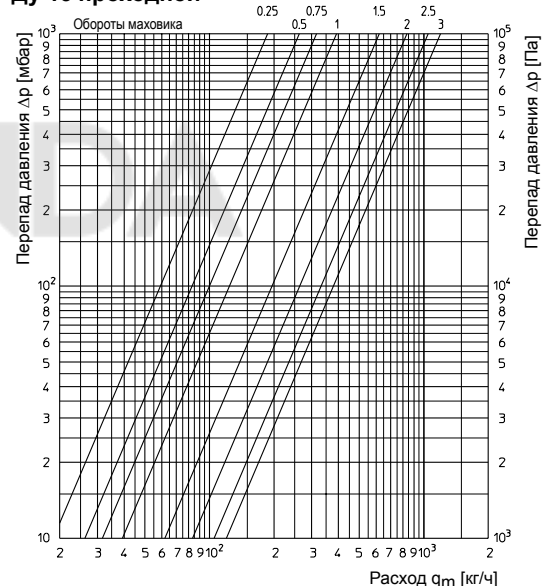
Ду 10 проходной



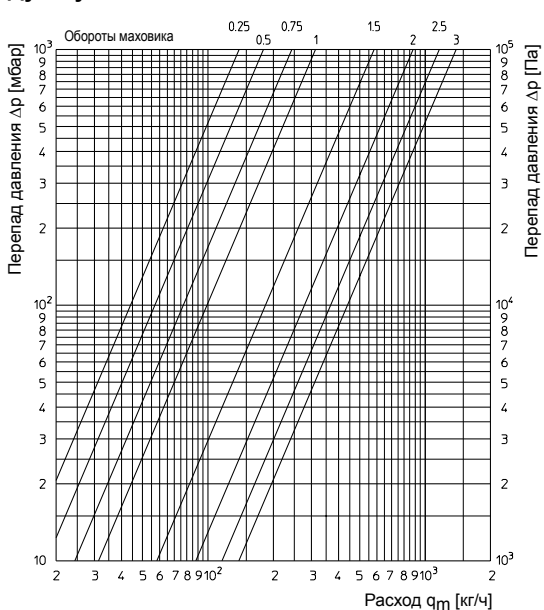
Ду 15 угловой



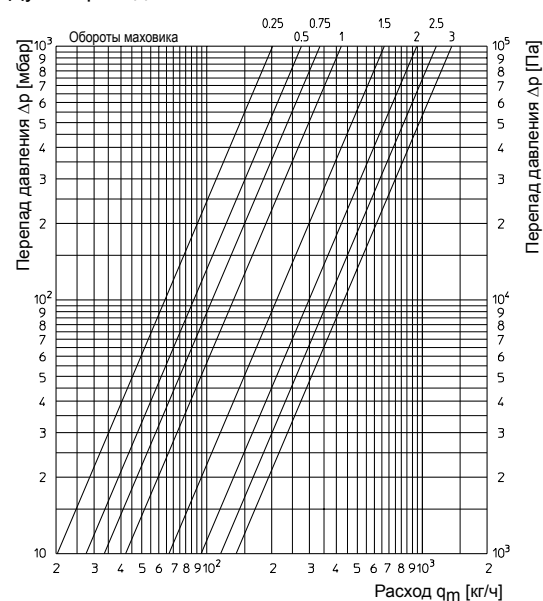
Ду 15 проходной



Ду 20 угловой



Ду 20 проходной



Фирма оставляет за собой право на технические изменения.

Раздел каталога 1
ti 39-0/10/4.2000/MW