

Гарантийный талон

к накладной № _____ от « ____ »

_____ г.

Наименование товара _____

№	Артикул	Количество	Примечание

**Технический паспорт**

Расширительные мембранные баки
для систем отопления, водоснабжения.

WWW.STOUT.RU**Гарантийный срок 12 месяцев с даты продажи конечному потребителю.**

Претензии по качеству товара принимаются по адресу: 117418, Российская Федерация, Москва, Нахимовский пр-т, 47, офис 1522
Тел.: +7 (495) 775-20-20, факс: 775-20-25
E-mail: info@teremopt.ru

При предъявлении претензий к качеству товара покупатель предоставляет следующие документы:

1. Заявление в произвольной форме с указанием: - название организации или Ф.И.О. покупателя; - фактический адрес покупателя и контактный телефон; - название и адрес организации, производившей монтаж; - адрес установки изделия; - краткое описание дефекта.
2. Документ, подтверждающий покупку изделия (накладная, квитанция);
3. Фотографии неисправного изделия;
4. Акт гидравлического испытания системы, в которой монтировалось изделие;
5. Копия гарантийного талона со всеми заполненными графами.

С условиями гарантии, правилами установки и эксплуатации ознакомлен:Покупатель _____
(подпись)Продавец _____
(подпись)

Штамп или печать
торгующей организации



Продукция сертифицирована на соответствие требованиям
Технического регламента «О безопасности машин и оборудования»

Назначение изделия

Расширительные мембранные баки STOUT предназначены для компенсации температурного расширения воды или теплоносителя, сглаживания колебаний давления и компенсации гидравлических ударов в системах отопления с температурой теплоносителя до 100°C. В качестве теплоносителя может использоваться сетевая вода по СНиП 2.04.07, а также водно-гликолевые смеси (раствор - до 50% гликоля).

Указания по монтажу: Мембранный бак должен устанавливаться в месте, доступном для обслуживания, в котором бак будет защищен от механических повреждений, вибраций и атмосферных воздействий. На трубопроводе, соединяющем бак с магистралью, допускается установка запорной арматуры только с пломбировочным устройством, предотвращающим случайное перекрытие бака. Бак рекомендуется устанавливать так, чтобы жидкость в бак поступала сверху вниз (для баков объемом до 200л). Это гарантирует отсутствие воздуха внутри мембраны. Рекомендуется устанавливать бак в точке минимального расчетного давления в системе. Пример установки мембранного бака показан на рисунке 1 и 2. Перед сдачей системы в эксплуатацию, система отопления подлежит гидравлическому испытанию. Каждый мембранный бак STOUT Тип STH проходит заводское испытание давлением, в 1,5 раза превышающем рабочее. Продолжительность заводского испытания повышенным давлением составляет 30 мин. Если при гидравлическом испытании системы предусматривается превышение приведенных параметров, то перед испытаниями бак должен быть отсоединен от системы, а подводящий трубопровод заглушен. Перед монтажом бака необходимо проверить манометром давление газовой подушки, которое должно соответствовать заводским параметрам. Если по расчету требуется изменить заводскую установку давления в газовой подушке бака, то для снижения давления, газ стравливается путем нажатия на клапан

ниппеля, находящегося под пластиковой крышкой. Для того, чтобы увеличить давление, к ниппелю

Артикул	Расположение	Объем (полный), литр		Номинальное давление PN, бар	Диапазон рабочих температур среды, °С	Диапазон подключения	Размеры, мм		Масса, кг	Примечание	
		Высота бака, Н	Диаметр бака, D								
1. Гидроаккумуляторы (синего цвета)											
STW-0001-000008	вертикальное	8	8	От -10 до 100		1"	330	210	2,95	Без опор не сменная мембрана	
STW-0001-000012		12				1"	315	210	4,12		
STW-0001-000020		20				10	1"	492	250		4,5
STW-0001-000024		24				8	1"	360	335		4,75
STW-0002-000050		50	10				1"	770	382	11,5	На опорах Сменная мембрана
STW-0002-000080		80					1"	851	450	21	
STW-0002-000100		100					1"	950	450	28	
STW-0002-000150		150					1"	1010	580	42	
STW-0002-000200		200					1"1/2	1255	580	54	
STW-0002-000300		300					1"1/2	1540	580	75	
STW-0002-000500		500					1"1/2	1550	800	93	
STW-0002-000750		750					1"1/2	1950	800	213	
STW-0002-001000	1000	2"		1970	930		219				
STW-0001-100020	горизонтальное	20			1"		492	275	4,5	Без опор Сменная мембрана	
STW-0003-000050		50	1"		615	430	11,5				
STW-0003-000080		80	1"		680	450	21	На опорах Сменная мембрана			
STW-0003-000100		100	1"		780	450	28				
STW-0003-000200		200	1"1/2		1000	580	40				
STW-0003-000300		300	1"1/2		1300	580	54				
2. Расширительные баки (красного цвета)											
STH-0004-000005	вертикальное	5	5	От -10 до 100		3/4"	320	210	2,08	Без опор не сменная мембрана	
STH-0004-000008		8				3/4"	330	210	2,59		
STH-0004-000012		12				3/4"	392	210	3,3		
STH-0004-000018		18				3/4"	492	250	4,7		
STH-0006-000024		24	6				3/4"	335	360	4,75	На опорах Сменная мембрана
STH-0006-000050		50					1"	770	382	17	
STH-0006-000080		80					1"	851	450	21,5	
STH-0006-000100		100					1"	950	450	27	
STH-0006-000150		150					1"	800	580	32	
STH-0006-000200		200					1"1/2	1000	580	43	
STH-0006-000300		300					1"1/2	1390	580	68	
STH-0006-000500		500					1"1/2	1300	800	102	
STH-0006-000600		600					1"1/2	1340	800	126	
STH-0006-000700		700					1"1/2	1580	800	150	
STH-0005-000035		35	5				3/4"	392	380	8	На опорах не сменная мембрана
STH-0005-000050		50					3/4"	485	380	17	
STH-0005-000080		80					3/4"	692	450	21,5	
STH-0005-000100		100					3/4"	763	450	27	

присоединяется воздушный насос.

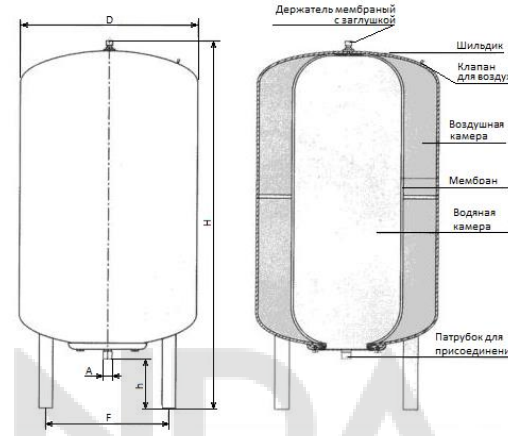
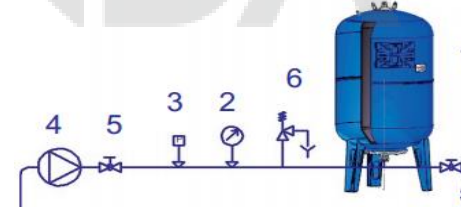
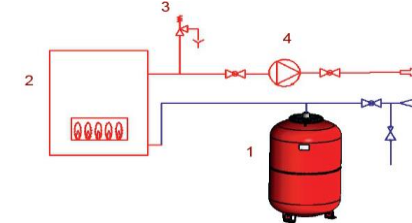


Схема подключения Гидроаккумулятора Рис.1



- | | |
|---|--------------------------|
| № | Наименование |
| 1 | Гидроаккумулятор |
| 2 | Манометр |
| 3 | Реле давления |
| 4 | Насос |
| 5 | Шаровой кран |
| 6 | Предохранительный клапан |

Схема подключения бака Рис.2



- | | |
|---|----------------------------|
| № | Наименование |
| 1 | Мембранный бак (отопление) |
| 2 | Котел |
| 3 | Предохранительный клапан |
| 4 | Насос |

Указания по эксплуатации и техническому обслуживанию

При эксплуатации мембранного бака необходимо не реже 1 раза в месяц проверять давление газовой подушки. В случае установки в существующую систему отопления дополнительных отопительных приборов, водонагревателей и т.п. емкость бака должна быть пересчитана в соответствии с изменившимся объемом требуемого теплоносителя. Если в систему отопления, рассчитанную на один тип теплоносителя, заливается теплоноситель с другими параметрами плотности и температурного расширения, емкость бака должна быть, соответственно, пересчитана. Не рекомендуется производить подкачку воздушной подушки при помощи компрессора, так как это может привести к попаданию в газовую полость агрессивных к материалу бака и мембраны веществ.

Рекомендации по подбору

Расчет емкости расширительного бака для системы отопления рекомендуется производить по следующей формуле:

$$V_{бака} = \frac{V_c \cdot e}{1 - \frac{P_{мин}}{P_{max}}}, \text{ Л,}$$

где: Vc – объем теплоносителя в системе отопления

e – коэффициент расширения теплоносителя при известных параметрах холодной и сетевой воды
Pmin – абсолютное давление газовой подушки расширительного бака;
Pmax – абсолютное рабочее давление в системе отопления на уровне установки бака.

Возможные неисправности

<i>Возможная неисправность</i>	<i>Вероятная причина</i>	<i>Метод устранения</i>	<i>Примечание</i>
Отсутствует давление газовой подушки. Подкачкой давление восстановить не удастся	Неисправность ниппеля	Заменить ниппель	Проводится в сервисной организации
При попытке стравливания воздуха через ниппель из него выходит вода	Нарушение герметичности мембраны	Бак подлежит замене	

Меры безопасности

Мембранный бак должен устанавливаться и обслуживаться персоналом, имеющим соответствующую квалификационную группу по технике безопасности.

Монтаж и демонтаж баков производится при отсутствии давления в трубопроводе.

Запрещается эксплуатировать бак в системе, не снабженной предохранительным клапаном. При этом настройка предохранительного клапана не должна превышать максимальное рабочее давление бака.

Комплект поставки

№	Наименование	Количество, шт	
1	Бак мембранный	1	
2	Паспорт	1	
3	Упаковка	1	