

ТЕХНИЧЕСКИЙ ПАСПОРТ

**КРАН ЛАТУННЫЙ
ШАРОВОЙ PRO AQUA
ПОЛНОПРОХОДНОЙ**



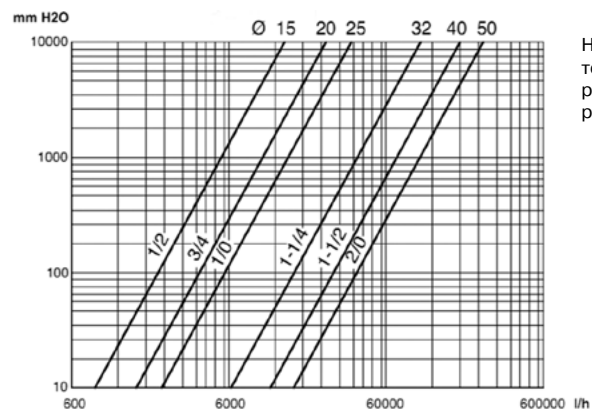
Назначение и область применения

Кран применяется в качестве запорной арматуры на трубопроводах систем водоснабжения, отопления, сжатого воздуха, а также на технологических трубопроводах, транспортирующих жидкости, не агрессивные к материалам крана. Использование шаровых кранов в качестве регулирующей арматуры не допускается.

Технические характеристики

№	Характеристика	Значение	Обоснование
1	Класс герметичности затвора	«А»	ГОСТ Р 54808
2	Нормативный срок службы	30 лет	ГОСТ Р 27.002
3	Минимальный ресурс	25000 циклов	ГОСТ Р 27.002, ГОСТ 21345
4	Диапазон диаметров условного прохода Ду	От 1/2" до 2"	ГОСТ Р 52720
5	Условное нормативное давление Ру (PN)	От 2,5 до 4,0 МПа	ГОСТ Р 52720
6	Класс по типу проточной части затворного органа	полнопроходной	ГОСТ 21345
7	Температурный интервал	-25 °С до 150°С	ГОСТ 52720

График потери давления

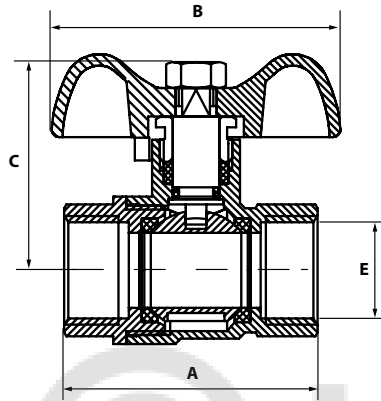


На данном графике показывается потеря давления на кране в мм Н₂О для разных диаметров в зависимости от расхода (л/ч).

Устройство и материалы

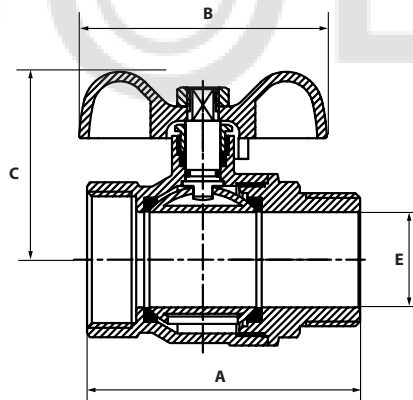


Позиция	Наименование	Материал	Марка
A	Корпус	Латунь никелированная	CW617N
B	Шар	Латунь никелированная	CW614N
C	Седла	Тефлон	PTFE
D	Уплотнительные кольца	Тефлон	PTFE
D1		Этилен-пропиленовый каучук	EPDM
E	Шток	Латунь никелированная	CW614N
F	Гайка	Нержавеющая сталь	AISI 304
G	Ручка-бабочка	Алюминий	AISi7Mg



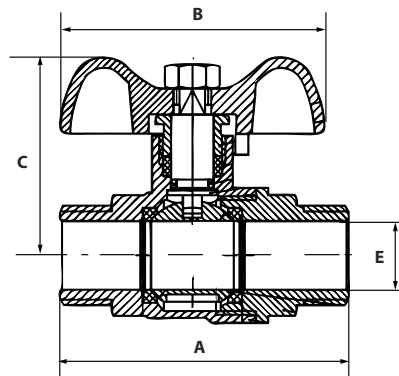
Кран шаровой полнопроходной ручка бабочка, В/В

Код	FWB63-F15-F15X	FWB63-F20-F20X	FWB63-F25-F25X
Е Резьба	1/2	3/4	1
DN	15	20	25
PN (bar)	40	40	25
A	49	56	65
B	56	56	78
C	40	43,5	54,5



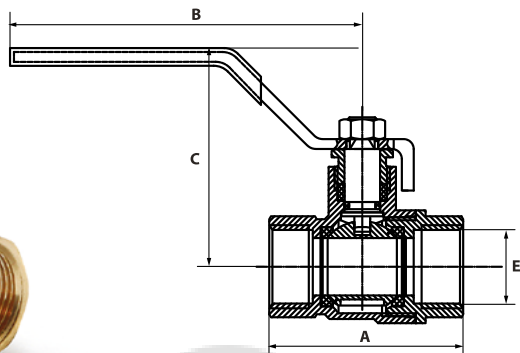
Кран шаровой полнопроходной ручка бабочка, Н/В

Код	FWB61-M15-F15X	FWB61-M20-F20X	FWB61-M25-F25X	FWB61-M32-F32X
Е Резьба	1/2	3/4	1	1 ¼
DN	15	20	25	32
PN (bar)	40	40	25	25
A	58	64,5	71	86
B	56	56	78	78
C	40	43,5	54,5	59



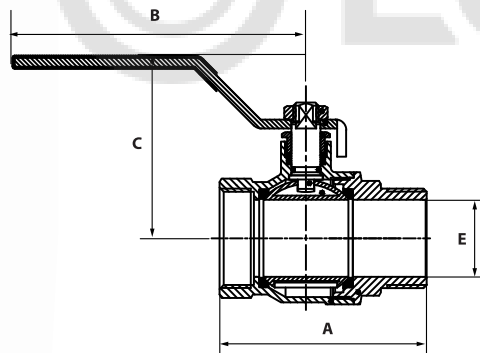
Кран шаровой полнопроходной ручка бабочка, Н/Н

КОД	FWB67-M15-M15X	FWB67-M20-M20X	FWB67-M25-M25X
Е Резьба	1/2	3/4	1
DN	15	20	25
PN (bar)	40	40	25
A	63	73	75
B	56	56	78
C	40	43,5	54,5



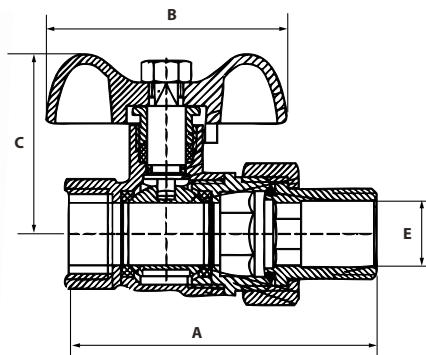
Кран шаровой полнопроходной, ручка рычаг, В/В

Код	FWL51-F15F15X	FWL51-F20F20X	FWL51-F25F25X	FWL51-F32-F32X	FWL51-F40-F40X	FWL51-F50-F50X
Е Резьба	1/2	3/4	1	1 ¼	1 ½	2
DN	15	20	25	32	40	50
PN (bar)	40	40	25	25	25	25
A	49	56	65	73	83	96
B	82	99	116	116	141	141
C	48,5	62,5	66	70,5	88	95



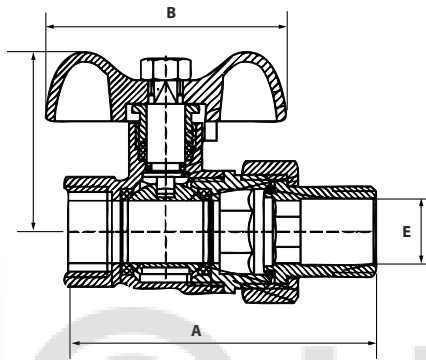
Кран шаровой полнопроходной, ручка рычаг, Н/В

Код	FWL53-M15F15X	FWL53-M20F20X	FWL53-M25F25X	FWL53-M32-F32X	FWL53-M40-F40X	FWL53-M50-F50X
Е Резьба	1/2	3/4	1	1 ¼	1 ½	2
DN	15	20	25	32	40	50
PN (bar)	40	40	25	25	25	25
A	58	64,5	71	86	99,5	114
B	82	99	116	116	141	141
C	48,5	62,5	66	70,5	88	95



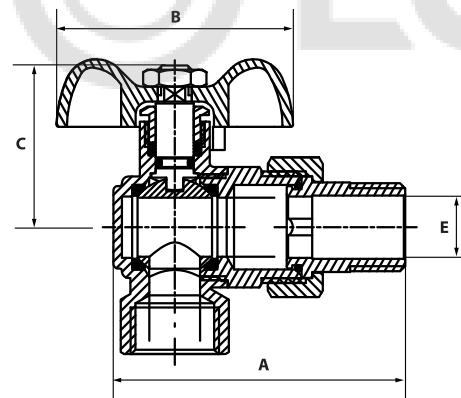
Кран шаровой полнопроходной со сгоном ручка бабочка, Н/В

Код	FWB65-M15-F15X	FWB65-M20-F20X	FWB65-M25-F25X	FWB65-M32-F32X
Е Резьба	1/2	3/4	1	1 ¼
DN	15	20	25	32
PN (bar)	40	40	25	25
A	73,5	83,5	96	113
B	56	56	78	78
C	40	43,5	54,5	59



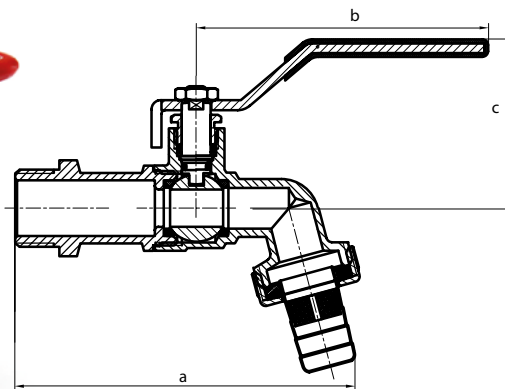
Кран шаровой полнопроходной со сгоном ручка бабочка (белая), Н-В

КОД	FWB65-M20-F20XW	
Е Резьба	3/4	
DN	20	
PN (bar)	40	
A	83,5	
B	56	
C	43,5	



Кран шаровой полнопроходной угловой со сгоном, Н/В

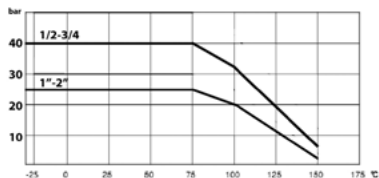
КОД	EWB69-m15-f15x	EWB69-m20-f20x	EWB69-m25-f25x
Е Резьба	1/2	3/4	1
DN	15	20	25
PN (bar)	40	40	25
A	69	82	97,5
B	56	56	78
C	40	43,5	54,5



Кран угловой с патрубком для шланга

КОД	EWL55-m15x	EWL55-m20x
Е Резьба	1/2	3/4
DN	15	20
PN (bar)	40	40
A	92	101
B	79	95
C	45	51

График давления/температуры



На данном графике показывается изменение максимального рабочего давления при изменении температуры.

Указания по монтажу

Краны могут устанавливаться в любом монтажном положении.

В соответствии с **ГОСТ 12.2.063-81** (2001) п.3.10, арматура не должна испытывать нагрузок от трубопровода (изгиб, сжатие, растяжение, кручение, перекосы, вибрация, несоосность патрубков, неравномерность затяжки крепежа). При необходимости должны быть предусмотрены опоры или компенсаторы, снижающие нагрузку на арматуру от трубопровода.

Несоосность соединяемых трубопроводов не должна превышать 3мм при длине до 1м плюс 1мм на каждый последующий метр (СНиП 3.05.01 п. 2.8.).

Муфтовые соединения должны выполняться с использованием в качестве уплотнительных материалов ФУМ (фторопластовый уплотнительный материал) или льняной пряди. Необходимо обезопасить кран от попадания инородных частиц в рабочую поверхность (окалины, ржавчины, льна, ФУМ и др.)

При монтаже крана первым к трубопроводу присоединяется патрубок полусгона. Его монтаж производится специальным сгонным ключом. При монтаже крана не допускается использовать газовые ключи более второго номера.

Условный проход в дюймах	1/2"	3/4"	1"	1 1/4"	1 1/2"	2"
Максимально допустимый изгибающий момент на корпус	105 Нм	225 Нм	340 Нм	475 Нм	610 Нм	1100 Нм
Предельно допустимый крутящий момент при монтаже	75 Нм	100 Нм	125 Нм	160 Нм	200 Нм	250 Нм

Указания по эксплуатации и техническому обслуживанию

Кран должен эксплуатироваться при давлении и температуре, отображенном на графике в разделе «ГРАФИК ДАВЛЕНИЯ/ТЕМПЕРАТУРЫ».

Не допускается эксплуатировать кран с ослабленной гайкой крепления рукоятки, так как это может привести к поломке шейки штока.

Как минимум один раз в течение шести месяцев эксплуатации необходимо выполнять цикл открытия-закрытия крана.

Условия хранения и транспортировки

Краны должны храниться в упаковке предприятия-изготовителя по условиям хранения 3 по **ГОСТ 15150-69**.

Гарантийные условия

Изготовитель гарантирует надежную и безаварийную работу при условии соблюдения требований руководства по эксплуатации. Гарантийный срок составляет 10 лет со дня продажи изделия. Претензии по качеству товара принимаются в течение этого срока. Затраты, связанные с демонтажем, монтажом или транспортировкой неисправного изделия не возмещаются. В случае необоснованной претензии, затраты на экспертизу оплачивает покупатель. Изделия принимаются к рассмотрению только в полной комплектации и совместно с рекламацией. В гарантийном ремонте может быть отказано при выявлении неправильных условий эксплуатации, наличии следов постороннего вмешательства, вскрытия, механических повреждений, приложения чрезмерного физического усилия.



ГАРАНТИЙНЫЙ ТАЛОН № _____

Наименование товара:

№ п/п	Артикул	Количество, шт.
1		
2		
3		
4		
5		
6		

Название и адрес торговой организации:

Дата продажи _____

Подпись продавца _____

Штамп или печать торговой организации

Штамп о приемке

С условиями гарантии ОЗНАКОМЛЕН и СОГЛАСЕН:

Покупатель _____ (подпись).

Гарантия 10 лет со дня продажи изделия конечному потребителю.

По вопросам гарантийного характера, рекламаций и претензий к качеству изделий обращаться по адресу: 141370, Московская область, Сергиево-Посадский район, город Хотьково, Художественный проезд, дом 2А, тел. +7 (495) 993-00-37, (495) 602-95-73.

При предъявлении претензии к качеству товара, покупатель представляет следующие документы:

- Заявление в произвольной форме, в котором указываются:
 - название организации или Ф.И.О. покупателя, фактический адрес и контактные телефоны;
 - название и адрес организации, производившей монтаж;
 - основные параметры системы, в которой было установлено изделие;
 - краткое описание дефекта.
- Документ, подтверждающий покупку изделия (накладная, квитанция).
- Акт гидравлического испытания системы, в которой было установлено изделие.
- Настоящий заполненный гарантийный талон.

Отметка о возврате или обмене товара:

Дата: « _____ » _____ 20 _____ г. Подпись _____