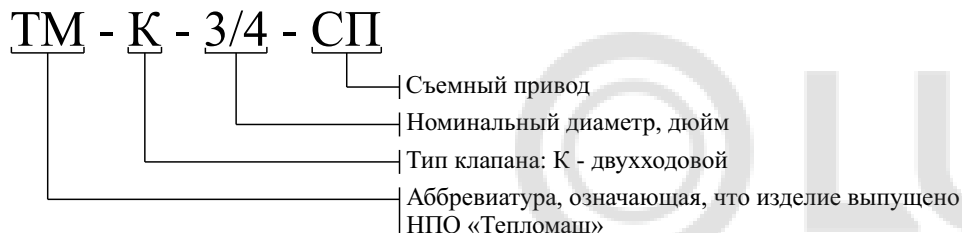


## 6. Обозначение



ПРЕДПРИЯТИЕ-ИЗГОТОВИТЕЛЬ:  
ЗАО «НПО «ТЕПЛОМАШ»

195279, Санкт-Петербург, шоссе Революции, 90  
Тел.: (812) 301-99-40, (812) 337-10-56  
факс: (812) 327-63-82, www.teplomash.ru,  
e-mail: root@teplomash.ru

Руководство: клапан ТМ-К  
Версия: RUS\_TMK1.01  
Дата: 08/2015

## ПАСПОРТ И РУКОВОДСТВО ПО ЭКСПЛУАТАЦИИ

Клапан регулируемый двухходовой  
с сервоприводом модель ТМ-К

### Введение

Настоящий паспорт и руководство по эксплуатации распространяется на клапан регулируемый двухходовой с сервоприводом модель ТМ-К и содержит сведения, необходимые для правильной его эксплуатации.

### 1. Назначение

Клапан регулируемый двухходовой с сервоприводом модель ТМ-К (в дальнейшем – клапан) предназначен для регулирования потоков жидкости в системах отопления, тепло-водоснабжения, воздушного отопления. Используется для работы в системах автоматического контроля, регулирования и управления технологическими процессами в теплоэнергетике.

### 2. Технические характеристики

– Тип клапана	нормально закрытый 2-х ходовой клапан
– Рабочая среда	горячая или холодная вода с использованием гликоля до 50%
– Рабочее (нормальное) давление	не более 1,6МПа
– Параметры питающей сети	220В ±10% 50/60Гц
– Потребляемая мощность	6,5Вт
– Температурный диапазон рабочей среды	от плюс 5 до плюс 95°С
– Температура окружающей среды	от плюс 5 до плюс 40°С
– Относительная влажность воздуха	не более 95%, без конд.
– Время срабатывания клапана:	
время открытия	≤ 18сек.
время закрытия	≤ 8сек.
– Степень защиты корпуса сервопривода	IP20
– Материал корпуса клапана	кованная латунь
– Материал корпуса сервопривода	нержавеющее основание с алюминиевым корпусом

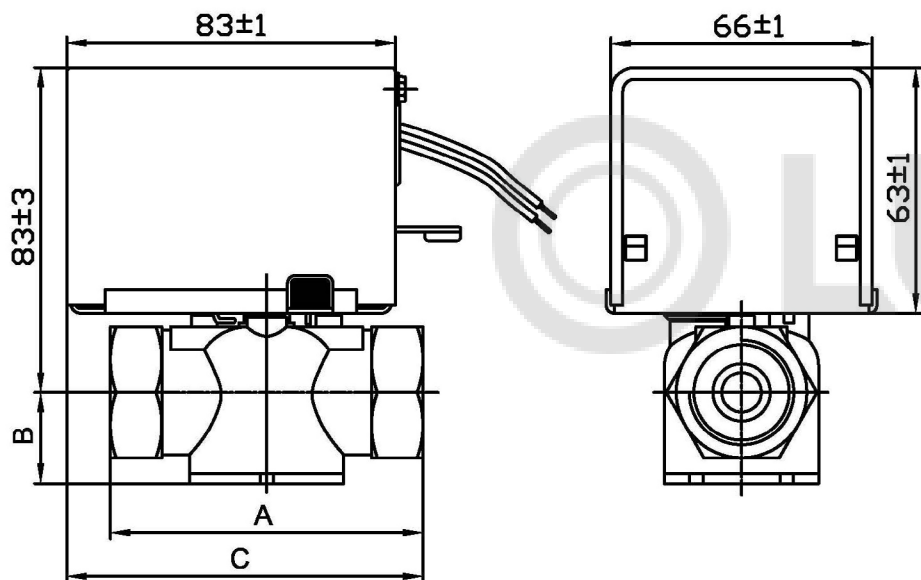
Таблица 1.

Модель	Диаметр	Коэффициент пропускной способности клапана ( $K_v$ )	Давление закрытия, МПа	Вес, кг
ТМ-К-3/4-СП	3/4"	3,0	0,18	0,7
ТМ-К-1-СП	1"	6,9	0,15	0,8

### 3. Комплект поставки

- 3.1 Клапан регулируемый двухходовой с сервоприводом модель ТМ-К – 1шт.  
3.2 Паспорт и руководство по эксплуатации – 1шт.

### 4. Габаритные размеры



Модель	A	B	C
ТМ-К-3/4-СП	$79 \pm 1$	$22,5 \pm 1$	$90 \pm 1$
ТМ-К-1-СП	$88 \pm 1$	$22,5 \pm 1$	$95 \pm 1$

### 5. Установка и эксплуатация

Клапан должен быть установлен в трубопроводе всегда таким образом, чтобы направление потока среды соответствовало стрелке на корпусе (А и В имеют маркировку под клапаном, В – предназначен для притока воды). Для правильного функционирования регулирующего клапана, необходимо следовать следующим указаниям:

- во время установки необходимо убедиться, что все усилия были исключены из трубопровода;

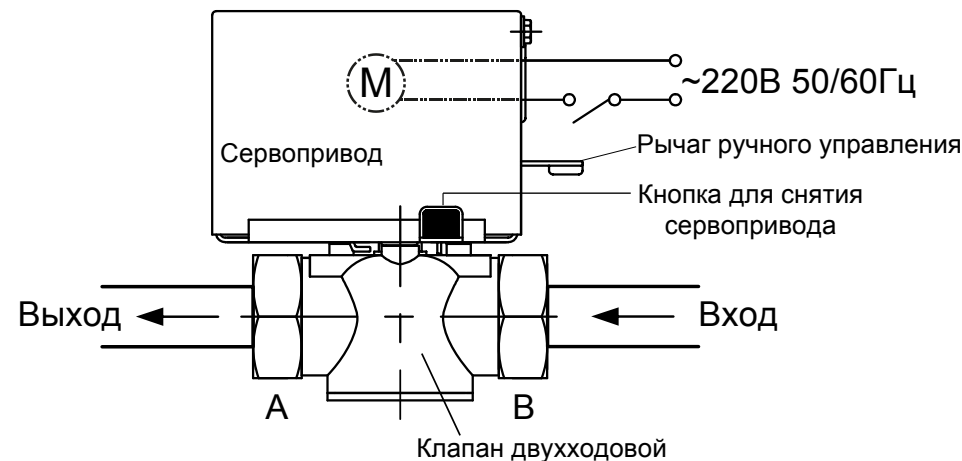
- перед установкой системы трубопроводов должны быть очищены от примесей, которые могут привести к серьезным повреждениям уплотнительных поверхностей и, следовательно, потерю герметичности закрытия клапана.

Необходимо, чтобы соединения трубопровода и клапана были соосными.

Если при установке клапана в трубопровод или по любой другой причине привод будет снят с вентиля, после нового монтажа необходимо данную установку проверить, а в случае необходимости провести новую регулировку привода.

Изготовитель не несет никакой ответственности за ущерб, возникший в результате неправильно отрегулированного привода.

Если возникла необходимость в промывке или в продувке всей трубопроводной системы, то клапан необходимо заменить на трубопроводный переходник!



Для ручного управления клапаном необходимо, аккуратно, с усилием перевести рычаг ручного управления до упора, а затем вниз для фиксации (клапан открыт). При толчке рычага вверх, он вернется в исходное положение (клапан закрыт).