

ГАРАНТИЙНЫЕ ОБЯЗАТЕЛЬСТВА

1. Изготовитель гарантирует соответствие емкости для душа (бака) требованиям ТУ и безопасности при соблюдении условий эксплуатации, транспортировки и хранения.
2. Гарантийный срок:
 - а) на герметичность и геометрию корпуса емкости (бака) – 5 лет со дня продажи;
 - б) на комплектующие (штуцера, поплавковый клапан, крышку, уплотнительные прокладки и т.д.) – 1 год со дня продажи.
3. Гарантия не распространяется на дефекты, возникшие по вине потребителя в результате нарушения правил установки и эксплуатации, а также при наличии механических повреждений.



AKVATEK
ВСЕ ДЛЯ ВОДЫ

Сервисный центр:

Московская область, Люберецкий район, г.
Котельники, Новорязанское ш., д. 6 В
тел.: +7 (495) 543-96-15; +7 (495) 543-96-18

Дата продажи _____

Подпись продавца _____

Название и адрес торгующей организации _____

М.П.

Производитель:

ООО «Импульс-Пласт»
142641, Московская обл., Орехово-Зуевский район, д.
Давыдова, ул. Заводская, д. 1
Тел.: +7 (495) 992-69-89; +7 (496) 417-56-85;

ПАСПОРТ

ЕМКОСТЬ ДЛЯ ДУША

www.aq-plastic.ru

1. НАЗНАЧЕНИЕ

Емкость для душа предназначена для хранения воды, принятия душа на открытом воздухе (садово-дачные участки, дворы частных домов, строительные площадки, летние лагеря отдыха детей, городские пляжи, кемпинги, туристические стоянки).

Также возможно хранение пищевых и не пищевых, жидких, вязких, порошкообразных, гранулированных, штучных, спиртосодержащих продуктов и сыпучих веществ.

2. ТЕХНИЧЕСКИЕ ХАРАКТЕРИСТИКИ.

Предусмотрена возможность установки емкости на каркас. Емкость для душа выпускается черного цвета объемом 120 л и 240 л. В конструкции.

Модель	Габариты, мм			Диаметр горловины, D, мм	Температура хранения, °С
	Длина	Ширина	Высота		
	A	C	H		
Емкость д/душа 120 л	950	950	305	350	-20 до +70
Емкость д/душа 240 л	950	950	440	350	-20 до +70
Емкость д/душа 240 л	1100	1100	380	350	-20 до +70

3. КОМПЛЕКТНОСТЬ

В состав емкости для душа входят: емкость из светостабилизированного, химически-стойкого полиэтилена высокой и средней плотности, инспекционная крышка с дыхательным клапаном, резьбовое кольцо соответствующего цвета, резьбовые штуцера с гайками (2 шт.).

4. МОНТАЖ И УСТАНОВКА

Конструкция фундамента (каркаса) должна обеспечивать сопряжение с нижней гранью емкости для душа и соответствовать установленной нагрузке. Не допускается на поверхности фундамента (каркаса) острых выступов и посторонних предметов.

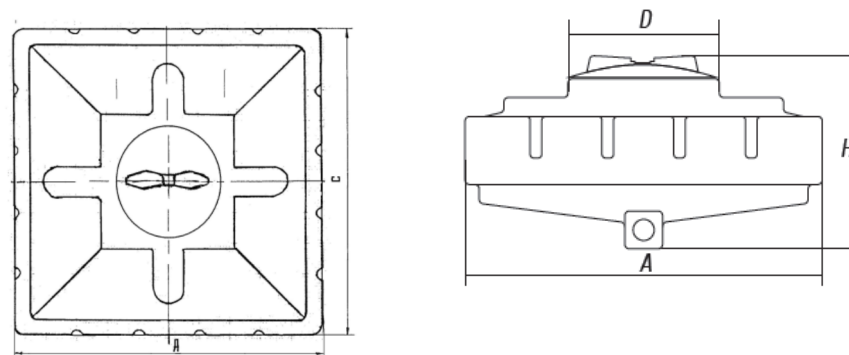
5. УСЛОВИЯ ЭКСПЛУАТАЦИИ И МЕРЫ БЕЗОПАСНОСТИ

Емкость можно использовать при температуре окружающей среды и рабочей жидкости (продуктов) от -20 °С до +60 °С.

Емкость не предназначена для работы под давлением. Рабочее давление внутри емкости – давление столба жидкости.

Перевозка опасных жидкостей в емкости для душа запрещается.

Запрещается заполнение емкостей взрывчатыми веществами, газами под



давлением, радиоактивными веществами, веществами, агрессивными к материалам внутренней оболочки, комплектующим и сервисного оборудования.

Использования емкостей для хранения и накопления жидких агрессивных продуктов возможно для сред обеспечивающих химическую стойкость материала бака и комплектующих в соответствии с таблицей совместимости. Если баки применяются для хранения жидкостей с температурой вспышки 61°C или менее, такой факт должен быть согласован с компетентными органами и приняты меры по предотвращению опасного электростатического разряда. Бывшая в употреблении полимерная тара должна быть направлена во вторсырье или на городскую свалку, а загрязненная вредными химическими продуктами – подвергнута захоронению на специальных полигонах в соответствии с санитарными нормами.

6. ТРАНСПОРТИРОВКА И ХРАНЕНИЕ

Емкость для душа транспортируют всеми видами транспорта, в соответствии с правилами перевозок грузов.

Не допускается погрузочно-разгрузочные работы с заполненными емкостями. Во время перевозки емкости должны быть надежно закреплены в кузове транспортного средства. Не допускается - поперечное или продольное перемещение, или удар.

В случае хранения емкости для душа в отопляемых складских помещениях не рекомендуется располагать их на расстоянии ближе 1м от отопительных приборов.

Производитель сохраняет за собой право на технические изменения в соответствии с ТУ