

TX-I/O™

Модули цифровых входов TXM1.8D TXM1.16D

- Две полностью совместимые версии:
 - TXM1.8D: 8 входов, каждый с трехцветным светодиодом
 - TXM1.16D: 16 входов, каждый с зеленым светодиодом
- 8 или 16 цифровых входов; каждый может воспринимать сигналы состояния или импульсы состояния или подсчет импульсов (до 10 Гц)
- Компактный DIN формат, малая опорная поверхность
- Отдельная база с клеммами и съемный электронный модуль
 - Автоматическое создание шины для максимально простой установки
 - функция изолирования клемм для быстрого ввода в эксплуатацию
 - Быстрая замена модуля без перемонтажа и без создания помех для функционирования оставшихся модулей
- Непосредственное подключение периферийного оборудования к модулю, без промежуточных клеммных колодок.
- Простота работы и отображения
 - светодиод состояния входов для каждого входа; выбор режима работы (нормально замкнутый или разомкнутый)
 - светодиоды для быстрой диагностики
- Двусторонние этикетки с обозначением всех точек входов

Функции

Модули поддерживают следующие функции входов:

Функция	Тип	Описание
Сигнал состояния	D20 BIM D20R	Безпотенциальный, нормально разомкнутый контакт, опрос; BIM также поддерживает нормально замкнутый контакт
Импульс состояния	D20S	Безпотенциальный, нормально разомкнутый контакт, (импульс)
Счетчик импульсов	C	Безпотенциальный, нормально разомкнутый контакт Частота импульсов BIM - до 25 Гц, IB - до 100Гц

Расшифровка **IB** -прямое подключение по Island шине, **BIM** -подключение через P-Bus BIM

Более подробное описание данных функций дано в документе CA110761, "ТХ-I/O™ Функции и эксплуатация".

Характеристика типов модуля

ASN

Модуль цифровых входов **TXM1.8D**
Модуль цифровых входов **TXM1.16D**

Комплектность

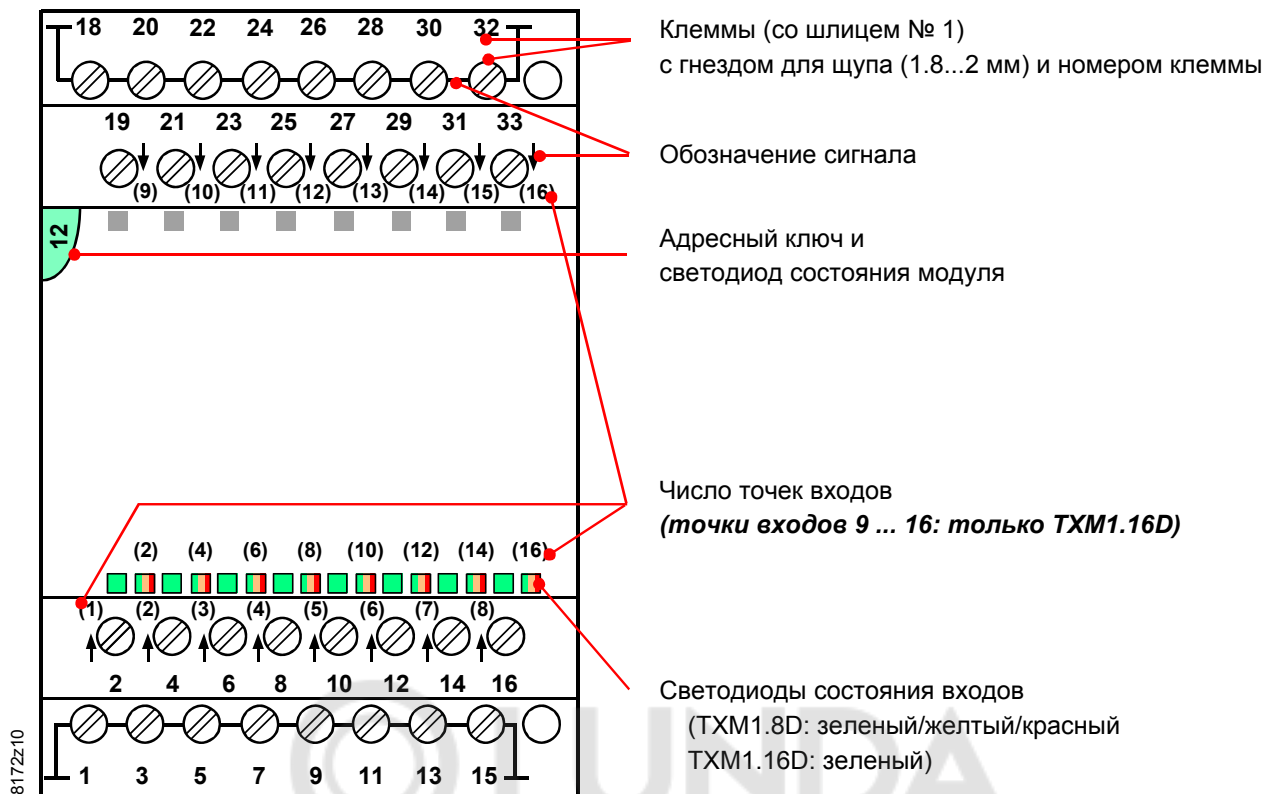
База с клеммами и съемный модуль, соединены между собой и поставляются в одной коробке.

Принадлежности

Поставляются следующие принадлежности: адресные ключи, листы этикеток и запасные прозрачные держатели этикеток (см. N8170ru).

Техническая и механическая конструкция

Описание общих функций всех модулей ТХ-I/O™ дано в Руководстве по проектированию и установке CM110562.



Светодиоды состояния входов

- Светодиоды состояния входов показывают состояние входов (периферийных устройств)
- Светодиоды на ТХМ1.16D зеленые
- В ТХМ1.8D светодиоды трехцветные. Модуль может отображать Аварии = красным, Сервисные = желтым, а Статусные = зеленым цветом
- Светодиоды также используются для диагностики

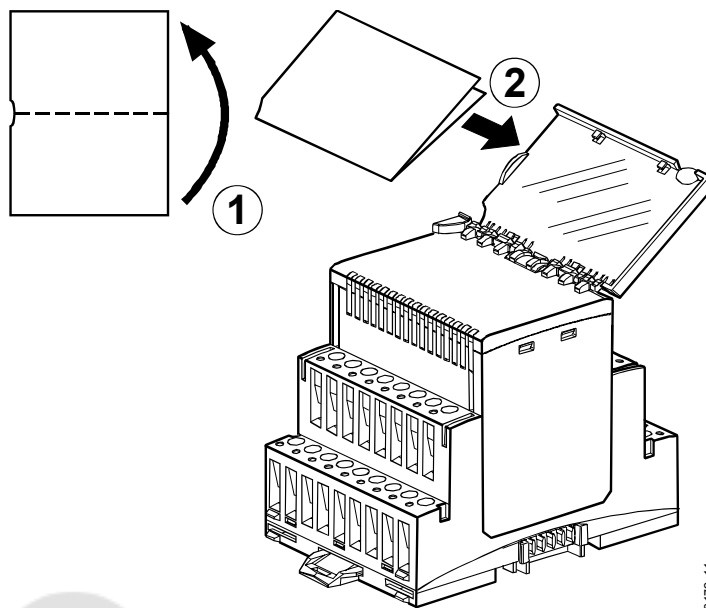
Светодиод состояния модуля

- Светодиод состояния модуля подсвечивает прозрачный адресный ключ
- Зеленый светодиод показывает состояние модуля в целом (в отличие от состояния точек входов)
- Применяется также для диагностики

Адресный ключ

- Модуль работает только со вставленным адресным ключом
- Адрес модуля механически зашифрован в адресном ключе
- При замене электронной части модуля адресный ключ должна быть выдвинут наружу, но может быть вставленным в колодку.

Модуль входов имеет съемную прозрачную крышку (держатель этикеток) для установки этикеток.



Утилизация



Устройство классифицировано, как электронное оборудование, согласно Европейской Директиве 2002/96/EC (WEEE), утилизация в качестве бытовых отходов запрещена.

Необходимо соблюдать местные нормы по утилизации.

Для утилизации используйте системы утилизации электронного оборудования. Соблюдайте местные нормы по утилизации.

Проектирование, монтаж, установка и ввод в эксплуатацию

Для получения дополнительной информации смотри следующие документы:

Документ	Номер
TX-I/O™ Функции и эксплуатация	CM110561
TX-I/O™ Руководство по проектированию и установке	CM110562
Руководство по соответствию типов сигналов	CM110563
TX-I/O™ Техническая документация V2.37	CM110641 en
TX-I/O™ Техническая документация V4	CM111001 en

Монтаж

Ориентация оборудования

Модули TX-I/O™ могут устанавливаться в любом направлении:

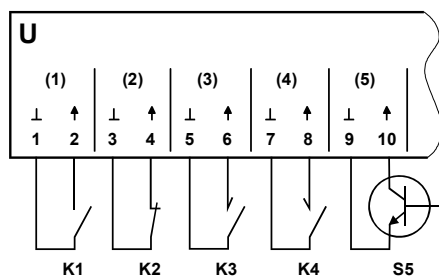
Для соблюдения допустимой температуры окружающего воздуха (не более 50°C) необходимо обеспечить достаточную вентиляцию устройства.

Технические данные

Питание (разъем шины сбоку)	Рабочее напряжение	DC 22.5 ... 26 V	
	Сверхнизкое напряжение SELV или PELV в соответствии с HD384		
	Максимальная мощность	TXM1.8D	1.3 Вт (53 мА)
		TXM1.16D	1.6 Вт (65 мА)
(параметры питания даны в CM110562)			
Защита	Все клеммы модулей	От короткого замыкания и ошибок подключения AC/DC 24 V	
	Боковой разъем шины	Защиты нет!	
Периф-ные устройства	Сопrotивление изоляции подключенных полевых устройств на линии питания должно удовлетворять требованиям HD 384 для безопасного сверхнизкого напряжения (SELV) или защитного сверхнизкого напряжения (PELV)		
Измерит. кабели	Материал кабеля	Одно или многожильный медный провод	
	Поперечного сечение кабеля	См. руководство CM110562	
	Допустимая длина кабеля	Не более 300 м	
Цифровые входы / входы счетчика *)	Цифровые входы не изолированы от электроники системы.		
	Механические контакты должны быть безпотенциальными		
	Электронные переключатели должны удовлетворять стандартам SELV / PELV		
	Напряжение контактного считывания	DC 21.5 ... 25 V	
	Ток контактного считывания	1.6 мА (начальный ток 10 мА)	
	Сопrotивление при замкнутых контактах	Не более 200Ω	
Сопrotивление при разомкнутых контактах	Не менее 50kΩ		
	Минимальное время замыкания / размыкания [мс]	Максимальное время дребезга [мс]	Максимальная частота подсчета (симметричная)
Постоянный контакт	80	40	
Импульсный контакт	50	30	
Счетчик *)	40	30	10 Hz
IB память счетчика *)		0 ... 4.3 x 10 ⁹ (32 bit counter)	
*) функция подсчета для TXM1.16D: только входы 1 ... 8			
Клеммы	Механическая конструкция	Клеммы	
	Одножильные провода	1 x 0.5 mm ² – 4mm ² или 2 x 0,6 mm ² – 1.5 mm ²	
	Многожильные провода без наконечников	1 x 0.5 mm ² – 2.5 mm ² или 2 x 0,6 mm ² – 1.5 mm ²	
	Многожильные провода с наконечниками (DIN 46228/1)	1 x 0.25 mm ² – 2.5 mm ² или 2 x 0,6 mm ² – 1.5 mm ²	
Отвертка	Винты со шлицем. Отвертка № 1 с диаметром стрежня ≤ 4.5 мм		
	Максимальный крутящий момент затяжки	0.6 Nm	
Гнездо для щупа	На диаметр щупа	1 x 1.8 ... 2.0 mm	

Классификация в соответствии с EN 60730	Режим работы средств управления	Тип 1
	Уровень загрязнения	2
	Механическая конструкция	Класс защиты III
Стандарт защиты корпуса	Стандарт защиты в соответствии с EN 65029	
	Электронный модуль	IP30
Внешние условия	Клеммная колодка	IP20
	Эксплуатация	IEC 60721-3-3
	Климатические условия	Класс 3K5
	температура	-5 ... 50 °C
	влажность	5 ... 95 % относ. влаж.
	Механические условия	Класс 3M2
	Транспортировка	IEC 60721-3-2
	Климатические условия	Class 2K3
	температура	-25...70 °C
	влажность	5 ... 95 % относ. влаж.
Промышленные стандарты	Механические условия	Класс 2M2
	Безопасность изделия	
	Автоматические средства управления бытового и аналогичного назначения	EN 60730-1
	Электромагнитная совместимость	
	Помехоустойчивость производств. среда	EN 61000-6-2
	Излучаемые помехи для жилых, коммерческая и полупромышленных помещений	EN 61000-6-3
	Соответствие требованиям CE маркировки	
	Директива по ЭМС	2004/108/EC
	C-tick совместимость	
	в соответствии с Australian EMC framework	Закон о радиосвязи от 1992 г.
Radio Emission Standard	AS/NZS 3548	
Разрешение UL (UL 916, UL 864)	UUKL	
Совместимость с условиями окружающей среды	Экологическая декларация продукта CM1E8172 содержит информацию о совместимости с окружающей средой конструкции устройства и оценки (RoHS соответствие, состав материалов, упаковка, экологическая выгода, утилизация)	ISO 14001 (Окружающая среда) ISO 9001 (Качество) SN 36350 (Совместимость с окружающей средой) 2002/95/EC (RoHS)
	База и съемный модуль	RAL 7035 (светло-серый)
	Корпуса по DIN 43 880, см. "Размеры"	
	С упаковкой / без упаковки	TXM1.8D 164 / 185 г TXM1.16D 199 / 220 г
Цвет		
Размеры		
Вес		

Схемы соединений (примеры)



U модуль цифровых входов

K1 Контакт состояния (нормально разомкнутый)

K2 Контакт состояния (нормально замкнутый)

K3 Импульсный контакт (нормально разомкнутый)

K4 Импульсный контакт (нормально замкнутый)

S5 электронный переключатель

Схема клемм

Вход	ТХМ1.8D, ТХМ1.16D								ТХМ1.16D							
	(1)	(2)	(3)	(4)	(5)	(6)	(7)	(8)	(9)	(10)	(11)	(12)	(13)	(14)	(15)	(16)
Нейтраль \perp (-) ¹⁾	1	3	5	7	9	11	13	15	18	20	22	24	26	28	30	32
Вход (+)	2	4	6	8	10	12	14	16	19	21	23	25	27	29	31	33

¹⁾ Клеммы 1, 3, 5 и т.д. являются нейтральными клеммами системы

- Они объединены на съемном модуле, а не на базе с клеммами, т.е. при снятии модуля объединение отсутствует.
- Нейтраль цифрового входа может подключаться к любой нейтральной клемме системы

Для более детальной информации смотри TX-I/O™ Engineering and installation manual, CM110562.

Размеры

Размеры в мм

