

ЗАПОРНЫЙ КЛАПАН zGLO



Материал корпуса	Давление	Диаметр	Макс. температура
A Серый чугун	A 6 бар C 16 бар	DN 15-300	300°C
C Сферический чугун	C 16 бар D 25 бар	DN 15-200	350°C
E Бронза	C 16 бар B 10 бар A 6 бар	DN 15-125 DN 150-200 DN 250-300	225°C
F Сталь	E 40 бар	DN 15-150*	400°C
I Нержавеющая сталь	E 40 бар	DN 15-200	400°C



согласно директиве 2014/68/UE
обозначение CE для Dn≥32

ХАРАКТЕРИСТИКА

- высокий уровень плотности (класс - A по норме EN - 12266 - 1)
- малая строительная длина
- экологически безопасен
- собран согласно EN - 12266 - 1
- Фланцы согласно EN 1092-2 для материала корпуса A, C, E
- Фланцы согласно EN 1092-1 для материала корпуса F
- строительная длина EN 558 ряд 1

ПРИМЕНЕНИЕ *

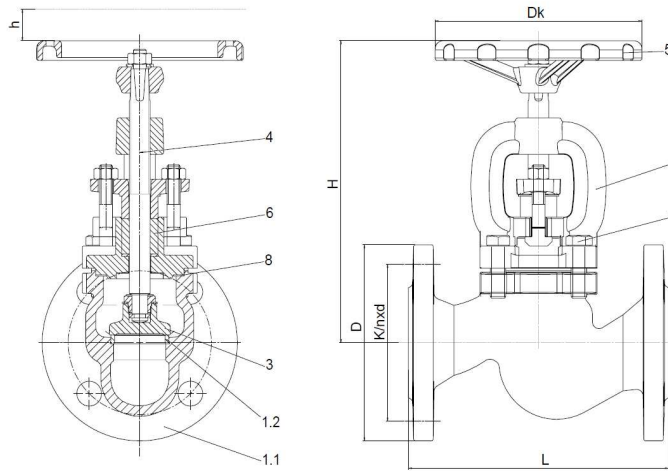
* не все исполнение могут быть применены для каждого из видов материалов

отрасли системы						
	ПРОМЫШЛЕННОСТЬ	СУДОСТРОИТЕЛЬНАЯ ПРОМЫШЛЕННОСТЬ	ТЕПЛОСНАБЖЕНИЕ	ХОЛОДИЛЬНАЯ ТЕХНИКА И КОНДИЦИОНИРОВАНИЕ		
среды						
	ГЛИКОЛЬ	ПРОМЫШЛЕННАЯ ВОДА	ДИАТРИЧНАЯ МАСЛА	ПАР	СЖАТЫЙ ВОЗДУХ	НЕЙТРАЛЬНЫЕ ЖИДКОСТИ

Оставляем за собой право изменения конструкции

Издание 01/2018

МАТЕРИАЛЫ, РАЗМЕРЫ



	Материал корпуса	A				C			E
		00	01 04 71 91	02 05 72 92	03 13	01 04 71 91	02 05 72 92	03 13	03 23 73 93
1.1	Корпус	EN – GJL-250 5.1301 (ex. J11040)				EN – GJS-400 – 18-LT 5.3103 (ex. JS1025)			CuSn5Zn5Pb5-C CC491K
1.2	Кольцо клапана	X12Cr13 1.4006	CuSn10 – C CC480K		X12Cr13 1.4006	CuSn10 – C CC480K		CuSn5Zn5Pb5-C CC491K	
2	Крышка	EN-GJL-250 5.1301 (ex. J11040)				EN – GJS-400 – 18-LT 5.3103 (ex. JS1025)			CuSn5Zn5Pb5-C CC491K
3	Клапан	X20Cr13 1.4021	CuSn10 – C CC480K		X20Cr13 1.4021	CuSn10 – C CC480K		CuSn5Zn5Pb5-C CC491K	
4	Шток	X20Cr13 1.4021	CuZn40Mn1,5	CuSn10 – C CC480K	X20Cr13 1.4021	CuZn40Mn1,5	CuSn10 – C CC480K	CuZn35Ni	
5	Штурвал	EN-GJS500-7 5.3200 (ex. JS1050)							
6	Уплотнение	Графит							
7	Болт бкт.	5.6			A2-70		5.6		A2-70
8	Прокладка	Графит+ NiCr							
Макс. температура		300°C	300°C	225°C		350°C	225°C		225°C

DN	15	20	25	32	40	50	65	80	100	125	150	200	250	300	
L (мм)	130	150	160	180	200	230	290	310	350	400	480	600	730	850	
Dk (мм)	100		120		160		180	200	250		320	360		500	
H		167		175	186	235	248	260	291	338	373	429	529	638	710
	215-91	189	189	205	221	249	262	298	335	377	427	476	695	826	888
h (мм)		5	5,5	7	14	20	25	35	41	31	48	54	77	120	120
	215-71 91	14	14	25	30	24	32	42	48	50	50	60	80	100	100
K _{vs} (м³/ч)	5,9	7,4	13,0	18,0	30,0	41,0	79,0	115	181	225	364	690	1010	1460	
вес (кг)															
215		3,3	3,9	5,0	6,6	9,4	12,0	17,3	22,7	35,8	52,8	74,2	126	200	315
	215-31	3,3	3,9	5,0	6,6	9,4	12,0	17,3	22,7	35,8	52,8	74,2	126	200	315
	215-71	3,3	3,9	5,0	6,6	9,4	12,5	17,6	24,0	36,8	52,6	76,5	126	200	315
	215-91	3,3	3,9	5,0	6,6	9,4	12,5	17,6	24,0	36,8	52,6	76,5	126	200	315

Оставляем за собой право изменения конструкции

Издание 01/2018

ZETKAMA Sp. z o.o.
Ul. 3 Maja 12
PL 57-410 Ścinawka Średnia

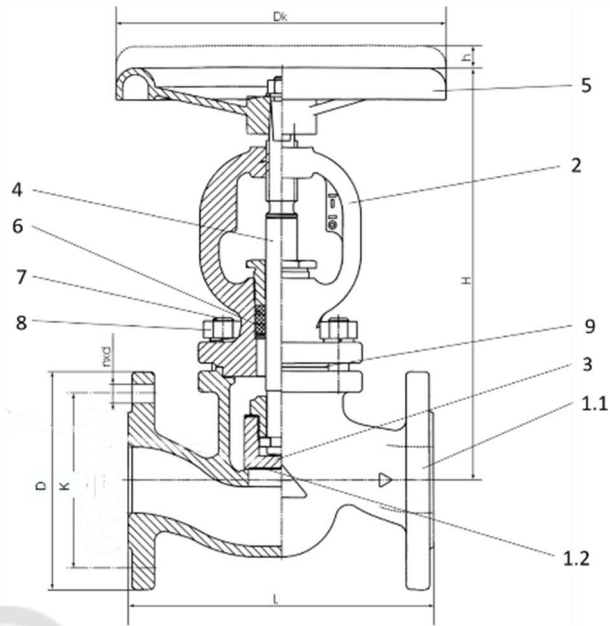
Tel. +48 74 8652 171
Tel. +48 74 8652 111
Fax +48 74 8652 199

E-mail export@zetskama.com.pl
www.zetskama.com.ru

KV [m³/ч] FIG. 215-71, 91

Обороты рукоятки	DN 15	DN 20	DN 25	DN 32	DN 40	DN 50	DN 65	DN 80	DN 100	DN 125	DN 150	DN 200	DN 250	DN 300
0,5	1,49	1,56	1,08	2,14			7,7		9,5	17	29			
1	1,78	1,94	1,96	3,05	6,9	9,6	9,8	11,5	18	31	49	70	95	160
1,5	2,14	2,35												
2	2,45	2,78	3,57	5,09	12,1	16,4	18,2	21,5	37,5	58	88	130	175	280
2,5	2,78	3,18												
3	3,03	3,58	5,17	7,06	16,3	22,4	26,5	32	56	84	127	190	272	386
3,5	3,30	3,99												
4	3,64	4,54	6,44	8,89	20,2	27,6	34,1	41,5	71	108	165	250	355	489
4,5	4,15	5,35												
4,7	4,50	5,67												
5			7,4	10,4	25,0	33	41,3	50	85	132	199	303	421	585
6			8,3	11,8	28,3	39	47,9	59	103	160	232	350	487	675
7			9,2	13,1		43,5	54,8	69	121	191	263	407	551	767
8			10,6	14,1		45,1	61,6	79	139	220	294	436	611	862
8,33			10,9											
9				15,4			67,2	88	149	236	314	460	670	958
10				17,3			71	96	157	248	325	483	727	1050
10,5							75,5							
11								100			335	499	783	1140
12								104			342	514	841	1229
13												524	882	1294
13,33												528		
14													921	1354
15													955	1398
16													982	1434
16,66													1001	1453

МАТЕРИАЛЫ, РАЗМЕРЫ



	Материал корпуса	F
	Исполнение	01 11 71
1.1	Корпус	GP240GH+N 1.0619
1.2	Кольцо клапана	G18 8Mn 1.4370 Исполнение 11 Стеллит6
2	Крышка	GP240GH+N 1.0619
3	Клапан	X20Cr13 1.4021 Исполнение 11 - покрыты Стеллит6
4	Шток	X14CrMoS17 1.4104
5	Штурвал	EN-GJS-400-18-LT JS1025
6	Уплотнение	Графит
7	Болт	42CrMo5 1.7233
8	Гайка	C35E 1.1181
9	Прокладка	Графит + NiCr
Макс. Температура		400°C

DN	15	20	25	32	40	50	65	80	100	125	150	200
L (мм)	130	150	160	180	200	230	290	310	350	400	480	600
Dk (мм)	120	120	120	180	180	250	250	250	250	320	320	400
H (мм)	208	208	208	248	248	332	332	407	407	571	571	571
h (мм)	6	6	6	10	10	16,5	16,5	25	25	40	40	92
Kvs (м³/ч)	4,3	7,0	11,0	17,5	27,0	47,0	68,0	116,0	162,0	250,0	364,0	550,0
вес (кг)	4,3	5,1	5,8	9,5	9,8	17,5	20,5	34	44	77	113	180

Оставляем за собой право изменения конструкции

Издание 01/2018

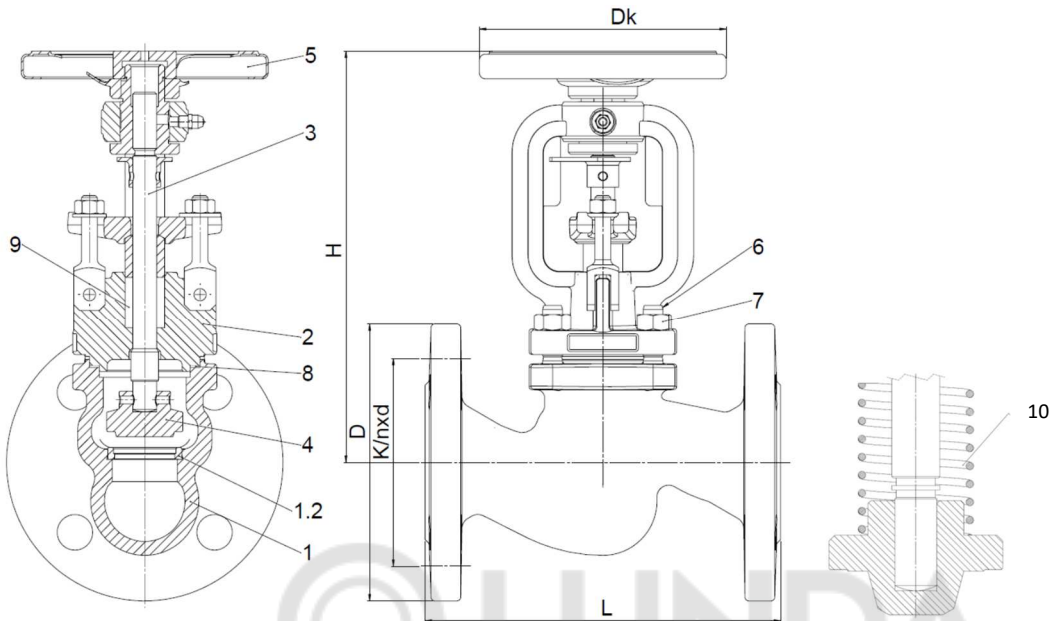
ZETKAMA Sp. z o.o.
Ul. 3 Maja 12
PL 57-410 Ścinawka Średnia

Tel. +48 74 8652 171
Tel. +48 74 8652 111
Fax +48 74 8652 199

E-mail export@zetkama.com.pl
www.zetkama.com.ru

FIG.215

МАТЕРИАЛЫ, РАЗМЕРЫ



Материал корпуса		I	
Исполнение		09; 10; 12	40; 39
1	Корпус	G-X5CrNiMo19-11-2 1.4408	
1.2	Гнездо	X5CrNiMo17-12-2 1.4401	
2	Крышка	G-X5CrNiMo19-11-2 1.4408	
3	Клапан	X6CrNiMoTi17-12-2 1.4571	
4	Шток	X6CrNiMoTi17-12-2 1.4571	
5	Штурвал	Сталь	
6	Болт	A4-70	
7	Гайка	A4	
8	Прокладка крышки	Графит + NiCr	
9	Уплотнение сальника	Графит	
10	Пружина	----	X17CrNi16-2
Макс. Температура		400°C	

DN	15	20	25	32	40	50	65	80	100	125	150	200
L (мм)	130	150	160	180	200	230	290	310	350	400	480	600
Dk (мм)	125	125	125	125	200	200	250	250	300	300	400	500
H	205	205	205	210	250	250	280	320	425	470	495	613
Kvs (м³/ч)	5,3	8,4	12,3	22	29	44	74,8	111,5	182	232,5	337,5	1078
вес (кг)	4,3	5,0	5,8	7,5	11,7	14,2	20,4	26,9	44,5	65,2	93	157

Оставляем за собой право изменения конструкции

Издание 01/2018

ZETKAMA Sp. z o.o.
Ul. 3 Maja 12
PL 57-410 Ścinawka Średnia

Tel. +48 74 8652 171
Tel. +48 74 8652 111
Fax +48 74 8652 199

E-mail export@zetkama.com.pl
www.zetkama.com.ru

ЗАВИСИМОСТЬ ДАВЛЕНИЯ ОТ ТЕМПЕРАТУРЫ

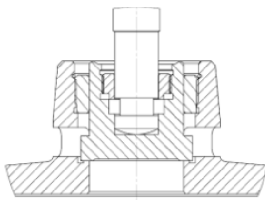
согласно EN 1092-2		PN		-60°C ± -10°C	10°C ± 120°C	150°C	200°C	250°C	300°C	350°C	400°C	450°C
EN-GJL250	6	бар		-----	6	5,4	4,8	4,2	3,6	---	---	---
	16			-----	16	14,4	12,8	11,2	9,6	---	---	---
EN-GJS400-18 LT	16	бар		-----	16	15,5	14,7	13,9	12,8	11,2	---	---
	25			-----	25	24,3	23	21,8	20	17,5	---	---
согласно EN 1092-1				-20°C ± -10°C	10°C ± 100°C	150°C	200°C	250°C	300°C	350°C	400°C	450°C
GP240GH +N	40	бар		30	37,1	35,2	33,3	30,4	27,6	25,7	23,8	13,1
согласно EN 1092-1					-60°C ± -10°C	10°C ± 100°C	150°C	200°C	250°C	300°C	350°C	400°C
G-X5CrNiMo19-11-2	40			40	40	36,3	33,7	31,8	29,7	28,5	27,4	---

ФЛАНЦЫ РАЗМЕРЫ СОГЛАСНО PN-EN 1092-1/-2

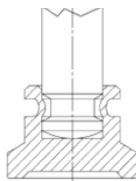
DN		15	20	25	32	40	50	65	80	100	125	150	200	250	300
PN6	D (мм)	80	90	100	120	130	140	160	190	210	240	265	320	-----	-----
	K (мм)	55	65	75	90	100	110	130	150	170	200	225	280	-----	-----
	nxd (мм)	4x11	4x11	4x11	4x14	4x14	4x14	4x14	4x14	4x18	4x18	8x18	8x18	8x18	-----
PN16	D (мм)	95	105	115	140	150	165	185	200	220	250	285	340	405	460
	K (мм)	65	75	85	100	110	125	145	160	180	210	240	295	355	410
	nxd (мм)	4x14	4x14	4x14	4x19	4x19	4x19	4x19	8x19	8x19	8x19	8x23	12x23	12x28	12x28
PN25	D (мм)	95	105	115	140	150	165	185	200	235	270	300	360	-----	-----
	K (мм)	65	75	85	100	110	125	145	160	190	220	250	310	-----	-----
	nxd (мм)	4x14	4x14	4x14	4x19	4x19	4x19	8x19	8x19	8x23	8x28	8x28	12x28	-----	-----
PN40	D (мм)	95	105	115	140	150	165	185	200	235	270	300	375	-----	-----
	K (мм)	65	75	85	100	110	125	145	160	190	220	250	320	-----	-----
	nxd (мм)	4x14	4x14	4x14	4x18	4x18	4x18	8x18	8x18	8x22	8x26	8x26	12x30	-----	-----

КЛАПАН

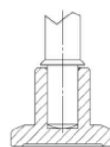
Исполнение 04 05 13 14



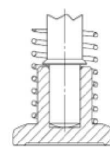
Исполнение 00



Исполнение 41 42 43



Исполнение 31 32 33 40 39



Исполнение 71 91



Оставляем за собой право изменения конструкции

Издание 01/2018

ZETKAMA Sp. z o.o.
Ul. 3 Maja 12
PL 57-410 Ścinawka Średnia

Tel. +48 74 8652 171
Tel. +48 74 8652 111
Fax +48 74 8652 199

E-mail export@zetkama.com.pl
www.zetkama.com.ru

ИСПОЛНЕНИЯ

Фигура	Материал корпуса	Диаметр	Давление	Исполнение
215	А Серый чугун EN-GJL-250	15-50 мм	А 6 бар	00 Соединение шпинделя с клапаном - нераздельное закатанное; Шток, клапан, кольцо корпуса - нержавеющая сталь
		15-150 мм	А 6 бар	01 Соединение шпинделя с клапаном – раздельное; Шток, клапан, кольцо корпуса - нержавеющая сталь
		200-300 мм	А 6 бар	04 Соединение шпинделя с клапаном - раздельное; Шток, клапан, кольцо корпуса - нержавеющая сталь. разгруженный клапан
		15-150 мм	А 6 бар	02 Соединение шпинделя с клапаном – раздельное; Шток - латунь, клапан, кольцо корпуса - бронза
		200-300 мм	А 6 бар	05 Соединение шпинделя с клапаном – раздельное; Шток - латунь, клапан, кольцо корпуса - бронза разгруженный клапан
		15-150 мм	А 6 бар	03 Соединение шпинделя с клапаном – раздельное; Шток, клапан, кольцо корпуса - бронза
		200-300 мм	А 6 бар	13 Соединение шпинделя с клапаном – раздельное; Шток, клапан, кольцо корпуса - бронза разгруженный клапан
		15-300 мм	А 6 бар	31 Свободно соединённый клапан на пружине; Шток, клапан, кольцо корпуса - нержавеющая сталь
		15-300 мм	А 6 бар	41 Свободно соединённый клапан без пружины; Шток, клапан, кольцо корпуса - нержавеющая сталь
		15-300 мм	А 6 бар	32 Свободно соединённый клапан на пружине; Шток - латунь, клапан, кольцо корпуса - бронза
		15-300 мм	А 6 бар	42 Свободно соединённый клапан без пружины; Шток - латунь, клапан, кольцо корпуса - бронза
		15-300 мм	А 6 бар	33 Свободно соединённый клапан на пружине; Шток, клапан, кольцо корпуса - бронза
		15-300 мм	А 6 бар	43 Свободно соединённый клапан без пружины; Шток, клапан, кольцо корпуса - бронза
		15-300 мм	А 6 бар	71 Соединение шпинделя с клапаном – раздельное; Шток, дроссельный клапан, кольцо корпуса - нержавеющая сталь; без указателя открытия
		15-300 мм	А 6 бар	91 Соединение шпинделя с клапаном – раздельное; Шток, дроссельный клапан, кольцо корпуса - нержавеющая сталь; с указателем открытия
		15-300 мм	А 6 бар	72 Соединение шпинделя с клапаном – раздельное; Шток - латунь, дроссельный клапан, кольцо корпуса - бронза; без указателя открытия
		15-300 мм	А 6 бар	92 Соединение шпинделя с клапаном – раздельное; Шток - латунь, дроссельный клапан, кольцо корпуса - бронза; с указателем открытия
		15-50 мм	С 16 бар	00 Соединение шпинделя с клапаном - нераздельное закатанное; Шток, клапан, кольцо корпуса - нержавеющая сталь
		15-150 мм	С 16 бар	01 Соединение шпинделя с клапаном – раздельное; Шток, клапан, кольцо корпуса - нержавеющая сталь
		200-300 мм	С 16 бар	04 Соединение шпинделя с клапаном - раздельное; Шток, клапан, кольцо корпуса - нержавеющая сталь. разгруженный клапан
		15-150 мм	С 16 бар	02 Соединение шпинделя с клапаном – раздельное; Шток - латунь, клапан, кольцо корпуса - бронза
		200-300 мм	С 16 бар	05 Соединение шпинделя с клапаном – раздельное; Шток - латунь, клапан, кольцо корпуса - бронза разгруженный клапан
		15-150 мм	С 16 бар	03 Соединение шпинделя с клапаном – раздельное; Шток, клапан, кольцо корпуса - бронза

Оставляем за собой право изменения конструкции

Издание 01/2018

			С 16 бар	13 Соединение шпинделя с клапаном – раздельное; Шток, клапан, кольцо корпуса - бронза разгруженный клапан
			С 16 бар	31 Свободно соединённый клапан на пружине; Шток, клапан, кольцо корпуса - нержавеющая сталь
			С 16 бар	41 Свободно соединённый клапан без пружины; Шток, клапан, кольцо корпуса - нержавеющая сталь
			С 16 бар	32 Свободно соединённый клапан на пружине; Шток - латунь, клапан, кольцо корпуса - бронза
			С 16 бар	42 Свободно соединённый клапан без пружины; Шток - латунь, клапан, кольцо корпуса - бронза
			С 16 бар	33 Свободно соединённый клапан на пружине; Шток, клапан, кольцо корпуса - бронза
			С 16 бар	43 Свободно соединённый клапан без пружины; Шток, клапан, кольцо корпуса - бронза
			С 16 бар	71 Соединение шпинделя с клапаном – раздельное; Шток, дроссельный клапан, кольцо корпуса - нержавеющая сталь; без указателя открытия
			С 16 бар	91 Соединение шпинделя с клапаном – раздельное; Шток, дроссельный клапан, кольцо корпуса - нержавеющая сталь; с указателем открытия
			С 16 бар	72 Соединение шпинделя с клапаном – раздельное; Шток - латунь, дроссельный клапан, кольцо корпуса - бронза; без указателя открытия
			С 16 бар	92 Соединение шпинделя с клапаном – раздельное; Шток - латунь, дроссельный клапан, кольцо корпуса - бронза; с указателем открытия
			С 16 бар	00-D Соединение шпинделя с клапаном - нераздельное закатанное. Шток, клапан, кольцо корпуса - нержавеющая сталь эпоксидная смола
			С 16 бар	01-D Соединение шпинделя с клапаном - раздельное. Шток, клапан, кольцо корпуса - нержавеющая сталь эпоксидная смола
			С 16 бар	04-D Соединение шпинделя с клапаном - раздельное. Шток, клапан, кольцо корпуса - нержавеющая сталь. разгруженный клапан эпоксидная смола
215	С Сферический чугун EN-GJS-400-18-LT		С 16 бар	01 Соединение шпинделя с клапаном – раздельное; Шток, клапан, кольцо корпуса - нержавеющая сталь
			С 16 бар	04 Соединение шпинделя с клапаном - раздельное; Шток, клапан, кольцо корпуса - нержавеющая сталь. разгруженный клапан
			С 16 бар	02 Соединение шпинделя с клапаном – раздельное; Шток - латунь, клапан, кольцо корпуса - бронза
			С 16 бар	05 Соединение шпинделя с клапаном – раздельное; Шток - латунь, клапан, кольцо корпуса - бронза разгруженный клапан
			С 16 бар	03 Соединение шпинделя с клапаном – раздельное; Шток, клапан, кольцо корпуса - бронза
			С 16 бар	13 Соединение шпинделя с клапаном – раздельное; Шток, клапан, кольцо корпуса - бронза разгруженный клапан
			С 16 бар	31 Свободно соединённый клапан на пружине; Шток, клапан, кольцо корпуса - нержавеющая сталь
			С 16 бар	41 Свободно соединённый клапан без пружины; Шток, клапан, кольцо корпуса - нержавеющая сталь
			С 16 бар	32 Свободно соединённый клапан на пружине; Шток - латунь, клапан, кольцо корпуса - бронза
			С 16 бар	42 Свободно соединённый клапан без пружины; Шток - латунь, клапан, кольцо корпуса - бронза
			С 16 бар	33 Свободно соединённый клапан на пружине; Шток, клапан, кольцо корпуса - бронза
			С 16 бар	43 Свободно соединённый клапан без пружины; Шток, клапан, кольцо корпуса - бронза

Оставляем за собой право изменения конструкции

Издание 01/2018

	15-200 мм		C 16 бар	71 Соединение шпинделя с клапаном – раздельное; Шток, дроссельный клапан, кольцо корпуса - нержавеющая сталь; без указателя открытия
	15-200 мм		C 16 бар	91 Соединение шпинделя с клапаном – раздельное; Шток, дроссельный клапан, кольцо корпуса - нержавеющая сталь; с указателем открытия
	15-200 мм		C 16 бар	72 Соединение шпинделя с клапаном – раздельное; Шток - латунь, дроссельный клапан, кольцо корпуса - бронза; без указателя открытия
	15-200 мм		C 16 бар	92 Соединение шпинделя с клапаном – раздельное; Шток - латунь, дроссельный клапан, кольцо корпуса - бронза; с указателем открытия
	15-150 мм		D 25 бар	01 Соединение шпинделя с клапаном – раздельное; Шток, клапан, кольцо корпуса - нержавеющая сталь
	200 мм		D 25 бар	04 Соединение шпинделя с клапаном - раздельное; Шток, клапан, кольцо корпуса - нержавеющая сталь. разгруженный клапан
	15-150 мм		D 25 бар	02 Соединение шпинделя с клапаном – раздельное; Шток - латунь, клапан, кольцо корпуса - бронза
	200 мм		D 25 бар	05 Соединение шпинделя с клапаном – раздельное; Шток - латунь, клапан, кольцо корпуса - бронза разгруженный клапан
	15-150 мм		D 25 бар	03 Соединение шпинделя с клапаном – раздельное; Шток, клапан, кольцо корпуса - бронза
	200 мм		D 25 бар	13 Соединение шпинделя с клапаном – раздельное; Шток, клапан, кольцо корпуса - бронза разгруженный клапан
	15-200 мм		D 25 бар	31 Свободно соединённый клапан на пружине; Шток, клапан, кольцо корпуса - нержавеющая сталь
	15-200 мм		D 25 бар	41 Свободно соединённый клапан без пружины; Шток, клапан, кольцо корпуса - нержавеющая сталь
	15-200 мм		D 25 бар	32 Свободно соединённый клапан на пружине; Шток - латунь, клапан, кольцо корпуса - бронза
	15-200 мм		D 25 бар	42 Свободно соединённый клапан без пружины; Шток - латунь, клапан, кольцо корпуса - бронза
	15-200 мм		D 25 бар	33 Свободно соединённый клапан на пружине; Шток, клапан, кольцо корпуса - бронза
	15-200 мм		D 25 бар	43 Свободно соединённый клапан без пружины; Шток, клапан, кольцо корпуса - бронза
	15-200 мм		D 25 бар	71 Соединение шпинделя с клапаном – раздельное; Шток, дроссельный клапан, кольцо корпуса - нержавеющая сталь; без указателя открытия
	15-200 мм		D 25 бар	91 Соединение шпинделя с клапаном – раздельное; Шток, дроссельный клапан, кольцо корпуса - нержавеющая сталь; с указателем открытия
215	E Бронза CuZn5Zn5Pb5-C	15-125 мм	C 16 бар	03 Соединение шпинделя с клапаном – раздельное; Шток, клапан, кольцо корпуса - бронза
		150-200 мм	B 10 бар	33 Свободно соединённый клапан на пружине; Шток, клапан, кольцо корпуса - бронза
		250-300 мм	A 6 бар	43 Свободно соединённый клапан без пружины; Шток, клапан, кольцо корпуса - бронза
				23 Соединение шпинделя с клапаном – раздельное; с указателем открытия; Шток, клапан, кольцо корпуса - бронза
				53 Свободно соединённый клапан на пружине; с указателем открытия; Шток, клапан, кольцо корпуса - бронза
				63 Свободно соединённый клапан без пружины; с указателем открытия; Шток, клапан, кольцо корпуса - бронза
		15-125 мм	C 16 бар	73 Соединение шпинделя с клапаном – раздельное; дроссельный клапан – бронза; без указателя открытия

Оставляем за собой право изменения конструкции

Издание 01/2018

FIG.215

		15-125 мм	C 16 бар	93 Соединение шпинделя с клапаном – раздельное; дроссельный клапан – бронза; с указателем открытия
215	F Сталь GP240GH 1.0619	15-150 мм	E 40 бар	01 Соединение шпинделя с клапаном – раздельное; Шток, клапан, кольцо корпуса - нержавеющая сталь
		200* мм	E 40 бар	04 Соединение шпинделя с клапаном – раздельное; Шток, разгруженный клапан, кольцо корпуса - нержавеющая сталь.
		15-150 мм	E 40 бар	11 Соединение шпинделя с клапаном - раздельное, шток, клапан - нержавеющая сталь, кольцо корпуса и клапан - покрыты Стеллитб
		15-200* мм	E 40 бар	31 Свободно соединённый клапан на пружине; Шток, клапан, кольцо корпуса - нержавеющая сталь
		15-200* мм	E 40 бар	71 Соединение шпинделя с клапаном – раздельное; Шток, дроссельный клапан, кольцо корпуса - нержавеющая сталь; без указателя открытия
215	I Нержавеющая сталь G-X5CrNiMo19-11-2	15-50 мм	E 40 бар	10 Клапан запорный, гнездо - нержавеющая сталь
		65-100 мм	E 40 бар	12 Клапан запорный, гнездо - стеллит
		125-200 мм	E 40 бар	09 Клапан запорный с дроссельным клапаном, гнездо - стеллит
		15-50 мм	E 40 бар	40 Клапан запорный обратный, гнездо - нержавеющая сталь
		65-200 мм	E 40 бар	39 Клапан запорный обратный, гнездо - стеллит

* DN 200, 250, 300 по желанию

ЗАКАЗ

Фигура	Материал корпуса	Диаметр	Давление	Исполнение
215	A Серый чугун EN-GJL-250	15-50 мм	C 16 бар	00 Соединение шпинделя с клапаном - нераздельное закатанное; Шток, клапан, кольцо корпуса - нержавеющая сталь

Пример заказа по индексу

215 A 050 C 00

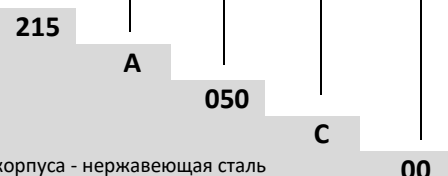
Клапан запорный, прямой, фланцевый

Серый чугун EN-GJL-250

Диаметр (мм)

Давление PN 16

Соединение шпинделя с головкой клапана - нераздельное закатанное. Шпиндель, клапан, кольцо корпуса - нержавеющая сталь



Оставляем за собой право изменения конструкции

Издание 01/2018