

 **ФИЛЬТР СЕТЧАТЫЙ zSTRA**



Материал корпуса	Давление	Диаметр	Макс. температура
<b>A</b> Серый чугун	<b>C</b> 16 бар	DN <b>10-80</b>	200°C



согласно директиве 2014/68/UE  
обозначение CE для Dn≥32



**ХАРАКТЕРИСТИКА**

- малая строительная длина
- экологически безопасен
- собран согласно EN - 12266 - 1
- сетка из нержавеющей стали
- возможность очистки без разборки

**ПРИМЕНЕНИЕ**

отрасли системы



ПРОМЫШЛЕН  
НОСТЬ



СУДОСТРОИТЕЛЬ  
НАЯ  
ПРОМЫШЛЕННО  
СТЬ



ТЕПЛОСНАБЖЕН  
ИЕ



ЭНЕРГЕТИКА

среды



ГЛИКОЛЬ



ПРОМЫШЛЕН  
НАЯ ВОДА



ДИАТРИЧНАЯ  
МАСЛА



ПАР



СЖАТЫЙ  
ВОЗДУХ



НЕЙТРАЛЬНЫЕ  
ЖИДКОСТИ

Оставляем за собой право изменения конструкции

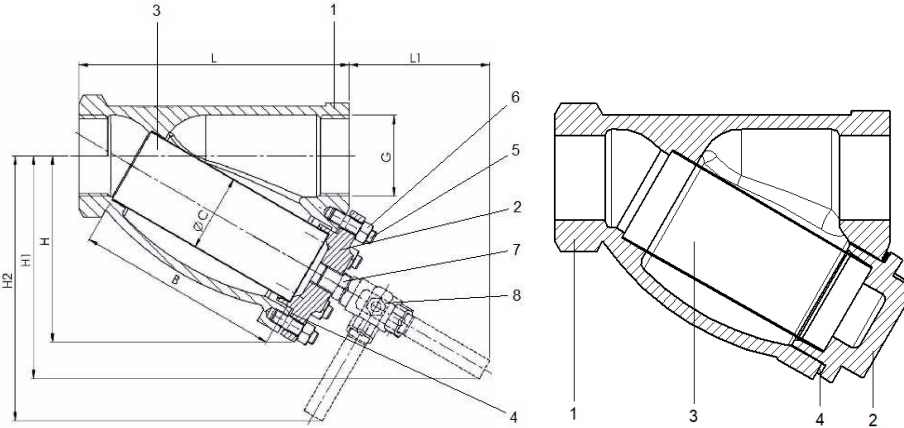
Издание 01/2018

**МАТЕРИАЛЫ, РАЗМЕРЫ**

Исполнение 09 (DN65 – 80)

Исполнение 10 (DN10 – 40)

Исполнение 10 (DN 50)



Материал корпуса		A	
Исполнение		10 (DN 10-40)	09; 10 (DN50-80)
1	Корпус	EN- GJL- 250 5.1301 (ex.JL 1040)	
2	Крышка	EN- GJS- 500-7 5.3200 (ex.JS 1050)	EN- GJL- 250 5.1301 (ex.JL 1040)
3	Сетка	X5CrNi 18-10 1.4301	
4	Прокладка	Карбоамидный каучук	
5	Болт двухсторонний	---	5.6 A2A
6	Гайка	---	8 – A2A
7	Ниппель	3/8"-3/8"	1/2"-1/2"
8	Шаровой клапан	3/8"	1/2"
Макс. температура		200°C	

DN	10	15	20	25	32	40	50	65	80
G	3/8"	1/2"	3/4"	1"	1 1/4"	1 1/2"	2"	2 1/2"	3"
L (мм)	72	85	100	120	140	160	205	245	265
L1 (мм)	-	115	115	115	115	115	110	110	110
H (мм)	45	52	62	73	86	98	144	172	186
H1 (мм)	-	80	90	110	114	126	172	200	224
H2 (мм)	-	105	112	122	132	146	204	232	246
C (мм)	18	23	28	36	42	50	60	76	83
B (мм)	48	56	68	82	98	114	154	187	200
вес (кг)	0,3	0,5	0,8	1,1	1,9	2,5	6,1	8,5	12,0
Вес с шаровым клапаном (кг)	-	0,72	1,02	1,32	2,12	4,17	6,32	8,79	12,29

Оставляем за собой право изменения конструкции

Издание 01/2018

ZETKAMA Sp. z o.o.  
Ul. 3 Maja 12  
PL 57-410 Ścinawka Średnia

Tel. +48 74 8652 171  
Tel. +48 74 8652 111  
Fax +48 74 8652 199

E-mail export@zetkama.com.pl  
www.zetkama.com.ru

**ЗАВИСИМОСТЬ ДАВЛЕНИЯ ОТ ТЕМПЕРАТУРЫ**

согласно EN 1092-2	PN		-10°C÷120°C	150°C	200°C
EN-GJL250	16	бар	16	14,4	12,8

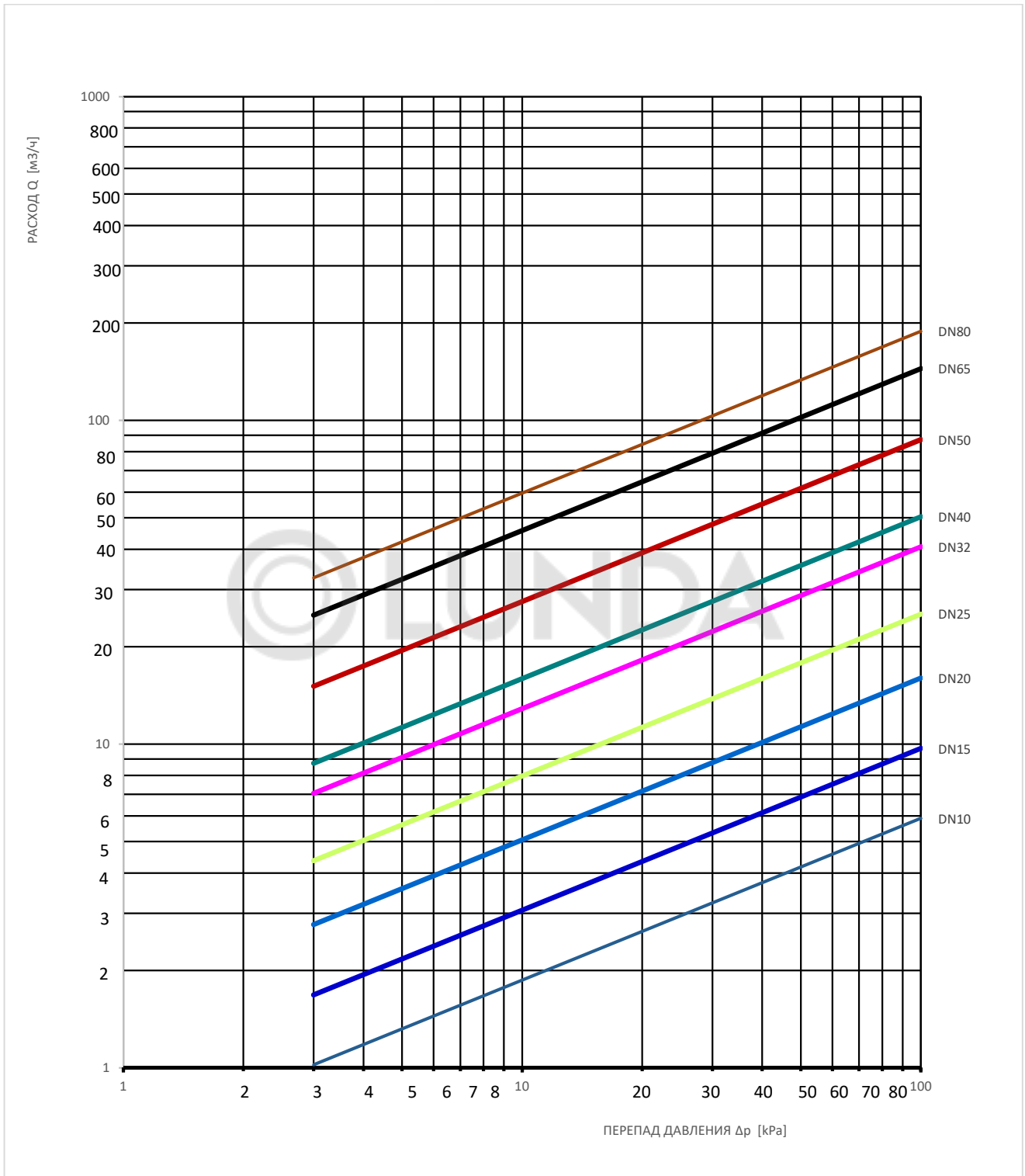
**СЕТКИ**

Сетка	Тип	DN	Глазок	К-во глазков /см <sup>2</sup>	Исполнение
Стандарт	F45	10-50	1,0	45	10
	F28	65-80	1,25	28	09
Другие исполнения	Сетки F100 (0,6), F200 (0,5), F300 (0,4), F400 (0,32), F600 (0,25)				

**ГИДРАВЛИЧЕСКИЕ ХАРАКТЕРИСТИКИ**

DN	10	15	20	25	32	40	50	65	80
Сетка	Kv ср. [м <sup>3</sup> /ч]								
Стандарт	5,9	9,7	16,0	25,2	40,7	50,4	87,2	144,5	188,4
F100 (0,63)	5,8	9,5	15,6	24,5	39,6	48,7	84,7	139,4	182,2
F200 (0,50)	5,8	9,5	15,5	24,3	39,3	48,2	83,8	137,7	179,9
F300 (0,40)	5,7	9,3	15,1	23,5	37,9	46,2	80,4	131,0	171,3
F400 (0,32)	5,7	9,2	14,9	23,2	37,3	45,4	78,5	127,6	166,8
F600 (0,25)	5,7	9,2	14,8	23,1	37,2	45,3	78,4	127,3	166,5

FIG.823



Оставляем за собой право изменения конструкции

Издание 01/2018

ZETKAMA Sp. z o.o.  
 Ul. 3 Maja 12  
 PL 57-410 Ścinawka Średnia

Tel. +48 74 8652 171  
 Tel. +48 74 8652 111  
 Fax +48 74 8652 199

E-mail [export@zetkama.com.pl](mailto:export@zetkama.com.pl)  
[www.zetkama.com.ru](http://www.zetkama.com.ru)

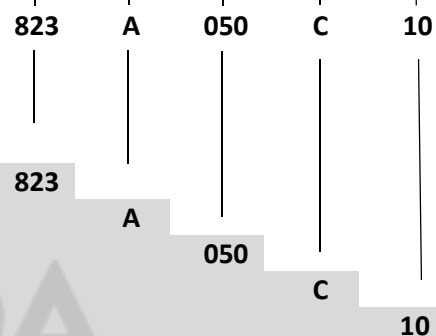
**ИСПОЛНЕНИЯ**

Фигура	Материал корпуса	Диаметр	Давление	Исполнение
823	А Серый чугун EN-GJL-250	10-50 мм	С 16 бар	10 глазок сетки 1,00 мм, 45 глазков/см <sup>2</sup>
		65-80 мм	С 16 бар	09 глазок сетки 1,25 мм, 28 глазков/см <sup>2</sup>
		10-50 мм	С 16 бар	30 глазок сетки 1,00 мм, 45 глазков/см <sup>2</sup> , с магнитной вставкой
		65-80 мм	С 16 бар	29 глазок сетки 1,25 мм, 28 глазков/см <sup>2</sup> , с магнитной вставкой
		10-80 мм	С 16 бар	04 глазок сетки 0,63 мм, 100 глазков/см <sup>2</sup>
		10-80 мм	С 16 бар	05 глазок сетки 0,50 мм, 200 глазков/см <sup>2</sup>
		10-80 мм	С 16 бар	06 глазок сетки 0,40 мм, 300 глазков/см <sup>2</sup>
		10-80 мм	С 16 бар	07 глазок сетки 0,32 мм, 400 глазков/см <sup>2</sup>
		10-80 мм	С 16 бар	08 глазок сетки 0,25 мм, 600 глазков/см <sup>2</sup>
		10-80 мм	С 16 бар	24 глазок сетки 0,63 мм, 100 глазков/см <sup>2</sup> , с магнитной вставкой
		10-80 мм	С 16 бар	25 глазок сетки 0,50 мм, 200 глазков/см <sup>2</sup> , с магнитной вставкой
		10-80 мм	С 16 бар	26 глазок сетки 0,40 мм, 300 глазков/см <sup>2</sup> , с магнитной вставкой
		10-80 мм	С 16 бар	27 глазок сетки 0,32 мм, 400 глазков/см <sup>2</sup> , с магнитной вставкой
		10-80 мм	С 16 бар	28 глазок сетки 0,25 мм, 600 глазков/см <sup>2</sup> , с магнитной вставкой

**ЗАКАЗ**

Фигура	Материал корпуса	Диаметр	Давление	Исполнение
823	A Серый чугун EN-GJL-250	10-50 мм	C 16 бар	10 глазок сетки 1,00 мм, 45 глазков/см <sup>2</sup>

**Пример заказа по индексу**



Фильтр, Y-косой, муфтовый  
 Серый чугун EN-GJL-250  
 Диаметр (мм)  
 Давление PN 16 бар  
 Глазок сетки 1,00 мм, 45 глазков/см<sup>2</sup>

