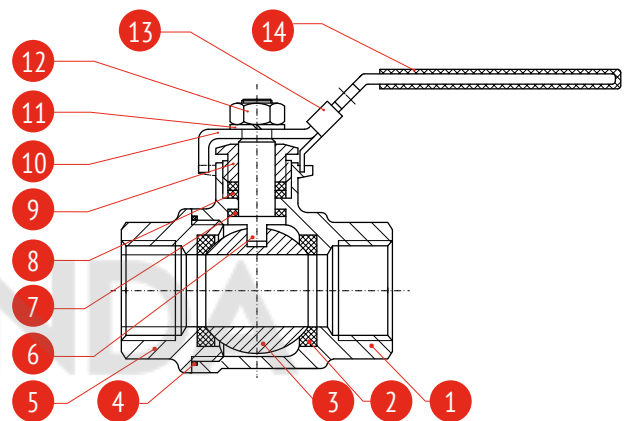


ТЕХНИЧЕСКИЙ ПАСПОРТ ИЗДЕЛИЯ

Кран шаровой полнопроходной нержавеющая сталь



1. ОБЩИЕ СВЕДЕНИЯ

Артикул: 7014

Изготовитель: ООО «ТОРГОВЫЙ ДОМ «РАШВОРК»

121596, Россия, г. Москва, ул. Горбунова, д. 2, стр. 3, оф. В113

1.1. ОБОЗНАЧЕНИЕ

Арт.	DN, мм	PN, бар	Материал корпуса	Материал шара	Управление
7014	8-100	63	нерж. сталь AISI 316	нерж. сталь AISI 316	рукоятка

2. ПРИМЕНЕНИЕ

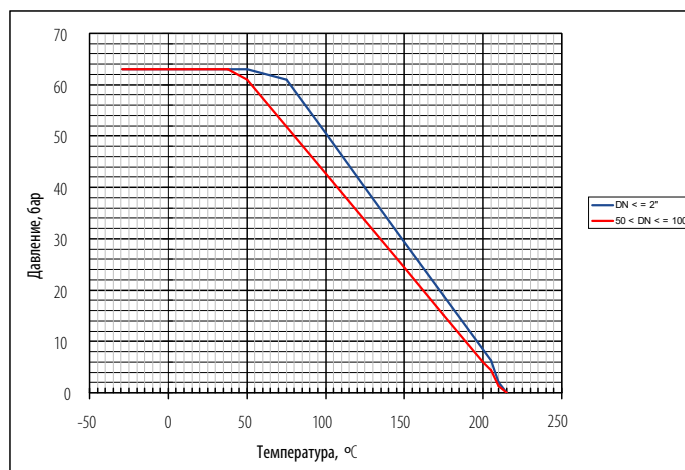
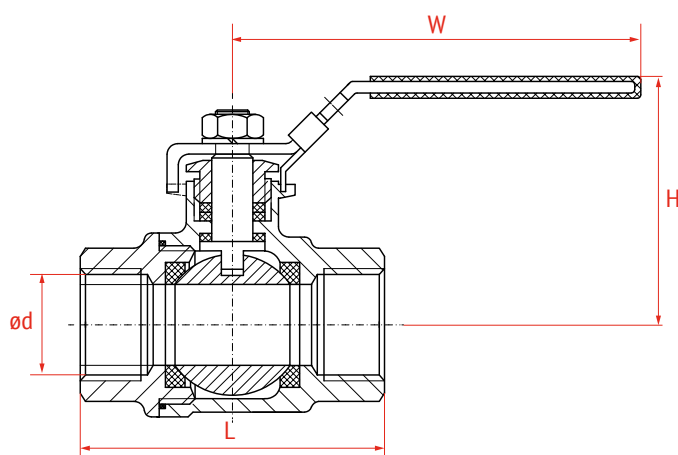
Шаровой кран - разновидность запорной трубопроводной арматуры, запирающий элемент которого имеет сферическую форму, применяется для перекрытия потока рабочей среды в трубопроводе.

Применяется на: технической и питьевой воде; деминерализованной и дистиллированной воде; стандартных теплоносителях, водных растворах этилен- и пропилен гликоля, минеральных и синтетических маслах; неэтилированных бензинах; большинстве буровых растворов; хладагентах групп HFA, HFB, HFC; дизельном топливе с содержанием ароматических углеводородов не более 40%, авиационном керосине, растительных маслах и жирах, животных маслах и жирах, растворах пенообразователя систем пенного пожаротушения, на этиловом и метиловом спирте, природном газе до 12 бар рабочего давления, сжатым воздухе до 12 бар рабочего давления, в паровых линиях (паропроводах) до 8 бар (Т_{макс} +170С), конденсатных линиях.

3. СПЕЦИФИКАЦИЯ МАТЕРИАЛОВ

№	наименование	кол-во	материал
1	корпус	1	нерж. сталь AISI316
2	уплотнение шара	2	PTFE
3	шар	1	нерж. сталь AISI316
4	прокладка корпуса	1	PTFE
5	резьбовая крышка	1	нерж. сталь AISI316
6	шток	1	нерж. сталь AISI316
7	упорная шайба	1	PTFE
8	уплотнение штока	2	PTFE
9	уплотнительная гайка	1	нерж. сталь AISI304
10	рукоятка	1	нерж. сталь AISI304
11	шайба гровер	1	нерж. сталь AISI304
12	гайка	1	нерж. сталь AISI304
13	фиксатор рукоятки	1	нерж. сталь AISI304
14	чехол рукоятки	1	пластик

ДИАГРАММА ТЕМПЕРАТУРА/ ДАВЛЕНИЕ



РАБОЧИЕ ПАРАМЕТРЫ

Номинальный диаметр, мм:	8-100
Номинальное давление, бар:	63
Температура рабочая:	-25°C...+180°C
Температура максим. (кратковременная)	-30°C...+215°C
Минимальная температура окружающей среды:	-60°C
Класс герметичности:	"А" по EN – 12266-1, "А" по ГОСТ 9544 (ГОСТ 54808)
Тип присоединения:	Резьбовое: внутренняя/внутренняя
Стандарт присоединения	BSPP, ISO 228/1, DIN 259
Конструкция:	Двухсторонняя (направление потока в обоих направлениях)
Климатическое исполнение:	УХЛ 3.1, 4, 4.1, 4.2, 5 по ГОСТ 15150-69
Гидравлические испытания:	Герметичность 1,1xPN, прочность корпуса 1,5xPN по EN 12266, ГОСТ 9544-2015, ГОСТ Р 53402-2009, ГОСТ 33257-2015
Конструкция штока:	противовыбросовая
Управление:	рукоятка

4. ТЕХНИЧЕСКИЕ ХАРАКТЕРИСТИКИ:

DN		PN	Параметры (мм)				Крутящий момент, Нм	Вес, кг
мм	дюйм		Ød	L	H	W		
8	1/4"	63	12,5	50	49	106	4	0,19
10	3/8"	63	12,5	50	49	106	4	0,19
15	1/2"	63	15	56	51	104	5	0,26
20	3/4"	63	20	66	58	116	8	0,41
25	1"	63	25	79	73	148	10	0,66
32	1 1/4"	63	32	91	79	148	14	1,00
40	1 1/2"	63	38	99	85	182	25	1,30
50	2"	63	50	121	95	182	40	2,10
65	2 1/2"	63	65	147	126	252	48	3,83
80	3"	63	76	173	138	252	80	5,74
100	4"	63	94	222	158	283	103	10,70

ЗНАЧЕНИЯ КОЭФФИЦИЕНТА ПРОПУСКНОЙ СПОСОБНОСТИ

Коэффициент Kv (м³/ч) - представляет собой объемный расход воды с плотностью 1000 кг/м³, проходящий через клапан при перепаде давления равном 1 бар.

DN	8	10	15	20	25	32	40	50	65	80	100
Kv	6	10	23	42	81	128	203	340	515	1101	1650

5. МОНТАЖ И ЭКСПЛУАТАЦИЯ

Перед монтажом/демонтажем шаровых кранов РАШВОРК персоналу, производящему работы, необходимо ознакомиться с данной инструкцией.

К монтажу и эксплуатации шаровых кранов допускаются лица, изучившие настоящую техническую документацию и прошедшие инструктаж по соблюдению правил техники безопасности.

При проведении регламентных и профилактических работ необходимо использовать только оригинальные запчасти РАШВОРК.

До начала монтажа необходимо произвести осмотр шарового крана. При обнаружении повреждений и дефектов, ввод шарового крана РАШВОРК в эксплуатацию без согласования с продавцом не допускается.

Не допускается вносить изменения и доработки в конструкцию шаровых кранов РАШВОРК, данные действия могут привести к выходу шарового крана из строя, к аварии на предприятии, к значительному экономическому ущербу, а также могут быть опасными для жизни и здоровья обслуживающего персонала.

Шаровые краны РАШВОРК допускается применять только по прямому назначению, а также в рамках разрешенных значений температуры и давления, указанных в техническом паспорте товара.

ОСОБЕННОСТИ МОНТАЖА ШАРОВЫХ КРАНОВ С ЭЛЕКТРОПРИВОДОМ:

1. Перед установкой шарового крана в трубопровод необходимо настроить электрический привод и шаровой кран на совместную работу в соответствии с инструкцией завода-изготовителя электропривода;
2. Проверить монтаж или смонтировать шаровой кран с электрическим приводом;
3. При монтаже шарового крана с электрическим приводом в любом положении отличном от вертикального, привод должен иметь собственные опоры;
4. Установка электрического привода под шаровым краном запрещена;
5. Выставить концевые выключатели и ограничители хода в положения «открыто» и «закрыто»;
6. При помощи ручного дублера произвести несколько циклов пробного открытия-закрытия шарового крана;
7. Если при открытии от ручного дублера шаровой кран открывается-закрывается нормально, произвести подключение к сетям питания и управления. Произвести несколько циклов пробного открытия-закрытия с помощью электропривода. Только после выполнения указанных операций, если шаровой кран с электроприводом функционирует нормально, допускается приступить к монтажу шарового крана на трубопровод.

МОНТАЖ

Перед установкой шарового крана удалите пластиковые заглушки.

Перед тем, как приступить к монтажу убедитесь, что шаровой кран не будет испытывать нагрузку от трубопровода, присоединительные концы трубопровода подведены без перекосов, трубопровод имеет необходимые опоры.

ВНИМАНИЕ! Категорически запрещается производить сварочные работы в непосредственной близости от шарового крана, т. к. могут иметь место повреждения фторопластовых уплотнений вследствие высокой температуры.

При монтаже шарового крана необходимо дополнительно руководствоваться общими техническими условиями на изготовление, приемку и монтаж агрегатов и указаниями в технических условиях для каждого агрегата.

Перед запуском системы необходимо очистить трубопровод от посторонних предметов. Необходимо исключить любую возможность попадания посторонних предметов во внутреннюю полость крана.

Не разбирать кран до его установки. Убедитесь, что трубопровод и крышка корпуса чистые. Нанесите герметик на резьбу трубы либо другие специализированные уплотнительные материалы и закрутите кран, стараясь не перетянуть резьбу. Не используйте ручку крана в качестве рычага для закручивания на трубу.

Шаровой кран на трубопроводе устанавливается в любом пространственном положении, кроме положения штоком вниз, данное положение разрешено только на чистых рабочих средах (без абразива и иных твердых включений, которые могут накапливаться во внутренней полости шарового крана), а также только с письменного разрешения предприятия-изготовителя или официального представителя производителя данных шаровых кранов.

УСЛОВИЯ ЭКСПЛУАТАЦИИ

Проводить осмотр шарового крана, если не нет иных требований, не реже одного раза в год.

Во избежание «прилипания» шара к уплотнительным кольцам, следует не реже одного раза в год производить цикл открытия / закрытия шарового крана.

Применение шаровых кранов на рабочих средах с абразивными частицами не рекомендуется, т.к. в процессе эксплуатации абразивные частицы могут повредить фторопластовые уплотнительные кольца шара, привести к нарушению герметичности, а также к заклиниванию шара.

Внимание!

Во время работы шарового крана к нему не рекомендуется прикасаться в связи с тем, что возможен нагрев поверхностей.

Перед началом технического обслуживания или демонтажем необходимо убедиться, что шаровой кран не находится под давлением, не имеет нагрева от высокой температуры рабочей среды и не находится под электрическим напряжением. В случае работы шарового крана на агрессивных и токсичных рабочих средах ВАЖНО убедиться, что в трубопроводе до и после шарового крана отсутствует указанная среда. При работе с агрессивными, токсическими или легко воспламеняющимися рабочими средами необходимо в обязательном порядке применять спецодежду и необходимые средства защиты.

6. ТЕХНИЧЕСКОЕ ОБСЛУЖИВАНИЕ И РЕМОНТ

Проводить осмотр шарового крана, если не нет иных требований, не реже одного раза в год.

Во избежание «прилипания» шара к уплотнительным кольцам, следует не реже одного раза в год производить цикл открытия / закрытия шарового крана.

Применение шаровых кранов на рабочих средах с абразивными частицами не рекомендуется, т. к. в процессе эксплуатации абразивные частицы могут повредить фторопластовые уплотнительные кольца шара, привести к нарушению герметичности, а также к заклиниванию шара.

7. ТРАНСПОРТИРОВКА И ХРАНЕНИЕ

Хранение и транспортировка шаровых кранов РАШВОРК, должны осуществляться согласно правил 6ОЖ2 по ГОСТ 15150.

Не допускается попадание посторонних предметов внутрь или падений шаровых кранов РАШВОРК.

Шаровые краны РАШВОРК должны храниться в сухом и чистом помещении, и быть защищены от воздействия атмосферных осадков.

При транспортировке корпус шарового крана РАШВОРК должен быть защищен от повреждений.

8. ГАРАНТИЯ ИЗГОТОВИТЕЛЯ

Гарантийный срок при соблюдении потребителем правил транспортировки, хранения, монтажа и эксплуатации устанавливается 12 месяцев с момента ввода в эксплуатацию, но не более 18 месяцев с даты продажи. Расчетный срок службы оборудования 10 лет.

Отметки о прохождении приемосдаточных испытаний

Проверка соответствия конструкторской документации	годен
Тест на прочность корпуса	годен
Тест на герметичность	годен
Проверка работоспособности	годен



КОМПЛЕКТАЦИЯ

№	Наименование	Кол-во (шт.)	Обозначение

Отметки о продаже

Предприятие-изготовитель: ООО «ТОРГОВЫЙ ДОМ «РАШВОРК»

Поставщик:

Дата продажи:

М.П.

9. СЕРТИФИКАЦИЯ



Декларация о соответствии Техническому Регламенту Таможенного Союза ТР ТС 010/2011

«О безопасности машин и оборудования»

ЕАЭС № RU Д-РУ.РА01/В.93166/21 до 11.02.2025

Изготовлено в соответствии с ТУ: 372220-013-81484267-2016