

**КОТЕЛ ГАЗОВЫЙ НАСТЕННЫЙ
С ДАТЧИКОМ УТЕЧКИ ГАЗА**

WORLD ALPHA E
10 13 16 24

Паспорт котла
Руководство по эксплуатации
Руководство по монтажу и
техническому обслуживанию

8 800 707 25 02

ЗВОНОК ПО РОССИИ БЕСПЛАТНЫЙ

homsys.ru



Уважаемый Покупатель!

Благодарим Вас за приобретение настенного газового котла торговой марки Homsys, который обладает самыми высокими потребительскими свойствами. Отдав предпочтение нашему оборудованию, Вы получаете продукт новейших технологий, соответствующий современным экологическим стандартам.

Желаем комфортного использования.

С искренним уважением,
Homsys.

Содержание.

1. Введение.....	5
2. Общие требования безопасности.....	5
3. Назначение.....	7
4. Комплект поставки.....	7
5. Технические характеристики.....	8
6. Габаритные размеры.....	9
7. Устройство и принцип работы.....	10
7.1. Устройство и основные узлы котла.....	10
7.2. Принцип работы котла.....	11
7.3. Принцип работы систем контроля и безопасности.....	11
8. Требования безопасности.....	12
8.1. Требования безопасности перед началом эксплуатации.....	12
8.2. Требования безопасности во время эксплуатации.....	13
9. Подготовка котла к использованию.....	14
9.1. Требования к теплоносителю.....	14
9.2. Заполнение котла и системы отопления теплоносителем.....	14
10. Эксплуатация изделия.....	15
10.1. Запуск котла.....	15
10.2. Панель управления.....	15
10.3. Режимы работы котла.....	16
10.4. Правила эксплуатации в летний период.....	18
10.5. Выключение котла.....	18
11. Проведение технического обслуживания.....	19
12. Устранение неисправностей и их коды.....	20
РУКОВОДСТВО ПО МОНТАЖУ И ТЕХНИЧЕСКОМУ ОБСЛУЖИВАНИЮ.....	21
13. Правила монтажа.....	21
13.1. Общие рекомендации.....	21
13.2. Монтаж котла.....	22
13.3. Монтаж дымохода.....	22
13.4. Подключение к электросети.....	26
13.5. Подключение газопровода.....	27
13.6. Монтаж труб системы отопления и ГВС.....	27
14. Ввод котла в эксплуатацию.....	28
14.1. Настройка давления газа.....	28
14.2. Настройка времени на дисплее.....	31
15. Ежегодное техническое обслуживание.....	31
15.1. Виды работ при ежегодном техническом обслуживании.....	32
16. Электрическая схема и параметры блока управления.....	34
17. Устранение неисправностей и их коды (для специализированных организаций).....	36
18. Сдача котла потребителю в эксплуатацию.....	38
19. Правила хранения и транспортирования.....	39
20. Утилизация.....	39
21. Сведения о производстве.....	39
22. Каталог запчастей.....	40

1. Введение.

Внимание!

Обязательно прочтите настоящее руководство перед эксплуатацией котла. Следование рекомендациям будет гарантией его длительной и безопасной работы. Храните руководство по эксплуатации в течение всего срока службы котла.

Внимание!

- Перед началом эксплуатации не забудьте удалить рекламные и предупредительные наклейки (на передней и боковой поверхностях).
- Несоблюдение изложенных в руководстве мер безопасности и правил монтажа, эксплуатации и технического обслуживания может привести к пожару, ожогу, отравлению газом и поражению электрическим током.
- Установка котла допускается только в помещениях в строгом соответствии с проектом газификации и нормативными актами.
- Котел может быть установлен только в помещении с соответствующей вентиляцией.

Внимание!

- Монтаж котла, инструктаж владельца о принципах действия и правилах эксплуатации, техническое обслуживание, устранение неисправностей и ремонт производятся только специализированными организациями.
- Проверка и очистка дымохода, ремонт системы водопроводных коммуникаций проводятся жилищно-эксплуатационными службами по заявке пользователя.
- Ответственность за безопасную эксплуатацию и содержание котла в надлежащем состоянии несет его владелец.
- Котел предназначен для эксплуатации детьми не младше 8 лет, лицами с ограниченными физическими, сенсорными или умственными возможностями только под присмотром и при условии, что они были проинструктированы и изучили правила безопасного обращения с оборудованием.
- Не позволяйте детям играть с оборудованием.
- Действия по уходу и чистке не должны выполняться детьми без присмотра.

Изготовитель постоянно ведет работу по усовершенствованию выпускаемой продукции и оставляет за собой право вносить необходимые изменения в конструкцию котла. Данные изменения могут быть не отражены в руководстве по эксплуатации.

2. Общие требования безопасности.

Внимание!

Все работы по монтажу, запуску в эксплуатацию, техническому обслуживанию, ремонту и переоборудованию котла на сжиженный газ производятся только специализированными организациями.

В качестве теплоносителя может использоваться только вода.

Запрещается:

- Пользоваться котлом без установленного дымохода или при его неисправности.
- Пользоваться неисправным котлом и использовать котел не по назначению.
- Самостоятельно устанавливать, запускать в эксплуатацию, разбирать, проводить работы по техническому обслуживанию и ремонту котла.
- Самостоятельно переоборудовать котел на сжиженный газ.
- Вносить изменения в конструкцию котла и работу систем безопасности.
- Использовать запасные части, произведенные не предприятием изготовителем.
- Перекрывать приток воздуха в помещение, где установлен котел.
- Прикасаться во время работы котла к дымоходу, т. к. температура нагрева может превышать 100 °С.
- Использовать газопровод, водопровод и систему отопления для заземления.

- Прикасаться к котлу в мокрой обуви или без обуви на влажном полу.
- Производить уход за котлом, если он не отключен от электросети, газоснабжения и водоснабжения.
- Повреждать и деформировать элементы электропроводки котла (в том числе при отключенном электропитании).
- Подвергать котел воздействию атмосферных осадков.
- Производить любые манипуляции с котлом, находясь в состоянии алкогольного или наркотического опьянения.

При обнаружении неисправности в работе котла необходимо обратиться в специализированную организацию и не пользоваться котлом до устранения неисправностей.

При длительном простое котла при температуре ниже 0 °С, с целью предотвращения замерзания воды необходимо слить воду из котла и системы отопления.

При нормальной работе котла и исправном газопроводе в помещении не должен ощущаться запах газа.

При запахе газа:

- Закрыть кран подачи газа.
- Не использовать открытый огонь (зажигалки, спички, и пр.).
- Не курить.
- Не вытаскивать вилку котла из электрической розетки.
- Не вытаскивать и не вставлять вилки других приборов в электрическую сеть.
- Не включать и не выключать свет и переключатели других электрических приборов.
- Не использовать средства связи (телефоны, рации и пр.).
- Открыть окна для тщательного проветривания помещения.
- Покинуть помещение и сообщить в аварийную службу газового хозяйства и в специализированную организацию об утечке газа.

Запрещается:

- При проверке герметичности газовых соединений использование открытого пламени.
- Любое вмешательство в опломбированные части котла.
- Использование и хранение вблизи котла легковоспламеняющихся материалов (аэрозолей, растворителей, краски, бумаги и т. д.).

Внимание!

Котел оборудован системой безопасности, отключающей подачу газа на горелку при отсутствии или при недостаточной тяге в дымоходе. Запрещается отключение или внесение изменений в работу системы безопасности, прекращающей подачу газа на горелку при отсутствии или при недостаточной тяге в дымоходе. Невыполнение данного требования влечет за собой возможность отравления угарным газом.

В случае повторяющихся отключений котла, обусловленных срабатыванием системы безопасности, отключающей подачу газа на горелку при отсутствии или при недостаточной тяге в дымоходе, необходимо обратиться в специализированную организацию для проверки работы данной системы безопасности и очистки дымохода.

Контроль работоспособности и ремонт системы безопасности, отключающей подачу газа на горелку при отсутствии или при недостаточной тяге в дымоходе может производить только специализированная организация.

Для обеспечения безопасной и безотказной работы котла, предприятием изготовителем рекомендовано соблюдение планово-предупредительной системы технического обслуживания и ремонта. Ответственность за ее выполнение лежит на потребителе. Не забывайте вызывать специализированную организацию для проведения ежегодного технического обслуживания.

3. Назначение.

Homsys World Alpha E — теплогенератор газовый настенный двухконтурный с принудительной циркуляцией теплоносителя с закрытой камерой сгорания (далее «котел») предназначен для отопления жилых и неопасных производственных помещений, а также для горячего водоснабжения (далее «ГВС») в санитарных целях (для купания, стирки, мытья посуды и т. п.).

Срок эксплуатации котла — 12 лет.

4. Комплект поставки.

Таблица 1. Комплект поставки.

№ п/п	Наименование	Количество
1	Котел World Alpha E	1 шт.
2	Диафрагма системы дымоудаления	1 шт.
3	Комплект элементов крепления	1 шт.
4	Паспорт котла Руководство по эксплуатации Руководство по монтажу и техническому обслуживанию.	1 шт.
5	Упаковка	1 шт.

5. Технические характеристики.

Таблица 2. Технические характеристики.

Наименование характеристики		Ед. изм.	World Alpha E			
			10	13	16	24
Тепловая мощность в режиме отопления	макс.	кВт	10,0	13,0	16,0	24,0
	мин.		8,3	8,3	8,3	8,3
Тепловая мощность в режиме ГВС	макс.	кВт	25,0	25,0	25,0	25,0
Тип газа			природный (G20)			
Давление газа на входе	прир.	мбар	13,0–25,0			
Расход газа макс.	прир.	м³/ч	1,11	1,44	1,78	2,80
Давление прир. газа (NG, G20) на горелке в режиме отопления	макс.	мбар	2,1	3,9	5,6	11,5
	мин.		1,4	1,4	1,4	1,4
Давление прир. газа (NG, G20) на горелке в режиме ГВС	макс.	мбар	12,8	12,8	12,8	12,8
	мин.		1,4	1,4	1,4	1,4
КПД (при 80/60 °С)		%	92,0	92,0	92,0	92,0
Теплоноситель			вода			
Диапазон регулирования температуры теплоносителя		°С	30–80			
Давление теплоносителя макс.		бар	3,0			
Давление в расширительном баке		бар	1,0			
Производительность ГВС при Δt=25 °С		л/мин	14,2	14,2	14,2	14,2
Диапазон регулирования температуры ГВС		°С	30–60			
Давление ГВС		бар	0,5–6,0			
Проток воды минимальный для включения ГВС		л/мин	2			
Напряжение электропитания номинальное		В	230			
Частота электрического тока		Гц	50			
Потребляемая электрическая мощность		Вт	130			
Степень защиты			IPX4			
Присоединительные размеры	Вход газа	мм (дюйм)	20 (G ¾")			
	Вход и выход теплоносителя	мм (дюйм)	20 (G ¾")			
	Вход и выход ГВС	мм (дюйм)	15 (G ½")			
	Дымоход	мм	Ø60/100 (Ø80/80 - опция)			
Габаритные размеры (высота x ширина x глубина)		мм	710x420x235			
Масса		кг	28	28	28	28

6. Габаритные размеры.

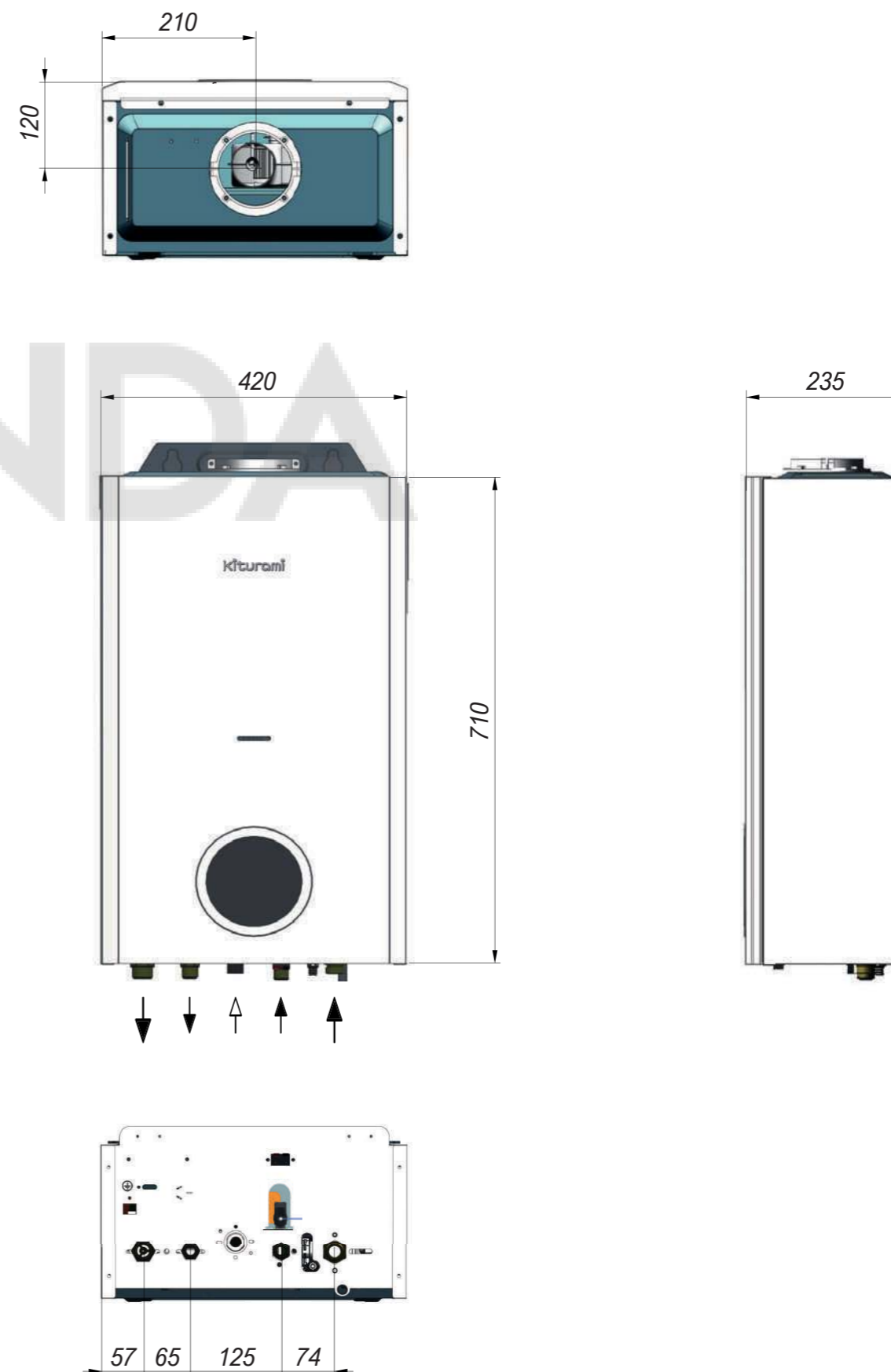


Рисунок 1. Габаритные размеры.

7. Устройство и принцип работы.

7.1. Устройство и основные узлы котла.

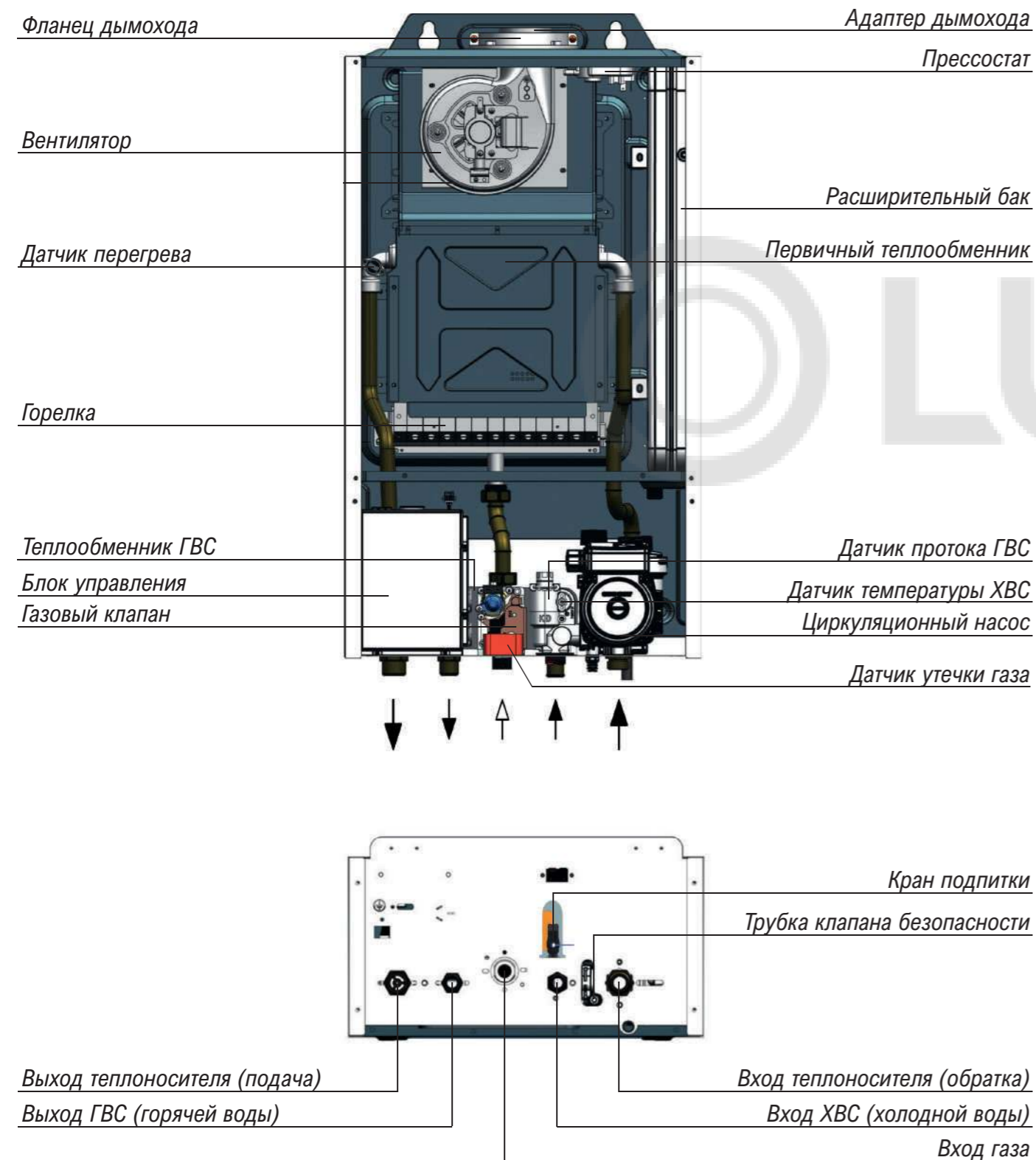


Рисунок 2. Основные узлы котла.

7.2. Принцип работы котла.

7.2.1. Описание работы контура отопления.

Котел автоматически запустится если с датчика температуры теплоносителя или с датчика температуры воздуха, встроенного в пульт управления (опция), на блок управления поступает сигнал о падении температуры ниже заданной.

Далее запускается циркуляционный насос и теплоноситель начинает циркулировать в контуре отопления со следующей очередностью прохождения узлов: циркуляционный насос, первичный теплообменник, трехходовой клапан, система отопления, циркуляционный насос.

После запускается вентилятор, создающий разрежение в камере сгорания и обеспечивающий приток воздуха для горения. Приток воздуха обеспечивается через коаксиальный (или отдельный) дымоход, который служит также для отведения дымовых газов.

Далее открывается газовый клапан и газ поступает через горелку в камеру сгорания.

В камере сгорания газ воспламеняется при помощи электродов розжига и образовавшиеся продукты сгорания проходят через первичный теплообменник, нагревают теплоноситель, циркулирующий через теплообменник, и удаляются через дымоход с помощью вентилятора. Если воспламенение газа не произошло, то датчик пламени не подаст сигнал о наличии пламени, газовый клапан закроется и котел прекратит работу.

Как только температура теплоносителя или воздуха в помещении достигнет заданной, котел автоматически остановится, но циркуляционный насос еще некоторое время будет продолжать работу.

7.2.2. Описание работы контура ГВС (горячего водоснабжения).

Если открыть кран горячей воды, в котле сработает датчик протока и котел автоматически перейдет в режим горячего водоснабжения.

В этом режиме трехходовой клапан автоматически переключится в положение циркуляции теплоносителя в следующей очередности: циркуляционный насос, первичный теплообменник, трехходовой клапан, теплообменник ГВС.

В теплообменнике ГВС холодная вода из водопровода нагревается теплоносителем и, не смешиваясь с ним, поступает в кран горячего водоснабжения.

7.3. Принцип работы систем контроля и безопасности.

Система выявления утечки газа.

Блок управления котла оснащен датчиком утечки газа. В случае обнаружения утечки газа котел автоматически прекращает подачу газа в котел и включает вентилятор, что позволяет предотвратить аварийную ситуацию.

Автоматическое выключение подачи газа.

В случае перегрева теплообменника, отключения электропитания, падения давления газа или неисправностей дымоудаления, система безопасности автоматически прекращает подачу газа и котел отключается.

Функция энергосбережения.

Энергосбережение достигается благодаря пульту управления с комнатным термостатом (опция), который выключает котел при достижении заданной температуры воздуха в помещении.

Функция антизамерзания.

Функция защиты от замерзания предотвращает повреждения в результате замерзания теплоносителя. Во время активации данной функции на дисплее отображается индикация «Fd».

1. При обнаружении датчиком температуры теплоносителя температуры 8 °С или менее, запускается циркуляционный насос на 10 минут. После 30 секундной паузы насос вновь запускается на 10 минут. При повышении температуры теплоносителя до 10 °С циркуляционный насос отключится.

2. При обнаружении датчиком температуры теплоносителя температуры 5 °С или менее, запускаются циркуляционный насос и газовая горелка. При достижении температуры теплоносителя 50 °С или температуры воздуха в помещении 18 °С, отключается газовая горелка. Циркуляционный насос продолжает

работу в течение 5 минут после отключения газовой горелки.

Функция самодиагностики неисправностей.

В случае неисправности на дисплее отображается код неисправности. Это позволяет легко установить причину нештатной ситуации.

Контроль дымоудаления.

Котел оборудован системой безопасности, отключающей подачу газа на горелку при неполадках в работе системы дымоудаления.

Блок управления котлом, с помощью платы управления вентилятором, оснащенной датчиком Холла, непрерывно регулирует и контролирует скорость вращения рабочего колеса вентилятора.

При нарушении нормального дымоудаления или повреждении датчика Холла, с платы управления вентилятором на плату управления котла поступит электрический сигнал, отличный от эталонного, вследствие чего котел отключится и на дисплее отобразится код соответствующей неисправности.

Контроль перегрева теплоносителя.

Если теплоноситель в котле достигнет температуры 100 °С, то с датчика перегрева (17) на блок управления поступит сигнал о неисправности и котел автоматически отключится.

8. Требования безопасности.

8.1. Требования безопасности перед началом эксплуатации.

Проверка вида используемого газа.

Обязательно проверьте соответствие подаваемого газа указанному на информационной табличке типу газа, на правой стороне котла: природный газ (G20, NG) или сжиженный газ (G31, LPG).

Проверка напряжения в сети электропитания.

Подключите котел к сети электропитания после проверки номинального напряжения, которое должно соответствовать 230 В переменного тока частотой 50 Гц.

Проверка газового крана.

Проверьте, открыт ли кран подачи газа. Если прекратится подача газа, котел не будет функционировать и на дисплее отобразится код неисправности.

Проверка кранов водоснабжения и отопления.

Проверьте открыты ли краны водоснабжения и отопления. Эксплуатация котла с закрытым краном может вызвать повреждение котла из-за перегрева.

Проверка соединений дымохода.

Осмотрите соединения элементов дымохода, соединения должны быть герметичны. Проверьте, нет ли опасности утечки дымовых газов вследствие изношенности соединительных элементов. Не допускается наличие ржавчины и отверстий, не предусмотренных конструкцией дымохода. Эксплуатация котла без герметичного соединения труб дымохода может привести к отравлению продуктами сгорания.

Не оставляйте воспламеняющиеся вещества в котельной.

Не оставляйте в котельной легковоспламеняющиеся вещества, такие как баллон с газом или канистры с бензином. Наличие этих материалов может привести к пожару. Примеры воспламеняющихся жидкостей с температурой кипения 30 °С или менее: метан, ацетилен, пропан, сульфид водорода, угольный газ, бензин, ацетон, толуол и т. д.

Не оставляйте посторонние предметы в котельной.

Не оставляйте легковоспламеняющиеся материалы, такие как газеты или бумага в котельной. Не развешивайте белье на дымоходе для сушки. Это может привести к пожару.

Отключайте котел от сети электропитания во время грозы или длительного отсутствия.

С целью предотвращения выхода из строя котла, отсоединяйте котел от сети электропитания во время грозы.

8.2. Требования безопасности во время эксплуатации.

Проверка утечки газа.

Необходимо осуществлять периодический осмотр газопровода на утечку газа. Проверку следует проводить с помощью мыльного раствора, который нужно нанести на места соединений газопровода. Образование пузырьков во время проверки означает утечку газа.

При утечке газа внутри котла на дисплее панели управления будет отображаться код неисправности «Ег 14».

При запахе газа:

- Закрыть кран подачи газа.
- Не использовать открытый огонь (зажигалки, спички, и пр.).
- Не курить.
- Не вытаскивать вилку котла из электрической розетки.
- Не вытаскивать и не вставлять вилки других приборов в электрическую сеть.
- Не включать и не выключать свет и переключатели других электрических приборов.
- Не использовать средства связи (телефоны, рации и пр.).
- Открыть окна для тщательного проветривания помещения.
- Покинуть помещение и сообщить в аварийную службу газового хозяйства и в специализированную организацию об утечке газа.

Предотвращение замерзания котла, системы отопления и водоснабжения.

Если котел и система отопления надолго остается без присмотра в холодное время года, но помещение планируется отапливать, не сливайте теплоноситель из котла и системы отопления, не отключайте газ и электропитание котла, иначе функция антизамерзания не будет активной.

Если котел и система отопления надолго остается без присмотра в холодное время года, но помещение не планируется отапливать, слейте теплоноситель из котла и системы отопления, слейте водопроводную воду из котла и системы водоснабжения, перекройте газовый кран, отключите электропитание котла. Это необходимо для предотвращения замерзания котла и элементов системы отопления и водоснабжения.

Замерзание труб отопления или водоснабжения.

В случае замерзания воды в котле, трубах отопления и/или водоснабжения, обратитесь в специализированную организацию. Не пытайтесь запустить котел самостоятельно!

Не прикрепляйте посторонние электрические устройства к системе отопления и водоснабжения.

Не прикрепляйте посторонние электрические устройства, такие как нагревательный провод или трубчатый электронагреватель (ТЭН), чтобы предотвратить замерзание в системе отопления и водоснабжения зимой. Это может привести к повреждению имущества или травме.

Теплоизоляция труб.

Рекомендуется теплоизолировать трубы системы отопления и водоснабжения. Если трубы не покрыты изолятором, то вода в них может замерзнуть. Чтобы предотвратить замерзание, не закрывайте водяные краны, оставив небольшой проток, если это необходимо.

Запрещен уход за котлом, подключенным к электросети.

Уход за котлом, подключенным к электросети, влажной ветошью может вызвать поражение электрическим током. Не используйте воду или влажную ветошь при чистке панели управления и проводов электропитания, подключенных к электросети.

Не устанавливайте, не ремонтируйте и не демонтируйте котел самостоятельно.

Установка, ремонт и демонтаж котла должны выполняться только специализированной организацией. Неправильная установка или самостоятельный ремонт могут привести к несчастному случаю, сбоям в работе изделия, а также вызвать поломку котла.

Осторожно! Горячие трубы дымохода.

Во время работы котла трубы дымохода разогреваются до высокой температуры, поэтому к ним нельзя прикасаться. Это может вызвать ожог.

Осторожно! Горячая вода.

При использовании крана горячей воды не забывайте, что вода может иметь чрезмерно высокую температуру. Это может вызвать ожог. Убедитесь, что температура воды является приемлемой для использования.

Ежегодное техническое обслуживание.

В целях продления срока службы котла, его правильной и безопасной эксплуатации не реже одного раза в год обращайтесь в специализированную организацию для проведения технического обслуживания.

9. Подготовка котла к использованию.**9.1. Требования к теплоносителю.****Внимание!**

В качестве теплоносителя в системе отопления необходимо использовать только воду.

Качество используемой в системе отопления воды должно соответствовать следующим параметрам:

- водородный показатель pH 6–8;
- жесткость общая не более 4 мг-экв/л;
- содержание железа не более 0,3 мг/л.

Если жесткость исходной воды превышает 4 мг-экв/л рекомендуется установить на входе воды в котел полифосфатный дозатор, который обрабатывает поступающую в котел воду, защищая котел и систему отопления от отложения солей жесткости.

Полифосфатный дозатор не входит в стандартную комплектацию котла и приобретается отдельно.

9.2. Заполнение котла и системы отопления теплоносителем.

Котел и систему отопления перед началом эксплуатации следует заполнить теплоносителем (водой). Если система недостаточно заполнена, то на дисплее отобразится код неисправности «Eg 02».

Заполнение теплоносителем необходимо производить в следующей последовательности:

1. Закройте газовый кран.
2. Откройте все краны системы отопления.
3. Откройте кран подпитки воды, расположенный на нижней панели котла, повернув его против часовой стрелки.
4. Когда на дисплее исчезнет код неисправности «Eg 02», а манометр, расположенный на в правой части дисплея, покажет давление 1,0–1,2 бар, закройте кран подпитки воды, повернув его по часовой стрелке.
5. Откройте газовый кран.

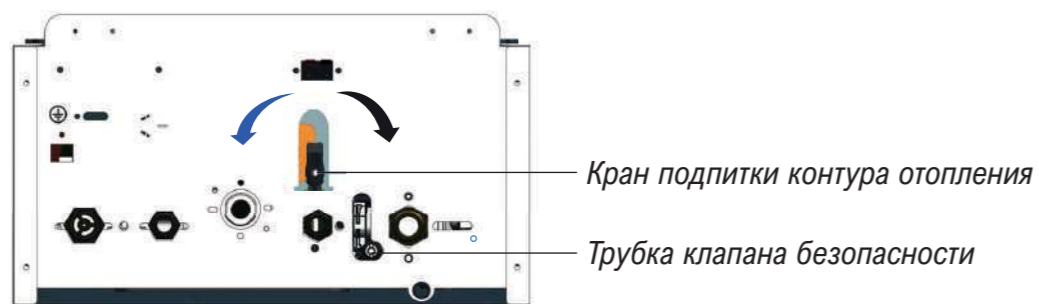


Рисунок 3. Схема нижней панели котла.

Если давление воды превышает указанное выше давление воды, вода сливается через сливной клапан для снижения давления.

10. Эксплуатация изделия.**Внимание!**

При выявлении каких-либо неисправностей в котле во время эксплуатации, не ремонтируйте котел самостоятельно! Следуйте инструкциям, приведенным ниже и/или срочно обратитесь в специализированную организацию.

10.1. Запуск котла.

Перед запуском котла в работу в обязательном порядке:

- Убедитесь, что в помещении действует приточная и вытяжная вентиляция.
- Осмотрите дымовую трубу. Убедитесь, что она не закупорена, не имеет вмятин, внутри отсутствует конденсат, отсутствуют разрывы на участке соединения с котлом.
- Проверьте, нет ли мышей и птичьих гнезд внутри и на выходе дымохода.
- Проверьте прочность фиксации котла на стене.
- Проверьте теплоизоляцию труб, проходящих через открытые участки.

Присоедините кабель питания к электрической сети и откройте краны системы отопления и водоснабжения, а также газовый кран.

Если дисплей включился, но котел не запускается, возможно после монтажа котла или после длительного простоя в трубах системы отопления образовались воздушные пробки, поэтому попробуйте перезапустить котел еще 2–3 раза, нажимая кнопку «Вкл/Выкл». После запуска котла начнется циркуляция теплоносителя, автоматический воздухоотводчик начнет удалять воздух из котла и системы отопления, и на дисплее может отобразиться код неисправности «Eg 02». Если это произойдет, следует повторить заполнение котла и системы отопления теплоносителем, как описано в п. 9.2.

После запуска котла выберите режим работы и отрегулируйте температуру нагрева теплоносителя под сезонные условия и индивидуальные потребности.

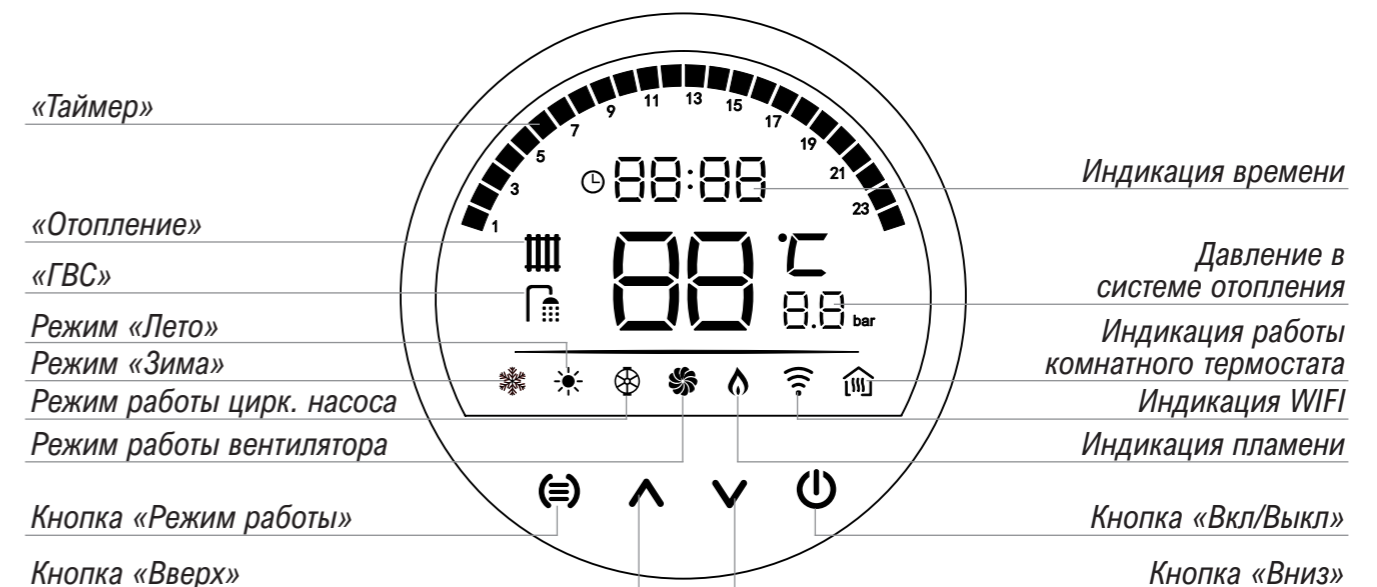
10.2. Панель управления.

Рисунок 4. Обозначение кнопок управления.

Изображение	Наименование	Описание
00°C	Дисплей	Индикация температуры в системе отопления, температуры ГВС, заданной температуры, кодов неисправности и т. д.
❄️	Режим «Зима»	Режим работы по отоплению активен. Не отображается в летнем режиме.

Изображение	Наименование	Описание
	Режим «Лето»	Режим работы по отоплению выключен. Не отображается в зимнем режиме.
	Насос	Индикация работы циркуляционного насоса.
	Вентилятор	Индикация работы вентилятора дымоудаления.
	Отопление	Индикация режима работы по отоплению.
	ГВС	Индикация режима работы по ГВС.
	Пламя	Отображается при обнаружении пламени на горелке.
	WIFI	Индикация подключения пульта управления с возможностью подключения к сети Internet по WIFI.
	Комнатный термостат	Индикация остановки котла при достижении заданной температуры воздуха в помещении при подключении пульта управления.
	Таймер	Отображение циклов включения и отключения в режиме «Таймер».
	Время	Индикация времени.
	Давление	Давление теплоносителя в системе отопления в бар.
	Режим работы	Кнопка выбора режима «Лето» или «Зима», режимов по отоплению, ГВС, «Таймер» и т. д.
	Вверх	Кнопка увеличения температуры или изменения параметров.
	Вниз	Кнопка уменьшения температуры или изменения параметров.
	Вкл/Выкл	Кнопка включения и выключения котла.

10.3. Режимы работы котла.

10.3.1. Режим работы по температуре теплоносителя.

В данном режиме поддерживается только температура теплоносителя. Температура воздуха в помещении игнорируется без подключения и при подключении комнатного пульта управления (опция).

Удерживайте кнопку «Режим работы (≡)» в течение 3 секунд для входа в режим настройки температуры. На дисплее будет мигать индикация режима настройки по температуре в системе отопления «III» или ГВС «Г».

С помощью той же кнопки «Режим работы (≡)» перейдите в режим настройки температуры теплоносителя в системе отопления «III», на дисплее отобразится установленная температура.

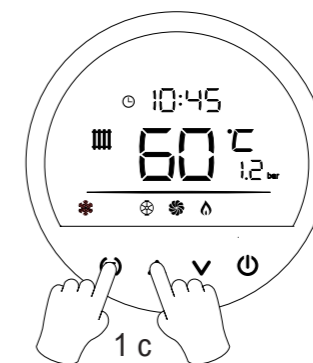
Нажатием кнопок «Вверх ^» и «Вниз v» установите желаемую температуру. Котел будет запускаться только в том случае, если устанавливаемая температура выше фактической температуры теплоносителя в системе отопления, отображаемой на дисплее.

Рекомендуемая температура теплоносителя для каждого времени года приведена в таблице.

10.3.2. Режим «Таймер».

Для управления в режиме «Таймер» сначала установите текущее время.

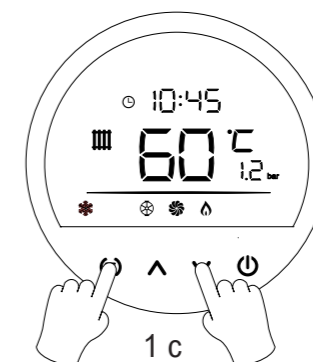
Одновременно нажмите и удерживайте в течение 1 секунды на включенной панели управления кнопки «Режим работы (≡)» и «Вверх ^» для установки текущего времени.



На дисплее сначала отобразится настройка минут. Нажмите кнопку «Режим работы (≡)» чтобы перейти к настройке часов. Нажмите кнопку «Режим работы (≡)» чтобы снова перейти к настройке минут. Нажатием кнопок «Вверх ^» и «Вниз v» установите текущее время.

Для завершения настройки текущего времени нажмите кнопку «Вкл/Выкл (⏻)».

Одновременно нажмите на включенной панели управления кнопки «Режим работы (≡)» и «Вниз v» для установки времени работы и остановки котла в режиме «Таймер».



На дисплее отобразится 24-часовой индикатор работы. С помощью кнопок «Вверх ^» и «Вниз v» выберите необходимый временной интервал для настройки. С помощью кнопки «Режим работы (≡)» выберите режим работы или простоя котла в выбранном временном интервале.

Нажмите кнопку «Вкл/Выкл (⏻)», чтобы выйти из режима настройки, или не используйте никакие кнопки в течение 30 секунд.

10.3.3. Режим «ГВС».

Данный режим предназначен для нагрева хозяйственной воды.

Режим «ГВС» обладает приоритетом и включается автоматически при открытии крана горячей воды в любом другом режиме.

Удерживайте кнопку «Режим работы (≡)» в течение 3 секунд для входа в режим настройки температуры. На дисплее будет мигать индикация режима настройки по температуре в системе отопления «III» или ГВС «Г».

С помощью той же кнопки «Режим работы (≡)» перейдите в режим настройки температуры теплоносителя в системе отопления «Г», на дисплее отобразится установленная температура.

Нажатием кнопок «Вверх ^» и «Вниз v» установите желаемую температуру ГВС.

После закрытия крана горячей воды режим ГВС отключается и котел возвращается в предыдущий режим работы.

Внимание!

Будьте осторожны при повторном открытии крана ГВС сразу же после предыдущего использования этого режима, при этом возможна подача горячей воды выше заданной температуры. Высокая тем-

пература горячей воды, более 50 °С, может привести к ожогам.

10.4. Правила эксплуатации в летний период.

В летний период, когда не требуется обогрев помещения и нужна только горячая вода, рекомендуется использовать режим «Лето». В этом случае котел будет запускаться только при открытии крана горячей воды и не будет нагревать теплоноситель в системе отопления.

Периодически запускайте котел.

При длительном простое (например, летом) эксплуатационные характеристики некоторых функциональных узлов и деталей котла могут ухудшаться. Например, возможно заклинивание циркулярного насоса или трехходового клапана. Чтобы этого избежать, котел необходимо запускать минимум 1–2 раза в месяц в режиме отопления и ГВС.


Обращайтесь в специализированную организацию для ежегодного технического обслуживания.

Пользователь котла как минимум раз в год должен обращаться в специализированную организацию, желательно в период неактивной эксплуатации котла с мая по сентябрь, для проведения технического обслуживания. Устранение неисправностей при осмотре и профессиональное техническое обслуживание позволят безопасно эксплуатировать газовый котел в течение длительного времени.

Внимание!

Работы, связанные с ежегодным техническим обслуживанием котла, не являются гарантийными обязательствами предприятия-изготовителя и производятся за счет потребителя.

10.5. Выключение котла.

Для отключения котла необходимо нажать на панели управления кнопку «Вкл/Выкл ».

Если котел и система отопления надолго остается без присмотра в холодное время года, но помещение планируется отапливать, не сливайте теплоноситель из котла и системы отопления, не отключайте газ и электропитание котла, иначе функция антизамерзания не будет активна.

Если котел и система отопления надолго остается без присмотра в холодное время года, но помещение не планируется отапливать, слейте теплоноситель из котла и системы отопления, слейте водопроводную воду из котла и системы водоснабжения, перекройте газовый кран, отключите электропитание котла. Это необходимо для предотвращения замерзания котла и элементов системы отопления и водоснабжения.

11. Проведение технического обслуживания.

Внимание!

Все операции по уходу за котлом необходимо выполнять только после его выключения, закрытия газового крана, отключения котла от электросети, остывания дымовой трубы и соединительных труб отопления и горячего водоснабжения.

Для обеспечения длительной и безотказной работы котла и сохранения его рабочих характеристик необходимо проводить ежедневный осмотр, еженедельный уход и ежегодное техническое обслуживание.

Осмотр и уход выполняются владельцем котла.

Ежедневный осмотр.

Один или два раза в день необходимо:

1. Убедиться в отсутствии запаха газа в помещении. При обнаружении запаха газа в помещении действовать в соответствии с п. 2.
2. Убедиться в отсутствии протечек воды в котле и трубах отопления и горячего водоснабжения.
3. Проверить показания давления на манометре, расположенном на нижней панели котла, которое должно быть в пределах 1,0–1,2 бар. Если показания давления отличаются от указанных, необходимо открыть кран подпитки, расположенный в нижней части котла, и довести показания давления воды до рабочего диапазона. Если давление падает чаще чем раз в неделю, необходимо обратиться в специализированную организацию.
4. Убедиться в отсутствии воспламеняющихся предметов около котла.

Еженедельный уход.

Котел следует содержать в чистоте и регулярно удалять пыль и загрязнения с корпуса котла. В случае значительного загрязнения необходимо протереть котел сначала влажной ветошью, смоченной нейтральным моющим средством, а затем сухой ветошью.

Обслуживание необходимо проводить в следующей последовательности:

1. Выключить котел.
2. Перекрыть газовый кран и кран холодной воды.
3. Отключить котел от электросети.
4. Протереть котел и панель управления.
5. Включить котел в электросеть.
6. Открыть газовый кран и кран холодной воды.
7. Включить котел.

Внимание!

Запрещается применять моющие средства усиленного действия и содержащие абразивные частицы, а также бензин или другие органические растворители.

Ежегодное техническое обслуживание.

Ежегодное техническое обслуживание котла проводится специализированной организацией не позднее 12 месяцев после его установки и в дальнейшем не реже, чем один раз в 12 месяцев. Ежегодное техническое обслуживание желательно проводить перед началом отопительного сезона.

Работы, связанные с ежегодным техническим обслуживанием котла, не являются гарантийными обязательствами предприятия-изготовителя и производятся за счёт потребителя.

12. Устранение неисправностей и их коды.

Таблица 3. Коды неисправностей для пользователя.

Код	Неисправность	Методы устранения
Er 02	Низкое давление теплоносителя.	1. Открыть кран подпитки и подпитать систему отопления теплоносителем до 1,0–1,2 бар. 2. Обратиться в сервисный центр.
Er 03	Отсутствие сигнала о наличии пламени.	1. Проверить открыт ли газовый кран и перезапустить котел. 2. Обратиться в сервисный центр.
Er 04	Датчик фиксирует наличие пламени до попытки розжига.	1. Перезапустить котел. 2. При повторной проблеме обратиться в сервисный центр.
Er 05	Неисправен датчик температуры теплоносителя.	1. Перезапустить котел. 2. Обратиться в сервисный центр.
Er 07	Неисправен датчик температуры ГВС.	1. Перезапустить котел. 2. Обратиться в сервисный центр.
Er 08	Нарушена связь между котлом и пультом управления.	1. Перезапустить котел. 2. Обратиться в сервисный центр.
Er 09	Неисправность системы дымоудаления.	1. Перезапустить котел. 2. Проверить отсутствие льда на дымоходе и удалить его при наличии. 3. Обратиться в сервисный центр.
Er 12	Пламя гаснет 10 раз подряд в течение 1 минуты после розжига.	1. Обратиться в сервисный центр.
Er 14	Обнаружение утечки газа в котле.	1. Обратиться в сервисный центр.
Er 16	Перегрев теплообменника.	1. Проверить открыты ли краны системы отопления и перезапустить котел. 2. Обратиться в сервисный центр.
Er 17	Неисправен датчик температуры ГВС.	1. Перезапустить котел. 2. Обратиться в сервисный центр.
Er 18	Неисправен датчик температуры теплоносителя.	1. Перезапустить котел. 2. Обратиться в сервисный центр.
Er 19	Отсутствие циркуляции в системе отопления.	1. Проверить открыты ли краны системы отопления и перезапустить котел. 2. Обратиться в сервисный центр.
Er 26	Замерзание системы отопления.	1. Проверить фактическую температуру системы отопления. 2. Обратиться в сервисный центр.
Er 92	Неисправен датчик давления воды.	1. Перезапустить котел. 2. Обратиться в сервисный центр.
Er 93	Не используется.	1. Обратиться в сервисный центр.
Er 99	Перегрев теплообменника.	1. Проверить открыты ли краны системы отопления и перезапустить котел. 2. Обратиться в сервисный центр.

РУКОВОДСТВО ПО МОНТАЖУ И ТЕХНИЧЕСКОМУ ОБСЛУЖИВАНИЮ.

13. Правила монтажа.

13.1. Общие рекомендации.

Внимание!

Котел должен устанавливаться и вводиться в эксплуатацию только специализированной организацией в строгом соответствии с проектом и нормативными актами.

Производитель не несет ответственности за несчастные случаи, происходящие из-за несоблюдения требований, описанных в данном руководстве по монтажу и эксплуатации. Осуществляйте работы по установке только после тщательного изучения этого руководства.

Обязательно проверьте соответствие подаваемого газа указанному на информационной табличке типу газа, на правой стороне котла: природный газ (G20, NG) или сжиженный газ (G31, LPG).

Подключите котел к сети электропитания после проверки номинального напряжения, которое должно соответствовать 230 В переменного тока частотой 50 Гц. Электрическая розетка должна находиться на расстоянии не менее 30 см от котла.

Запрещается установка котла на улице, т. к. это может привести не только к замерзанию котла и трубопроводов, но и к некорректной работе и/или поломке котла. При прохождении трубопроводов через открытые участки или неотапливаемые помещения их необходимо тщательно теплоизолировать во избежание замерзания.

Не устанавливайте котел в местах с повышенной влажностью или в закрытых помещениях без возможности проветривания. Котлы с принудительным дымоудалением устанавливаются только в помещениях с приточной и вытяжной вентиляцией.

Дымоход котла должен быть установлен таким образом, чтобы дымовые газы не проникали в жилые помещения. При неправильной установке дымохода может возникнуть утечка дымовых газов, что может привести к отравлению продуктами сгорания, а также приведет к снижению КПД и сократит срок службы котла.

Убедитесь, что котел установлен на расстоянии не менее 1 м от других тепловыделяющих приборов во избежание воздействия на котел.

Убедитесь, что в месте установки котла нет опасности возникновения пожара. Не оставляйте в котельной легковоспламеняющиеся вещества, такие как баллон с газом или канистру с бензином. Наличие этих материалов может привести к пожару. Примеры воспламеняющихся жидкостей с точкой кипения 30 °С или менее: метан, ацетилен, пропан, сульфид водорода, угольный газ, бензин, ацетон, толуол и т. д.

Не допускается поступление агрессивных газов (аммиачного, хлорного, серного и газов других кислот), в помещение, в котором установлен котел. Это может привести к ускоренной коррозии и преждевременному выходу котла из строя.

Не устанавливайте котел в местах, где есть возможность контакта с веществами (кислоты, щелочи и другие химически активные вещества), которые могут привести к возникновению коррозии различных материалов, что сократит срок эксплуатации котла.

Необходимо предусмотреть отвод излишков теплоносителя из котла, в случае срабатывания предохранительного клапана, из-за возрастания давления в системе отопления выше 3,0 бар. Для отвода излишнего теплоносителя необходимо присоединить сливной шланг к пластиковой трубке предохранительного клапана и вывести его в слив канализации. Производитель не несет ответственности за причиненный ущерб, вызванный несоблюдением данных рекомендаций.

После завершения монтажа верните данное руководство пользователю котла.

Сотрудники специализированной организации, производившие монтаж и ввод в эксплуатацию котла, должны заполнить гарантийный талон, провести инструктаж потребителя по эксплуатации котла. Все документы, касающиеся установки, а также подтверждающие выполнение проведенных работ, должны храниться у пользователя в течение всего периода эксплуатации котла.

13.2. Монтаж котла.

Монтаж котла допускается только в помещениях с температурой не ниже +5 °С.

В помещении, в котором устанавливается котел, должно быть достаточно места для проведения технического обслуживания и ремонта. Расстояние между котлом и стеной должно быть не менее 40 см, до потолка – 30 см.

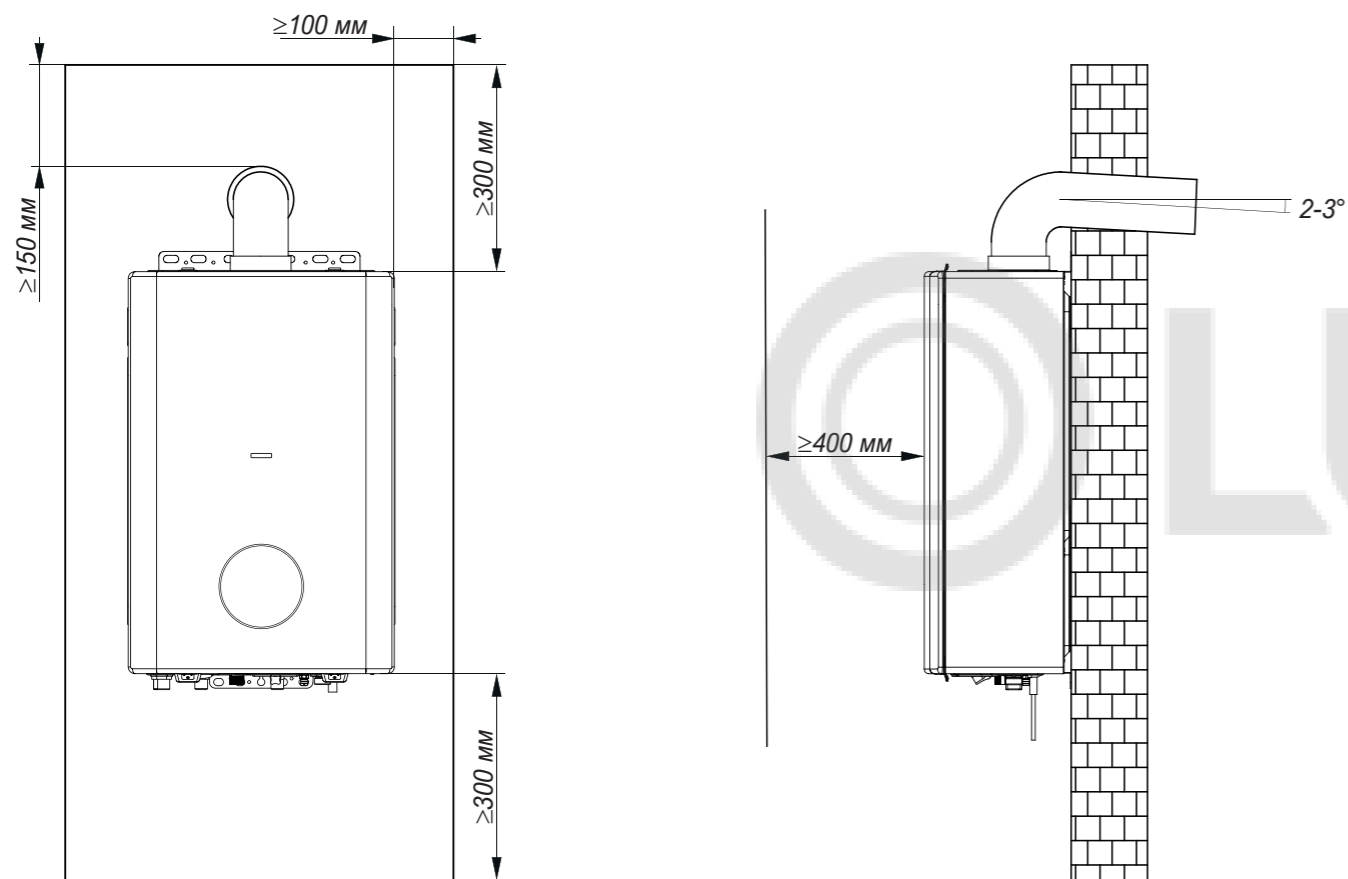


Рисунок 5. Пространство для технического обслуживания.

Котел должен быть установлен строго вертикально.

Стена должна выдержать вес котла с водой (35–45 кг) и быть огнеупорной. В случае установки на стене из воспламеняемых материалов, необходимо закрепить на ней плиту из огнеупорного материала (не металлическую) толщиной не менее 3 см.

Котел на стене необходимо закрепить с помощью анкерных болтов, поставляемых в комплекте с котлом.

13.3. Монтаж дымохода.

13.3.1. Общие требования монтажа дымохода.

Внимание!

Монтаж системы дымоудаления может проводить только специализированная организация в строгом соответствии с проектом и нормативными актами. Самостоятельный монтаж системы дымоудаления запрещен.

Для удаления дымовых газов и забора воздуха в котле с закрытой камерой сгорания и принудительным дымоудалением используются коаксиальная или раздельная системы дымоудаления. Дымоотводящие и воздухозаборные трубы устанавливаются с выходом на улицу через стену или в общедомовой воздухозаборный и дымовой канал. Запрещается изменение их формы и конструкции.

Горизонтальные участки дымохода должны быть смонтированы так, чтобы они имели уклон 2-3° (1 см на 1 м трубы) в сторону улицы для удаления конденсата и во избежание попадания дождевой воды в

котел.

В дымоходе и воздуховоде может накапливаться конденсат или образовываться обледенение, поэтому предусматривайте их выход в месте, где нет людей и транспорта. Если дымоход выходит в сторону пешеходной зоны убедитесь, что дымовые газы и конденсат не будут вызывать неудобств и мешать прохожим.

Установите дымоход таким образом, чтобы выход дымовых газов находился вне зоны повышенного давления воздуха. Иначе это может привести к неполному сгоранию газа, образованию сажи, низкой эффективности и проблемам с работой вентилятора.

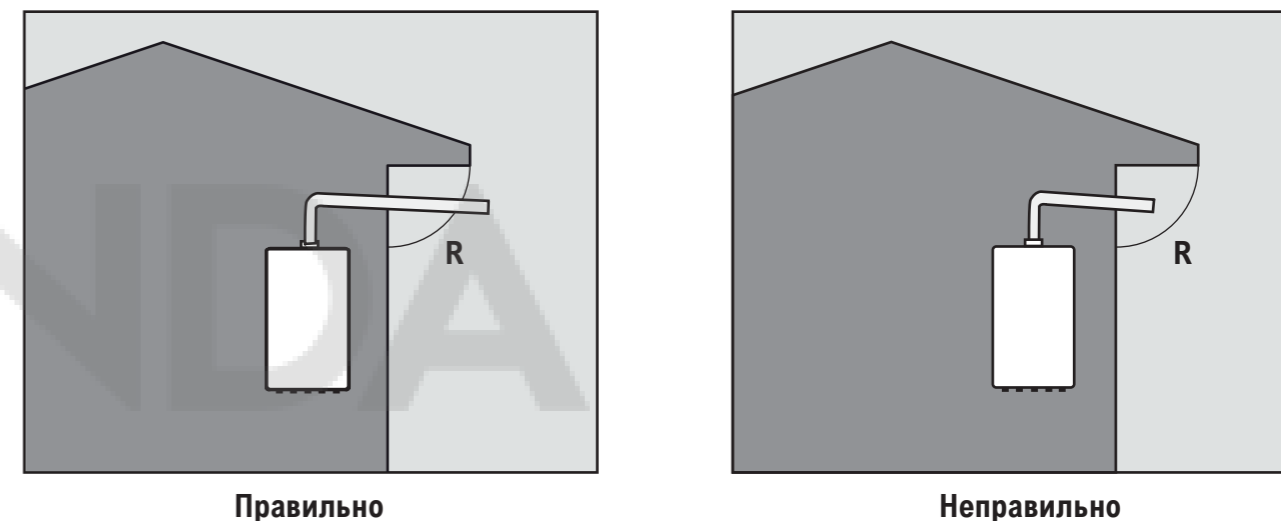


Рисунок 6. Зона повышенного давления воздуха.

Если труба дымохода установлена не выше 2-х метров от уровня земли, то необходимо установить защитную решетку.

Дымоход должен быть установлен таким образом, чтобы обеспечивать полное сгорание топлива и безопасность эксплуатации.

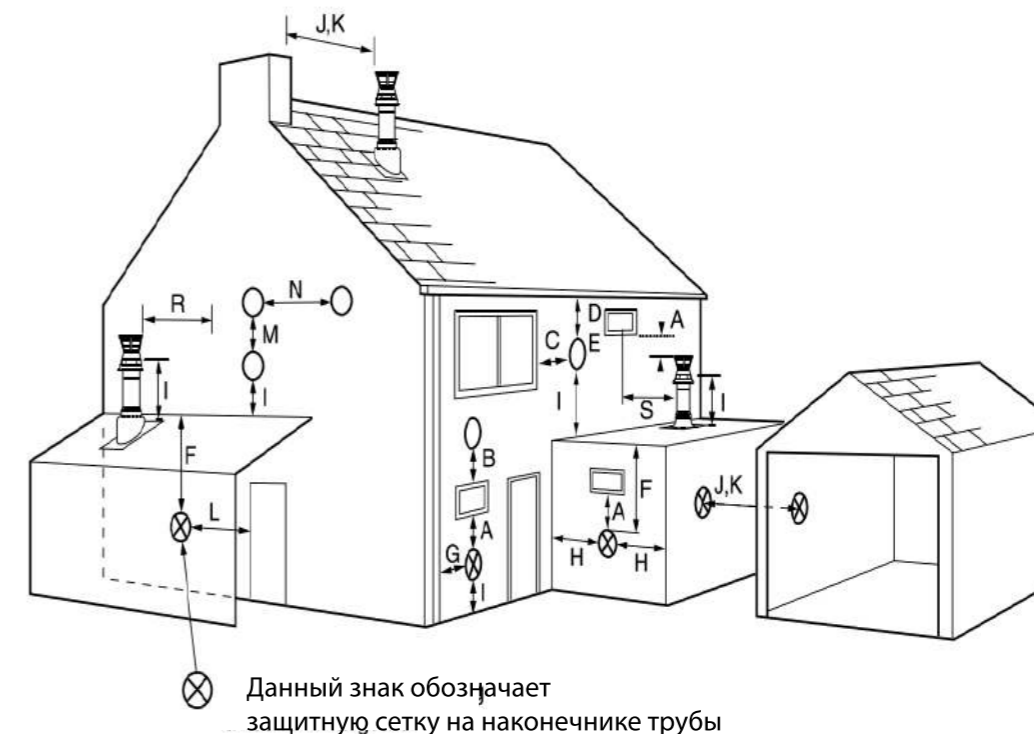


Рисунок 7. Рекомендуемые отступы дымохода.

Таблица 4. Рекомендуемые отступы дымохода.

	Описание	Минимальное расстояние
A	При установке под окном, вентиляционным отверстием	300 мм
B	При установке над окном, вентиляционным отверстием	300 мм
C	При установке горизонтально к окну, вентиляционному отверстию	300 мм
D	При установке под сливной трубой	250 мм
E	При установке под свесом крыши	250 мм
F	При установке под балконом	250 мм
G	Расстояние до вертикальной канализационной трубы	250 мм
H	Расстояние до внутреннего и внешнего угла	250 мм/115 мм
I	Расстояние до изгиба (угла) или крыши пристройки	300 мм
J	Расстояние до близлежащей трубы воздуховода	600 мм
K	Расстояние до конца трубы горизонтальное	1200 мм
L	Расстояние до жилого помещения и окон гаража	120 мм
M	Расстояние между дымоходами по вертикали	1500 мм
N	Расстояние между дымоходами по горизонтали	300 мм
R	Расстояние между стеной и дымоходом	300 мм
S	Расстояние между дымоходом и окном	300 мм

13.3.2. Установка диафрагмы на системе дымоудаления.

Перед монтажом системы воздуховода и дымохода менее определенной суммарной эквивалентной длины необходимо установить на котел ограничительное кольцо для создания дополнительного пневматического сопротивления.

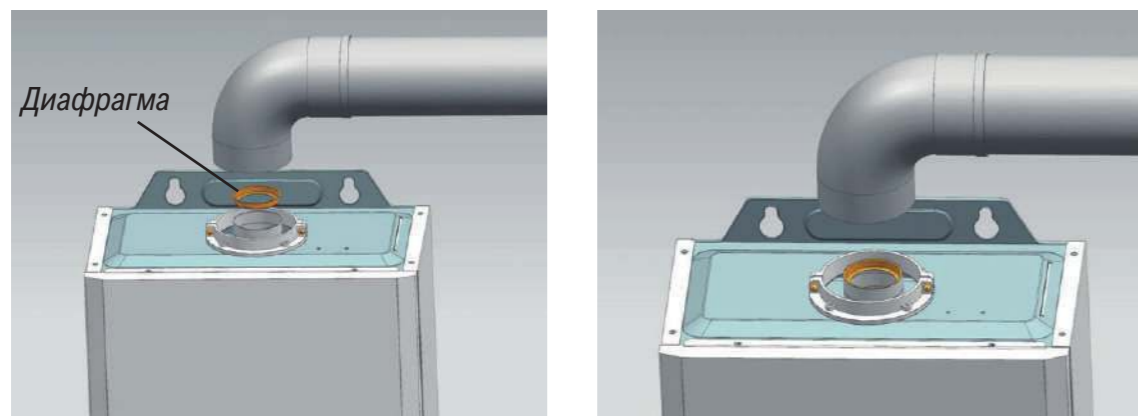


Рисунок 8. Диафрагма.

Таблица 5. Использование диафрагмы.

Коаксиальный 60/100 мм		Раздельный 80/80 мм	
0–2 м	с диафрагмой	0–4 м	с диафрагмой
2–4 м	без диафрагмы	4–12 м	без диафрагмы

13.3.3. Коаксиальный дымоход Ø60/100 мм.

Коаксиальный дымоход предназначен для отвода дымовых газов через внутреннюю трубу Ø60 мм и забора воздуха для горения через наружную трубу Ø100 мм.

Допускается удлинение коаксиального дымохода до 4 м. Эквивалентная длина элементов дымохода указана в таблице. Первое колено 90° не учитывать при расчете максимально допустимой длины. Соеди-

нения должны быть выполнены в соответствии с требованиями производителя дымохода.

Таблица 6. Эквивалентная длина элементов коаксиального дымохода.

Дымоход	Элемент дымохода	Эквивалентная длина
Ø60/100 мм	Удлинитель коаксиальный 1,0 м	1,0 м
	Удлинитель коаксиальный 0,5 м	0,5 м
	Колено коаксиальное 90°	1,0 м
	Два колена коаксиальных 90° подряд	3,0 м
	Колено коаксиальное 45°	0,5 м
	Два колена коаксиальных 45° подряд	1,5 м

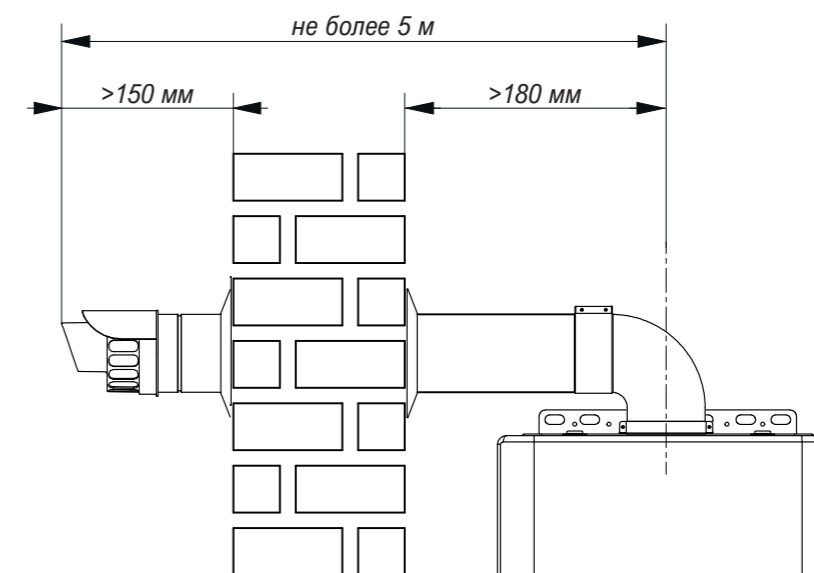
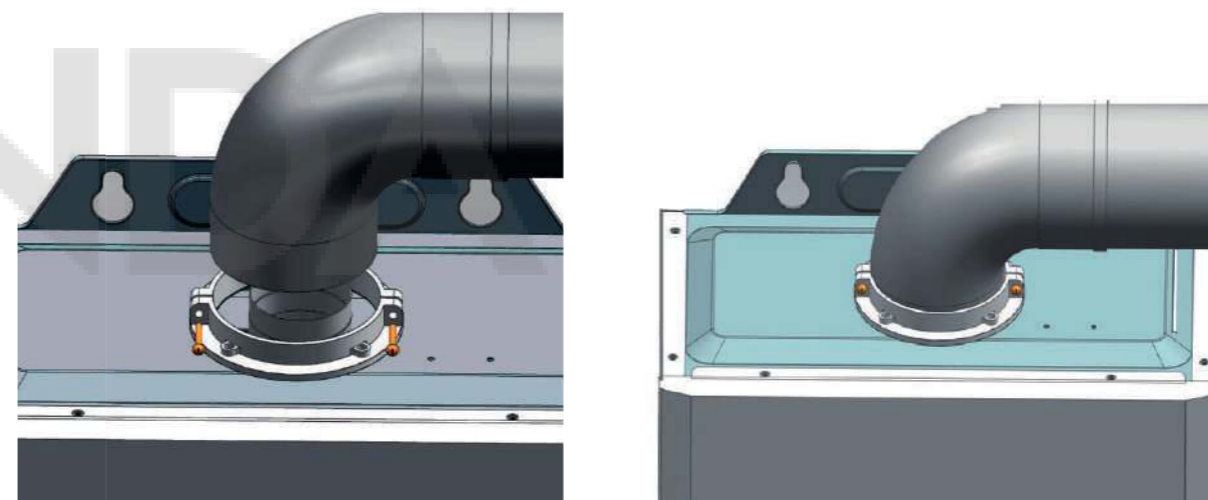


Рисунок 9. Коаксиальный дымоход.

13.3.4. Раздельная система дымоудаления Ø80/80 мм (FF).

Раздельная система дымоудаления предназначена для отвода дымовых газов через дымоотводящую трубу Ø80 мм и притока воздуха для горения через отдельную воздухопроводную трубу Ø80 мм. Труба дымоудаления присоединяется к адаптеру дымохода, а труба притока воздуха устанавливается справа или слева, в зависимости от проекта.

Суммарная длина труб раздельной системы дымоудаления не должна превышать 12 м. Эквивалентная длина элементов дымохода указана в таблице. Первое колено 90° не учитывать при расчете максимально

допустимой длины. Соединения должны быть выполнены в соответствии с требованиями производителя дымохода.

Таблица 7. Эквивалентная длина элементов раздельной системы дымоудаления.

Дымоход	Элемент дымохода	Эквивалентная длина
Ø80/80 мм	Удлинитель 1,0 м	1,0 м
	Удлинитель 0,5 м	0,5 м
	Колено 90°	1,0 м
	Два колена 90° подряд	2,5 м
	Колено 45°	0,5 м
	Два колена 45° подряд	1,2 м

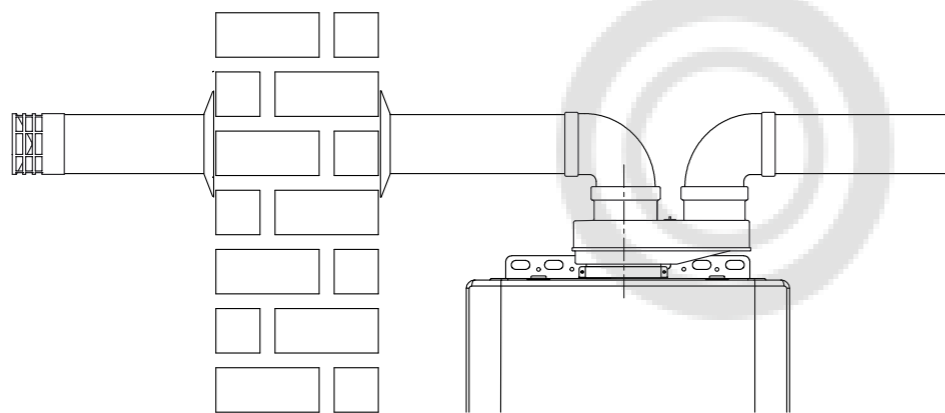


Рисунок 10. Раздельная система дымоудаления.

13.3.5. Система дымоудаления с забором воздуха из помещения (FE).

Котел возможно использовать с принудительным дымоудалением на улицу и забором воздуха из помещения. Для этого необходимо использовать специальный адаптер. Данную систему дымоудаления и забора воздуха возможно использовать только в специальных помещениях — теплогенераторных (котельных). Это отдельное нежилое помещение, предназначенное для размещения в нем котла и вспомогательного оборудования к нему. Котельная должна быть обеспечена приточно-вытяжной вентиляцией согласно действующим нормативным актам.

13.3.6. Установка трубы дымоудаления, частично скрытой в потолке.

При скрытом монтаже в потолке труб дымоудаления для ремонта и технического обслуживания необходимо предусмотреть контрольные отверстия.

При удлинении дымовой трубы следует прикрепить трубу к стене или потолку с шагом между креплениями не более 90 см для предотвращения деформации.

13.4. Подключение к электросети.

Внимание!

Подключение котла к электрической сети производится только специализированной организацией.

Котел соответствует I классу защиты от поражения электрическим током.

Для работы котла необходимо наличие электрической однофазной сети переменного тока с номинальным напряжением 230 В, частотой 50 Гц и заземляющим контактом.

Для безопасной работы котла и предотвращения несчастных случаев от удара током или короткого замыкания, котел обязательно должен быть заземлен. Заземление котла выполнять с обеспечением всех требований к заземлению в соответствии с ГОСТ 27570.0-87.

Категорически запрещается подключать заземление к газопроводу, трубопроводу, системе отопления,

телефонным проводам, громоотводу (молниеотводу) во избежание пожароопасной и/или взрывоопасной ситуации во время грозы или утечки газа.

Розетка сети электропитания должна находиться на расстоянии не менее 30 см от котла.

Следует соблюдать все законодательные акты в отношении электротехнических работ, заземления, сетей с напряжением 230 В (стандарт электрического оборудования, закон об эксплуатации электроприборов, закон об электротехнических работах, положение о монтаже электропроводки и т. д.).

13.5. Подключение газопровода.

Внимание!

Подключение котла к системе газоснабжения производится только специализированной организацией.

Для подсоединения котла к газовой трубе используйте металлические стальные трубы (в том числе гибкие) и гибкие шланги, прошедшие освидетельствование для газового оборудования.

Во избежание перепадов давления газа внутренний диаметр соединительных труб и шлангов должен быть не менее 20 мм. Длина гибких подводок должна быть не менее 0,3 м и не более 1,5 м.

Убедитесь, что используется газ, который соответствует указанному на информационной табличке котла: природный газ (G20, NG, давление 13-25 мбар) или сжиженный газ (G31, LPG, давление 28-37 мбар).

Установите газовый кран перед котлом в легкодоступном и удобном для использования месте.

Для исключения сбоев в работе котла из-за попадания инородных включений из газопровода в газовый клапан, рекомендуется установить газовый фильтр. Газовый фильтр можно приобрести отдельно в специализированных магазинах.

После подключения котла к газовой трубе обязательно проверьте соединения на герметичность и убедитесь в отсутствии утечки газа.

Контроль герметичности производится путем нанесения мыльного раствора на места соединений при открытом газовом кране и не работающем котле. Появление пузырьков означает утечку газа. Утечка газа не допускается.

13.6. Монтаж труб системы отопления и ГВС.

Внимание!

Подключение котла к системе отопления и ГВС производится только специализированной организацией. В качестве теплоносителя в системе отопления необходимо использовать только воду.

Производитель не несет ответственность за поломки котла в результате использования некачественной воды в системе отопления. Качество используемой в системе отопления воды должно соответствовать следующим параметрам:

- водородный показатель pH 6–8;
- жесткость общая не более 4 мг-экв/л;
- содержание железа не более 0,3 мг/л.

Общие указания по проведению монтажа труб.

Материалы трубопроводов должны соответствовать принятым стандартам. Не используйте трубы бывшие в употреблении.

Перед присоединением труб системы отопления и труб водоснабжения удалите грязь и/или посторонние включения, образовавшиеся во время монтажа.

Трубы, которые находятся внутри и снаружи здания должны быть проложены согласно проекту, надежно зафиксированы и должным образом теплоизолированы.

При использовании системы отопления бывшей в эксплуатации, обязательно промойте ее чистой водой. Осадок внутри труб не только снижает эффективность теплоотдачи системы отопления и ГВС, но и может вызвать поломку котла.

Если трубы отопления и/или водоснабжения расположены снаружи здания и подвержены воздействию низких температур, необходимо их теплоизолировать. Не покрывайте водяные фильтры, запорные

краны и воздухоотводчик изоляционным материалом.

После завершения монтажа необходимо проверить места соединений на наличие утечек воды. Не забывайте два раза в год производить чистку фильтров системы отопления и водоснабжения.

Монтаж труб системы отопления.

Для подключения к котлу системы отопления используются трубы с внутренней резьбой G 3/4".

Необходимо использовать трубы с одинаковым диаметром как для подачи воды, так и для ее возврата.

В самой нижней части трубы системы отопления установите сливной кран, чтобы в случае необходимости слить воду из системы отопления.

Монтаж труб горячего водоснабжения (ГВС).

Для подключения к котлу системы ГВС используются трубы с внутренней резьбой G 1/2".

Труба подачи горячей воды должна иметь минимально возможную протяженность.

Монтаж труб рекомендуется выполнять с понижающим уклоном 1/100–1/200 для слива воды.

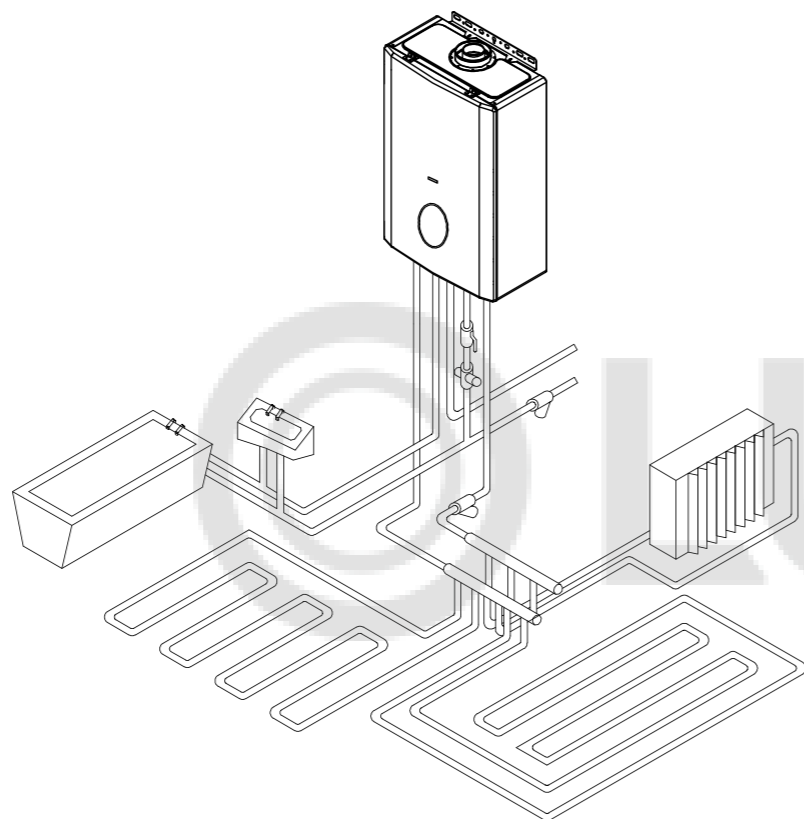


Рисунок 11. Пример монтажа системы отопления и ГВС.

Монтаж трубы подачи холодной воды.

Для подключения к котлу холодной (водопроводной) воды используются трубы с внутренней резьбой G 1/2".

На трубе подачи, перед котлом необходимо установить запорный кран и очистной фильтр.

Перед присоединением трубы откройте запорный кран и слейте воду с песком и загрязнениями, которые могли там скопиться во время монтажа и хранения труб.

После присоединения проверьте герметичность всех соединений при открытом кране подачи воды.

14. Ввод котла в эксплуатацию.

14.1. Настройка давления газа.

Внимание!

Настройка давления газа производится исключительно специализированной организацией.

Измерение статического и динамического давления газа на входе в котел.

- Закройте газовый кран на трубопроводе подачи газа.
- Снимите переднюю панель котла.
- Открутите на 2 оборота винт на штуцере замера входного давления газа «IN».
- Подключите манометр для измерения давления газа к штуцеру «IN».
- Откройте газовый кран на трубопроводе подачи газа и замерьте статическое входное давление газа.
- Включите котел в работу на максимальной мощности (например, открыв кран ГВС) и замерьте динамическое давление газа на входе.
- Отключите котел и закройте газовый кран на трубопроводе подачи газа.
- Отсоедините манометр и закрутите винт на штуцере замера входного давления газа «IN».

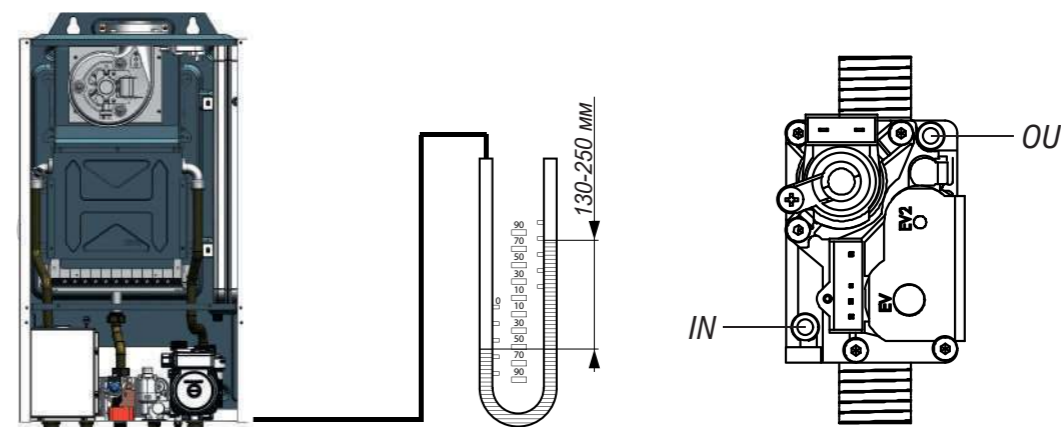
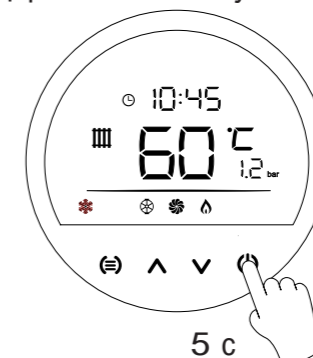


Рисунок 12. Проверка номинального давления подачи природного газа.

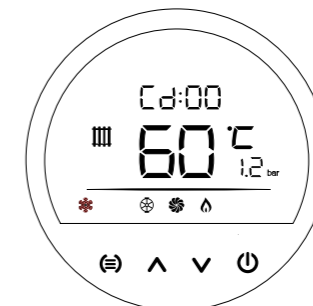
Настройка давления газа.

- Открутите на 2 оборота винт на штуцере замера давления газа на горелку «OUT».
- Подключите манометр для измерения давления газа к штуцеру «OUT».
- Запустите котел в режиме отопления или ГВС. В летнее время рекомендуется использовать режим ГВС для обеспечения теплосъема.
- На включенном дисплее нажмите и удерживайте кнопку «Вкл/Выкл $\text{\textcircled{U}}$ » в течение 5 секунд.

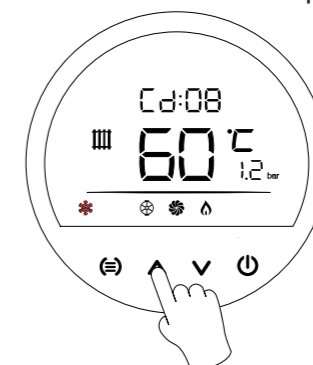


5 с

- В области индикации часов отобразится параметр «Cd», а в области индикации минут отобразится и будет мигать параметр «00».



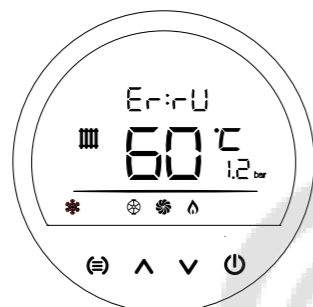
- Перейдите с помощью кнопок «Вверх \blacktriangle » и «Вниз \blacktriangledown » из параметра «Cd 00» в параметр «Cd 08».



- Войдите в режим регулировки мощности нажатием кнопки «Режим работы $\text{\textcircled{E}}$ ». После входа в режим

регулировки мощности в области часов отображается параметр «Ег» и продолжает мигать, а в области минут отображаются текущее значение этого параметра.

- Для перехода от одного параметра к другому используйте кнопки «Вверх ▲» и «Вниз ▼».
- Для входа в параметр нажмите одним касанием кнопку «Режим работы (≡)».
- Для изменения значения параметра используйте кнопки «Вверх ▲» и «Вниз ▼».
- Для выхода из параметра нажмите одним касанием кнопку «Режим работы (≡)».
- Установите в параметре «Ег» значение «гU».



- Установите в параметре «РА» значение, соответствующее мощности котла.

Таблица 8. Тепловая мощность котла

Параметр	Наименование параметра	World Alpha E			
		10	13	16	24
РА	Тепловая мощность котла	РА:04	РА:05	РА:06	РА:07

- Откройте кран ГВС. Если контур ГВС не используется, настройку давления газа в режиме ГВС можно пропустить.
- Перейдите к настройке давления газа в режиме ГВС, для настройки максимального давления газа используйте параметр «LH», для настройки минимального давления газа – параметр «LL». Отрегулируйте, используя кнопки «Режим работы (≡)», «Вверх ▲» и «Вниз ▼» на панели управления котла, максимальное и минимальное давление газа из табл. 9 в режиме ГВС по манометру.
- Закройте кран ГВС.
- Перейдите к настройке давления газа в режиме отопления, для настройки максимального давления газа используйте параметр «PH», для настройки минимального давления газа – параметр «PL». Отрегулируйте, используя кнопки «Режим работы (≡)», «Вверх ▲» и «Вниз ▼» на панели управления котла, максимальное и минимальное давление газа из табл. 9 в режиме отопления по манометру.

Внимание!

При настройке давления газа ориентируйтесь на показания газового манометра, а не на данные на дисплее котла. Значения в параметрах используются в шестнадцатеричной системе счисления.

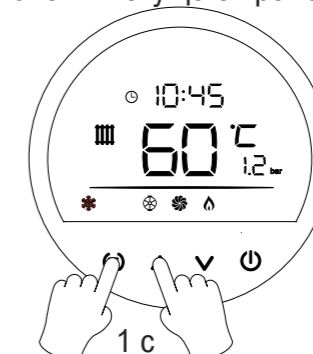
Таблица 9. Давление природного газа (NG, G20) в режиме отопления и ГВС.

Параметр	Наименование параметра	Ед. изм.	World Alpha E			
			10	13	16	24
LH	Максимальное давление в режиме ГВС	мбар	12,8	12,8	12,8	12,8
LL	Минимальное давление в режиме ГВС		1,4	1,4	1,4	1,4
PH	Максимальное давление в режиме отопления		2,1	3,9	5,6	11,5
PL	Минимальное давление в режиме отопления		1,4	1,4	1,4	1,4

- Для завершения настройки давления газа нажмите кнопку «Вкл/Выкл (U)».

14.2. Настройка времени на дисплее.

Одновременно нажмите и удерживайте в течение 1 секунды на включенной панели управления кнопки «Режим работы (≡)» и «Вверх ▲» для установки текущего времени.



На дисплее сначала отобразится настройка минут. Нажмите кнопку «Режим работы (≡)» чтобы перейти к настройке часов. Нажмите кнопку «Режим работы (≡)» чтобы снова перейти к настройке минут. Нажатием кнопок «Вверх ▲» и «Вниз ▼» установите текущее время.

Для завершения настройки текущего времени нажмите кнопку «Вкл/Выкл (U)».

15. Ежегодное техническое обслуживание.**Внимание!**

Техническое обслуживание котла производится только специализированной организацией не реже одного раза в 12 месяцев, предпочтительно перед началом отопительного сезона.

Все операции по обслуживанию котла необходимо выполнять только после его выключения, закрытия газового крана, отключения котла от электросети, слива воды, остывания внутренних частей котла, остывания дымохода, остывания труб систем отопления и горячего водоснабжения и снятия передней панели.

Запрещается вносить изменения в конструкцию котла и использовать запасные части, произведенные не предприятием-изготовителем.

Запрещается использовать заужения проходного сечения дымохода.

При ежегодном техническом обслуживании выполняются следующие работы:

- Чистка горелки и коллектора.
- Чистка наружной поверхности первичного теплообменника от загрязнений (при необходимости).
- Чистка внутренней поверхности труб первичного теплообменника от загрязнений (при необходимости).
- Чистка теплообменника ГВС (при необходимости).
- Проверка давления воздуха в расширительном баке (0,8–1,0 бар).
- Проверка герметичности газовой и водяной систем.
- Замена уплотнительных соединений в газовой и водяной системах (при необходимости).
- Чистка узлов и поверхностей внутри корпуса котла от пыли.
- Проверка работы предохранительного клапана в контуре отопления.
- Чистка фильтров газа, контуров отопления и холодного водоснабжения.
- Проверка работы системы безопасности отключающей подачу газа на горелку при недостаточности или отсутствии тяги в дымоходе.
- Проверка системы забора воздуха и отвода продуктов сгорания на герметичность.
- Проверка номинального давления подачи природного или сжиженного газа.
- Проверка котла после технического обслуживания.
- Сдача котла потребителю в эксплуатацию.

После завершения ежегодного технического обслуживания сотрудник специализированной организации должен заполнить раздел «Проведение ежегодного технического обслуживания» в гарантийном талоне.

15.1. Виды работ при ежегодном техническом обслуживании.

15.1.1. Чистка горелки и коллектора с форсунками.

Для очистки горелки необходимо выполнить следующие операции:

- Щеткой удалить нагар с наружных поверхностей горелки и коллектора с форсунками;
- При необходимости выполнить демонтаж газового коллектора и горелки и протереть влажной ветошью для удаления пыли, очистить сжатым воздухом внутренние каналы секций горелки;
- При необходимости промыть горелку и коллектор раствором соды с очищением внутренних полостей секций горелки щеткой. Тщательно промыть их проточной водой, просушить и установить на место.

15.1.2. Чистка первичного теплообменника.

При загрязнении теплообменника необходимо произвести чистку его внешней поверхности и внутренней поверхности труб теплообменника, когда в них образовалась накипь.

Удаление загрязнения с внешней стороны:

1. Выполнить демонтаж теплообменника и опустить в раствор соды или иного моющего средства.
2. Подержать его в растворе 10–15 минут и произвести чистку верхней и нижней поверхностей при помощи щетки. Промыть сильной струей воды.
3. При необходимости весь процесс повторить.

Устранение накипи и загрязнений на внутренней поверхности труб теплообменника:

1. Снять теплообменник и поместить в емкость.
2. Приготовить 10% раствор лимонной кислоты (100 г порошковой лимонной кислоты на 1 литр теплой воды) или использовать специальное средство для чистки теплообменников из нержавеющей стали в соответствии с его инструкцией.
3. Залить в трубопровод теплообменника приготовленный раствор. Раствор оставить на время необходимое для растворения накипи, затем слить и тщательно промыть трубопровод теплообменника водой.
4. При необходимости весь процесс повторить.
5. Установить первичный теплообменник на место.

15.1.3. Чистка теплообменника ГВС.

Устранение накипи и загрязнений на внутренней поверхности теплообменника ГВС:

1. Выполнить демонтаж теплообменника ГВС.
2. Приготовить 10% раствор лимонной кислоты (100 г порошковой лимонной кислоты на 1 литр теплой воды) или использовать специальное средство для чистки теплообменников из нержавеющей стали в соответствии с его инструкцией.
3. Погрузить теплообменник ГВС в приготовленный раствор и оставить на время необходимое для растворения накипи, затем раствор слить и теплообменник тщательно промыть водой.
4. При необходимости весь процесс повторить.
5. Установить теплообменник ГВС на место.

15.1.4. Проверка давления воздуха в расширительном баке.

Внимание!

Проверку давления воздуха в расширительном баке разрешается проводить после закрытия запорных кранов системы отопления и слива воды из котла.

1. Снять колпачок с клапана подкачки воздуха, находящегося на расширительном баке.
2. С помощью манометра замерить давление воздуха, которое должно быть в пределах $1,0 \pm 0,2$ бар.
3. При давлении воздуха в расширительном баке ниже допустимого, необходимо его повысить с помощью насоса (или другим безопасным способом), при избыточном давлении, сбросить до необходимого значения.
4. При выявлении повреждения внутренней мембраны (давление воздуха не восстанавливается или из клапана подкачки воздуха выступает вода), замените расширительный бак.

15.1.5. Замена уплотнительных соединений.

При техническом обслуживании, когда производится разборка и сборка газовых и водных коммуникаций, необходимо обязательно устанавливать новые уплотнения.

15.1.6. Чистка от пыли узлов и поверхностей внутри корпуса.

Чистка от пыли производится путем протирания узлов и поверхностей сначала влажной ветошью, а затем сухой ветошью.

15.1.7. Проверка герметичности газовой системы, отопления и ГВС.

Внимание!

При проверке герметичности газовых соединений запрещается использовать открытое пламя.

Проверку следует производить с помощью мыльного раствора, который нужно нанести на места соединений газопровода. Образование пузырьков во время проверки означает утечку газа. Проверка герметичности проводится во всех местах соединений.

Проверка герметичности систем отопления и водоснабжения выполняется визуально в местах всех соединений.

Течь в местах соединений не допускается.

В случае обнаружения утечки газа или протечки воды, их необходимо устранить путем подтяжки гаек (заглушек) или установкой нового уплотнения.

15.1.8. Проверка работы предохранительного клапана в контуре отопления.

Проверка работы предохранительного клапана заключается в переводе ручки клапана в открытое положение, чтобы произошел сброс воды из клапана. После проверки клапан необходимо закрыть.

15.1.9. Чистка фильтров газа и холодного водоснабжения (при наличии).

Фильтры газа и воды являются дополнительным оборудованием. Произведите очистку фильтров в соответствии с их инструкциями по эксплуатации. При наличии сепаратора в смесителе – замените его.

15.1.10. Проверка работы системы безопасности отключающей подачу газа на горелку при неисправности дымохода.

Для проверки необходимо снять газоотводящую трубу и включить котел при максимальном расходе газа (например, в режиме ГВС при максимальном расходе воды). Далее следует закрыть выходной патрубок отвода дымовых газов котла металлическим листом. Не позднее чем через 120 секунд котел должен отключиться.

После проверки установить газоотводящую трубу на место, обеспечив герметичность соединения и проветрить помещение.

15.1.11. Проверка системы забора воздуха и отвода продуктов сгорания на герметичность.

Проверить визуально целостность дымохода. Перекосы и зазоры в местах соединения элементов дымохода недопустимы. Стыки отдельного дымохода, в элементах которого не предусматривается наличие уплотнительных манжет или колец, должны быть герметизированы термостойкой алюминиевой самоклеящейся лентой. Не допускается наличие ржавчины и отверстий, не предусмотренных конструкцией дымохода.

15.1.12. Проверка номинального давления подачи газа перед котлом.

Измерение давления природного или сжиженного газа на входе в котел:

1. Закрыть газовый кран на трубопроводе подачи газа.
2. Снять переднюю панель котла.
3. Открутить винт на штуцере замера входного давления газа «IN».
4. Подключить манометр для измерения давления газа к штуцеру «IN».
5. Открыть газовый кран на трубопроводе подачи газа и замерить статическое входное давление газа.

6. Включить котел в работу на максимальной мощности (например, открыв кран ГВС) и замерить динамическое давление газа на входе.
7. Отключить котел и закрыть газовый кран на трубопроводе подачи газа.
8. Отсоединить манометр и закрутить винт на штуцере замера входного давления газа «IN».

16. Электрическая схема и параметры блока управления.

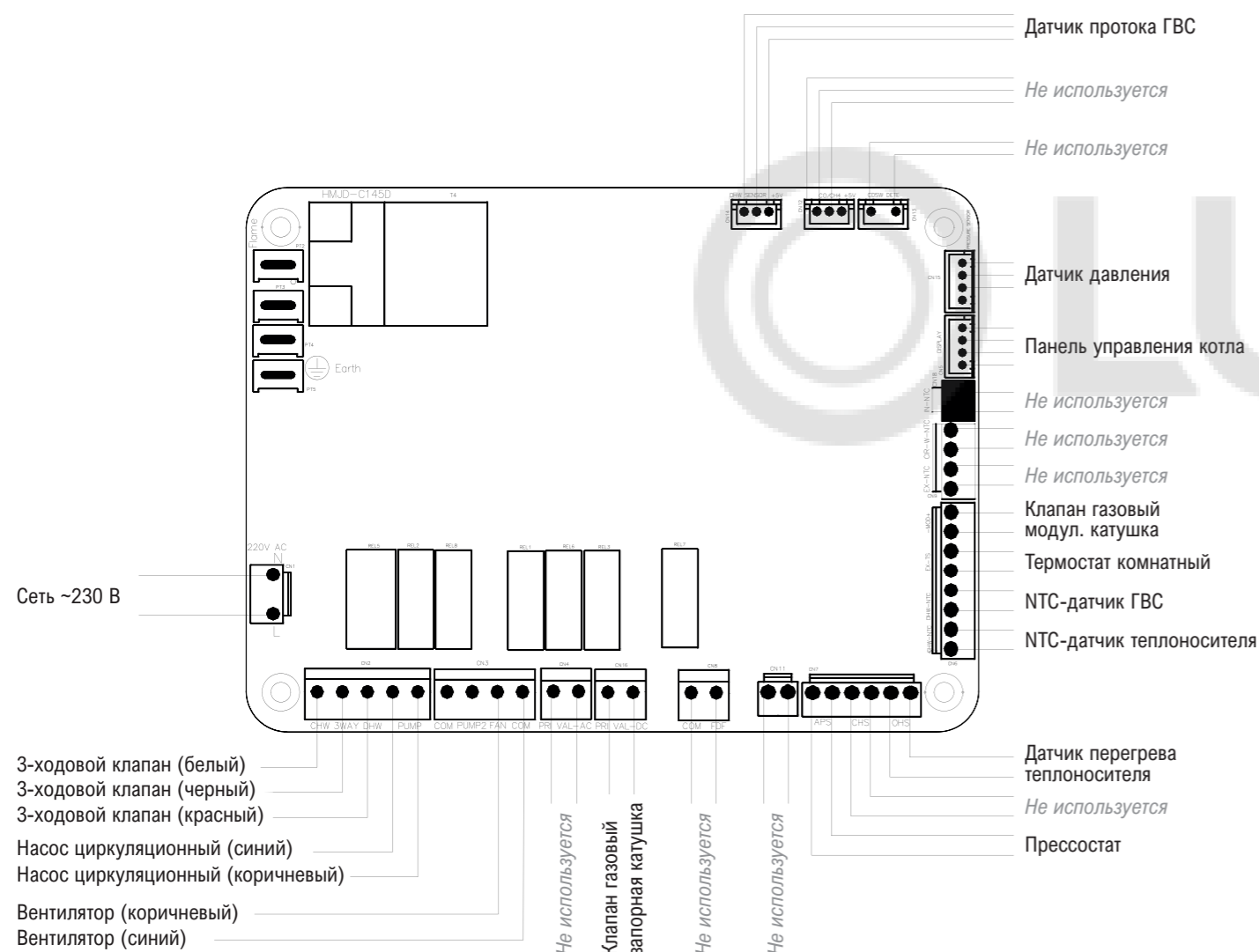


Рисунок 13. Схема электрическая.

Настройка параметров блока управления.

- Включите котел нажатием кнопки «Вкл/Выкл ».
- Нажмите и удерживайте кнопку «Вкл/Выкл » в течение 5 секунд. В области индикации часов отобразится параметр «Cd», а в области индикации минут отобразится и будет мигать параметр «00».
- Перейдите с помощью кнопок «Вверх » и «Вниз » из параметра «Cd 00» в параметр «Cd 08» или «Cd 18».
- Войдите в режим регулировки мощности нажатием кнопки «Режим работы ». После входа в режим регулировки мощности в области часов отображается параметр «Eg» и продолжает мигать, а в области минут отображаются текущее значение этого параметра.
- Для перехода от одного параметра к другому используйте кнопки «Вверх » и «Вниз ».
- Для входа в параметр нажмите одним касанием кнопку «Режим работы ».
- Для изменения значения параметра используйте кнопки «Вверх » и «Вниз ».

- Для выхода из параметра нажмите одним касанием кнопку «Режим работы ».

Таблица 10. Параметры блока управления «Cd 08».

Код	Описание	Диапазон регулировки	По умолчанию
Eg	Выбор кодов неисправности	RU: Российская Федерация CN: Республика Корея и КНР	RU
PA	Выбор мощности	00: не используется 01: не используется 02: не используется 03: не используется 04: World Alpha E 10 05: World Alpha E 13 06: World Alpha E 16 07: World Alpha E 24	00
FA	Выбор газового клапана	00: газовый клапан тип А 01: газовый клапан тип В	01
LH	Максимальная мощность в режиме ГВС	Клапан тип А: 96-F9 Клапан тип В: 4b-AF	97
LL	Минимальная мощность в режиме ГВС	Клапан тип А: 4b-96 Клапан тип В: 0A-4b	44
PH	Максимальная мощность в режиме отопления	Клапан тип А: 96-F9 Клапан тип В: 4b-AF	97
PL	Минимальная мощность в режиме отопления	Клапан тип А: 4b-96 Клапан тип В: 0A-4b	44
PI	Мощность розжига	PL-PH	55

Таблица 11. Параметры блока управления «Cd 18».

Код	Описание	Диапазон регулировки	По умолчанию
CH	Температура повторного розжига в режиме отопления	10-30: Следующий розжиг при падении температуры теплоносителя от 10 до 30 °C	15
HE	Максимальная температура в режиме отопления	60: 60 °C 80: 80 °C	80
bH	Метод теплообмена	00: двухтрубный коллектор 01: пластинчатый теплообменник	01
SL	Датчик давления теплоносителя	00: цифровой 01: прессостат	00
Fb	Датчик протока ГВС	00: с турбиной с датчиком Холла	00
Sb	Постциркуляция насоса	00: 3 минуты работы через 7 минут простоя 01: постоянная	01
Bn	Метод нагрева	00: стабильный режим 01: режим Hardwood	00
Fd	Тип горелки	00: Модулируемая 01: Ступенчатая	00
Dn	Тип котла	00: Двухконтурный 01: Одноконтурный	00

Код	Описание	Диапазон регулировки	По умолчанию
bE	Автоматически поддерживаемое давление теплоносителя	07–18: Автоматически поддерживаемое давление от 0,7 до 1,8 бар.	10
bS	Автоматическая подпитка теплоносителя	ON: включена OF: выключена	OF
CC	Погодозависимая автоматика	10–25: При подключении к датчику компенсации температуры наружного воздуха	20

17. Устранение неисправностей и их коды (для специализированных организаций).

Таблица 12. Коды неисправностей для специализированных организаций.

Код	Неисправность	Методы устранения
Er 02	Давление теплоносителя ниже 0,5 бар в течение 10 секунд.	<ol style="list-style-type: none"> 1. Открыть кран подпитки и подпитать систему отопления теплоносителем до 1,0–1,2 бар. 2. Проверить утечки в системе отопления, в трубках котла, в теплообменниках и других узлах котла. 3. Проверить исправность датчика давления теплоносителя. 4. Проверить давление в расширительном баке. 5. Проверить исправность блока управления.
Er 03	Отсутствие сигнала о наличии пламени после 3 попыток розжига по 6 секунд.	<ol style="list-style-type: none"> 1. Проверить состояние газового крана, газового фильтра. 2. Проверить статическое и динамическое давление газа. 3. Настроить минимальное и максимальное давление газа на газовым клапане. 4. Проверить исправность и чистоту электрода ионизации. 5. Проверить систему дымоудаления. 6. Проверить исправность трансформатора и электродов розжига, форсунок, газового клапана. 7. Проверить исправность блока управления.
Er 04	Электрод ионизации фиксирует наличие пламени в течение 5 секунд при закрытом газовом клапане. Ложный сигнал о наличии пламени.	<ol style="list-style-type: none"> 1. Проверить наличие заземления. 2. Проверить исправность и чистоту электрода ионизации. 3. Проверить исправность блока управления.
Er 05	Датчик температуры теплоносителя не подключен или на датчике короткое замыкание.	<ol style="list-style-type: none"> 1. Проверить исправность датчика температуры теплоносителя. 2. Проверить исправность блока управления.
Er 07	Датчик температуры ГВС не подключен или на датчике короткое замыкание.	<ol style="list-style-type: none"> 1. Проверить исправность датчика температуры ГВС. 2. Проверить исправность блока управления.
Er 08	Нарушена связь между котлом и внешним пультом управления более 5 секунд.	<ol style="list-style-type: none"> 1. Проверить электропитание пульта управления. 2. Проверить исправность пульта управления. 3. Проверить максимальную длину проводов (не более 20 м). 4. Проверить соединительные провода на наличие окислений. 5. Исключить контакт с другими проводами и наведенное напряжение параллельно проложенных кабелей.

Код	Неисправность	Методы устранения
		6. Проверить исправность блока управления.
Er 09	Неисправность прессостата или вентилятора. Когда на вентилятор не подается напряжение, обнаруживается, что прессостат замкнут более 10 с. Когда на вентилятор подается напряжение, обнаруживается, что прессостат разомкнут более 10 с.	<ol style="list-style-type: none"> 1. Проверить правильность монтажа системы дымоудаления, отсутствие льда на дымоходе и удалить его при наличии. 1. Проверить отсутствие конденсата в трубке прессостата. 2. Проверить исправность прессостата. 3. Проверить электропитание вентилятора. 4. Проверить исправность вентилятора. 5. Проверить исправность блока управления.
Er 12	Пламя гаснет 10 раз подряд в течение 1 минуты после розжига.	<ol style="list-style-type: none"> 1. Проверить состояние газового крана, газового фильтра. 2. Проверить статическое и динамическое давление газа. 3. Настроить минимальное и максимальное давление газа на газовым клапане. 4. Проверить систему дымоудаления. 5. Проверить исправность прессостата. 6. Проверить исправность вентилятора. 7. Проверить исправность и чистоту электрода ионизации. 8. Проверить исправность форсунок, газового клапана. 9. Проверить исправность блока управления.
Er 14	Обнаружение утечки газа в котле.	<ol style="list-style-type: none"> 1. Проверить все соединения трубы подачи газа на утечки. 2. Проверить закрыты ли штуцеры замера давления газа на газовом клапане. 3. Перезапустить котел. 4. Проверить исправность датчика утечки газа. 5. Проверить исправность блока управления.
Er 16	Перегрев теплообменника, зафиксированный биметаллическим датчиком перегрева теплообменника или датчиком температуры теплоносителя.	<ol style="list-style-type: none"> 1. Проверить открыты ли краны системы отопления. 2. Проверить исправность датчика перегрева теплообменника и датчика температуры теплоносителя. 3. Проверить наличие циркуляции в системе отопления: исправность циркуляционного насоса, термостатических клапанов, отсутствие воздуха в системе отопления. 4. Проверить исправность блока управления 5. Проверить фильтры в котле и системе отопления. 6. Проверить наличие отложений в трубках и на ламелях теплообменника. 7. Проверить исправность блока управления.
Er 17	После включения режима ГВС температура горячей воды в течение 10 секунд увеличивается менее чем на 1 °С.	<ol style="list-style-type: none"> 1. Проверить исправность датчика температуры ГВС. 2. Проверить исправность блока управления.
Er 18	После включения режима отопления температура теплоносителя в течение 10 секунд увеличивается менее чем на 1 °С.	<ol style="list-style-type: none"> 1. Проверить исправность датчика температуры теплоносителя. 2. Проверить исправность блока управления.

Код	Неисправность	Методы устранения
Er 19	Аномальное повышение температуры. Температура теплоносителя повышается более чем на 10 °С в секунду, одновременно температура ГВС выше 45 °С.	<ol style="list-style-type: none"> 1. Проверить открыты ли краны системы отопления. 2. Проверить наличие циркуляции в системе отопления, исправность циркуляционного насоса. 3. Проверить фильтры в котле и системе отопления. 4. Проверить исправность блока управления.
Er 26	Замерзание системы отопления. Температура теплоносителя менее 1 °С в течение 3 секунд.	<ol style="list-style-type: none"> 1. Проверить фактическую температуру системы отопления. Разморозить ее при необходимости. 2. Проверить исправность датчика температуры теплоносителя. 3. Проверить исправность блока управления.
Er 92	Не обнаружен датчик давления теплоносителя.	<ol style="list-style-type: none"> 1. Проверить исправность датчика давления теплоносителя. 2. Проверить исправность блока управления.
Er 93	Частая (более 3 раз в течение 12 часов с момента окончания первого пополнения) или продолжительная (более 20 минут в течение 24 часов после запуска котла или более 3 минут после 24 часов) автоматическая подпитка системы отопления.	<ol style="list-style-type: none"> 1. Проверить сервисные настройки «Cd 08» блока управления. Значение параметра «bS» установить в положение «OF». 2. Проверить котел и систему отопления на наличие утечек. 3. Проверить исправность датчика давления теплоносителя. 4. Проверить исправность блока управления.
Er 99	Перегрев теплообменника. Датчик температуры теплоносителя зафиксировал температуру более 98 °С.	<ol style="list-style-type: none"> 1. Проверить открыты ли краны системы отопления. 2. Проверить исправность датчика температуры теплоносителя. 3. Проверить наличие циркуляции в системе отопления: исправность циркуляционного насоса, термостатических клапанов, отсутствие воздуха в системе отопления. 4. Проверить фильтры в котле и системе отопления. 5. Проверить наличие отложений в трубках и на ламелях теплообменника. 6. Проверить исправность блока управления.

18. Сдача котла потребителю в эксплуатацию.

После окончания ввода в эксплуатацию и/или проведения ежегодного технического обслуживания сотрудник специализированной организации должен провести инструктаж пользователя о порядке обращения с котлом:

- техника безопасности при обращении с котлом;
- порядок включения и выключения котла;
- управление работой котла;
- работы по уходу за котлом, выполняемые пользователем.

19. Правила хранения и транспортирования.

Котел изготовлен в климатическом исполнении УХЛ 4.2 по ГОСТ 15150-69.

Котел должен храниться в закрытом помещении, гарантирующем защиту от атмосферных и других вредных воздействий при температуре воздуха от минус 50°С до плюс 40 °С и относительной влажности не более 80%.

Котел должен храниться и транспортироваться в упаковке только в положении, указанном на манипуляционных знаках не более чем в шесть ярусов при складировании в штабеля и транспортировании. Отверстия входных и выходных патрубков котла должны быть закрыты заглушками или пробками.

При хранении котла более 12 месяцев необходимо выполнить консервацию по ГОСТ 9.014-78.

20. Утилизация.

Внимание!

Демонтаж котла производится только специализированной организацией.

После завершения эксплуатации котел необходимо демонтировать, выполнив следующие операции:

- перекрыть запорный газовый кран;
- отключить котел от электросети;
- перекрыть запорный кран холодной воды;
- перекрыть запорные краны на трубопроводах системы отопления и слить воду из котла (в случае отсутствия запорных кранов, слить воду из всей системы отопления);
- отсоединить входные и выходные трубопроводы системы отопления, системы горячего водоснабжения и трубопровод подачи газа;
- снять котел со стены.

Демонтированный котел рекомендуется сдать в специализированную организацию для дальнейшей утилизации.

Котел и его упаковка состоят из материалов, пригодных к вторичному использованию. Детей необходимо оберегать от контакта с элементами упаковки (пластиковые пакеты, полистирол и т. д.), т. к. они представляют собой потенциальный источник опасности.

21. Сведения о производстве.

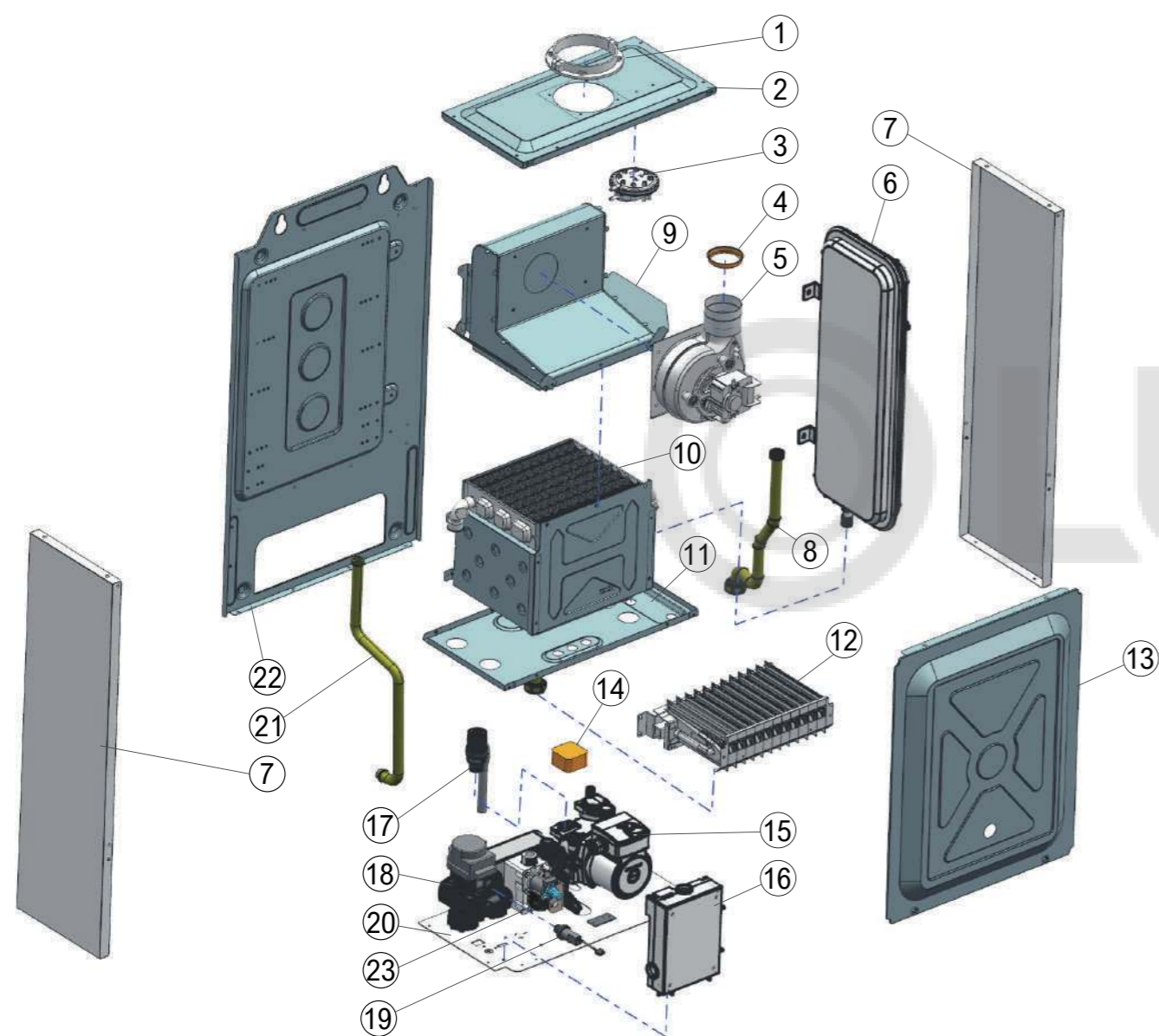
Изготовитель: «Kiturami Century (Tianjin) Industrial Co., Ltd.».

Адрес: № 99, Haibin 5th Road, (Tianjin Port Free Trade Zone), Tianjin FTA Pilot Area, 300461, КНР.

Котел **Homsys World Alpha E** соответствует требованиям Технического регламента Таможенного союза ТР ТС № 016/2011 «О безопасности аппаратов, работающих на газообразном топливе», № 004/2011 «О безопасности низковольтного оборудования», № 020/2011 «Электромагнитная совместимость технических средств». Испытан на предприятии изготовителе в соответствии с системой менеджмента качества ISO 9001:2008 и признан годным к эксплуатации.

Котел отрегулирован на предприятии изготовителе на природный газ (NG, G20), давление 20 мбар.

22. Каталог запчастей.



№	Артикул	Наименование	World Alpha E			
			10	13	16	24
1	TR.11.1370269	Фланец дымохода коаксиального	■	■	■	■
2	TR.11.1410005	Панель герметичной камеры верхняя	■	■	■	■
3	TR.11.1410022	Прессостат	■	■	■	■
4	TR.11.1410070	Диафрагма	■	■	■	■
5	TR.11.1410027	Вентилятор дымоудаления	■	■	■	■
6	TR.11.1410044	Бак расширительный	■	■	■	■
7	TR.11.1410003	Панель герметичной камеры боковая	■	■	■	■
8	TR.11.1410039	Труба возврата контура отопления	■	■	■	■
9	TR.11.1410009	Коллектор дымовых газов	■	■	■	■
10	TR.11.1410030	Теплообменник основной	■	■	■	■
11	TR.11.1410006	Панель герметичной камеры нижняя	■	■	■	■
12	TR.11.1410032	Горелка	■	■	■	■
13	TR.11.1410008	Панель герметичной камеры передняя	■	■	■	■
14	TR.11.1410087	Датчик утечки газа	■	■	■	■
15	TR.11.1410064	Насос циркуляционный	■	■	■	■
16	TR.11.1410085	Блок управления	■	■	■	■
17	TR.11.1370015	Клапан предохранительный	■	■	■	■
18	TR.11.1410111	Гидроузел	■	■	■	■
19	TR.11.1410113	Датчик давления теплоносителя	■	■	■	■
20	TR.11.1410004	Панель корпуса нижняя	■	■	■	■
21	TR.11.1410041	Труба подачи контура отопления	■	■	■	■
22	TR.11.1410001	Панель корпуса задняя	■	■	■	■
23	TR.11.1370146	Клапан газовый	■	■	■	■

Для заметок.





8 800 707 25 02

ЗВОНОК ПО РОССИИ БЕСПЛАТНЫЙ

homsys.ru