

Ref. : VP 4449R-02PTFE

Rev. : Initial

Date : 29/03/2016

Page : 1/1

# ДИСКОВЫЙ ПОВОРОТНЫЙ ЗАТВОР СЕРИЯ "ТЕКФЛОН" С РУЧКОЙ

VP4449R-02PTFE



**Tecofi**  
VALVE DESIGNER - FRANCE



## ПРИМЕНЕНИЕ

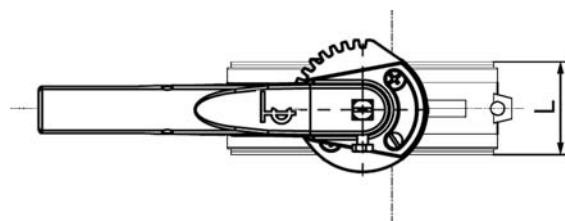
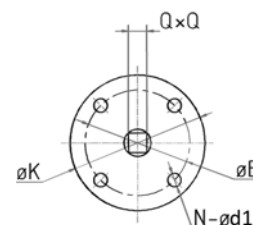
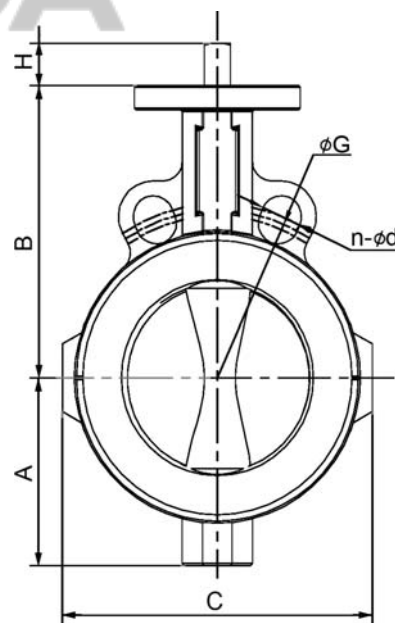
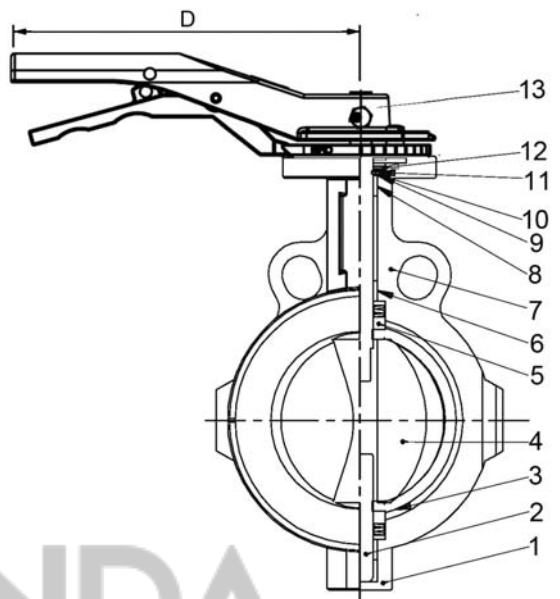
Общее применение: химическая промышленность, коррозионные и агрессивные среды.

## ТЕХНИЧЕСКИЕ ХАРАКТЕРИСТИКИ

Типоразмер: от Ду 40 до Ду 100.  
Корпус состоит из двух частей.  
Межфланцевый монтаж.  
Двухсторонняя герметичность.  
Диск из нержавеющей стали с покрытием PTFE.  
Седловое уплотнение из PTFE/Витон.  
Управление с помощью ручки.

## ИСПОЛНЕНИЕ

13	Ручка	Ковкий чугун
12	Стопорное кольцо	Пружинная сталь
11	Кольцо	Пружинная сталь
10	Стопорное кольцо	Пружинная сталь
9	Кольцо	Пружинная сталь
8	Самосмазывающаяся прокладка	Фиброармированный пластик
7	Корпус	Ковкий чугун GGG50
6	Самосмазывающаяся прокладка	Фиброармированный пластик
5	Прокладка	Фиброармированный пластик
4	Диск	Нерж.сталь CF8M, футерованная PTFE
3	Седло	PTFE с подкладкой из FPM (Витон)
2	Шток	Нерж.сталь SS316
1	Корпус	Ковкий чугун GGG50
<b>Поз.</b>	<b>Описание</b>	<b>Материал</b>



## РАЗМЕРЫ

Ду	A	B	C	L	H	Монтажный фланец ISO			ØG	n-Ød	D	QxQ	Вес (кг)
						K	E	N-Ød1					
40	62	130	102	47	32	65	50	4 - 7	115	4-19	180	9	2,9
50	62	136	112	47	32	65	50	4 - 7	125	4-19	180	9	2,9
65	70	138	126	50	32	65	50	4 - 7	145	4-19	180	9	3,36
80	78	140	142	50	32	65	50	4 - 7	160	8-19	180	9	3,81
100	105	158	168	55,5	32	90	70	4 - 10	180	8-19	220	11	5,3

## РАБОЧИЕ УСЛОВИЯ

Рабочая температура: -20°C / +190°C

Максимальное рабочее давление: 16 бар

## НОРМЫ И СТАНДАРТЫ

Процедуры испытаний проведены согласно норме ISO 5208.  
Строительная длина соответствует нормам API 609 и ISO 5752 серия 20.  
Межфланцевый монтаж согласно норме DIN Py10/16.

**TECOFI France** - 83, Rue Marcel Mérieux 69960 Corbas - FRANCE  
Tél. +33 (0) 4 72 79 05 79 - Fax +33 (0) 4 78 90 19 19 / +33 (0) 4 72 79 05 70  
Adresses e-mail : sales@tecofi.fr ; tecofi@tecofi.fr / Site web : www.tecofi.fr