

ТЕХНИЧЕСКИЙ ПАСПОРТ ШАРОВОЙ 2-Х ХОДОВОЙ ЗОНАЛЬНЫЙ КЛАПАН

Тип: SVM-0072



СЕРВОПРИВОД

Тип: SVM-0071



Оглавление

№	Наименование	Стр.
1	Сведения об изделии	2
2	Назначение изделия	2
3	Устройство и технические характеристики	2-3
4	Номенклатура и габаритные размеры	3-4
5	Рекомендации по монтажу и эксплуатации	4-5
6	Транспортировка и хранение	5
7	Утилизация	5
8	Приемка и испытания	5
9	Гарантийные обязательства	6
10	Гарантийный талон	7

1. СВЕДЕНИЯ ОБ ИЗДЕЛИИ

1.1. НАИМЕНОВАНИЕ

Шаровой 2-х ходовой зональный клапан STOUT, тип: SVM-0072. Сервопривод, тип: SVM-0071.

1.2. ИЗГОТОВИТЕЛЬ

Barberi Rubinetterie Industriali s.r.l. - 13018 VALDUGGIA (VC) ITALY - Via Monte Fenera, 7.

ПО ЗАКАЗУ ООО «ТЕРЕМ» для бренда STOUT (Организация, уполномоченная изготовителем на принятие и удовлетворение требований потребителей на территории РФ). Сайт: www.stout.ru

2. НАЗНАЧЕНИЕ ИЗДЕЛИЯ

Зональные клапаны STOUT предназначены для переключения потоков тепло- или хладагента между установками или отдельными контурами систем инженерного обеспечения зданий. Поворот затвора клапана осуществляет редукторный сервопривод (заказывается и поставляется отдельно), оснащенный электрическим кабелем.

3. УСТРОЙСТВО И ТЕХНИЧЕСКИЕ ХАРАКТЕРИСТИКИ

3.1. УСТРОЙСТВО ШАРОВОГО 2-Х ХОДОВОГО ЗОНАЛЬНОГО КЛАПАНА



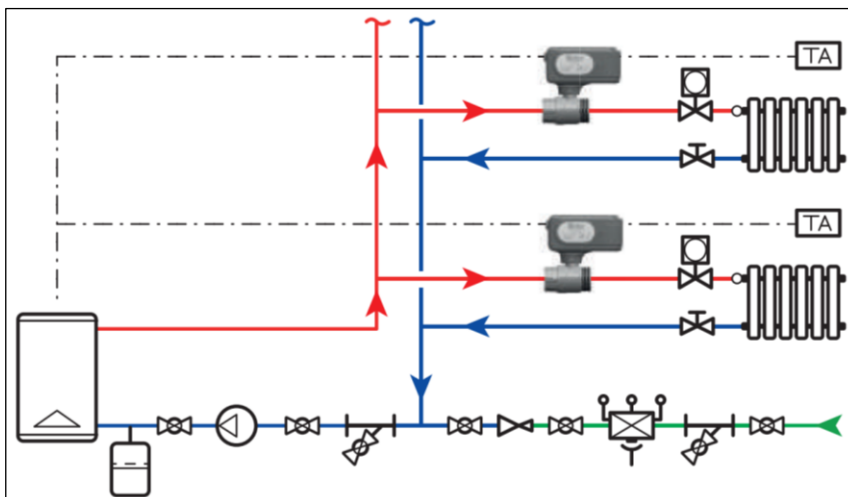
ПОЗ.	НАИМЕНОВАНИЕ	МАТЕРИАЛ
1	Клапан	Корпус: латунь UNI EN 12165 CW617N Шар: латунь UNI EN 12164 CW614N (1/2", 3/4") латунь UNI EN 12165 CW617N (1" ÷ 1" 1/2) Шток: латунь UNI EN 12164 CW614N Уплотнения: NBR, PTFE, волокно
2	Сервопривод	Корпус: полипропилен (PP) Мотор: Питание - 230 V или 24 V Частота - 50 Hz Абсорбция - 4 VA Степень защиты - IP 44

Зональные клапаны имеют поворотный шаровой затвор, за счет чего обеспечивается поток среды в любом направлении. Клапаны управляются двухпозиционным электрическим редукторным сервоприводом (заказывается и поставляется отдельно), который способен медленно поворачивать затвор - за 40 секунд на 90°. Сервопривод имеет 2-точечный тип регулирования (вкл./выкл.). В зависимости от модификации привод оснащен 4-х или 5-ти жильным кабелем длиной 1 м и рассчитан на напряжение питания 24 В или 230 В. Кабель предназначен для подачи питающего напряжения на привод и управляющего импульса (например, от термостата), а также для вывода сигнала о положении затвора (по одной жиле 4-х жильного кабеля или по двум – 5-ти жильного).

Паспорт разработан в соответствии с требованиями ГОСТ 2.601-2013

STOUT Редакция № 3 Дата: 17.05.2021

3.2. ПРИМЕР ПРИМЕНЕНИЯ ЗОНАЛЬНЫХ КЛАПАНОВ В СИСТЕМЕ ТЕПЛОСНАБЖЕНИЯ



3.3. ТЕХНИЧЕСКИЕ ХАРАКТЕРИСТИКИ ШАРОВЫХ 2-Х ХОДОВЫХ ЗОНАЛЬНЫХ КЛАПАНОВ

НАИМЕНОВАНИЕ ПАРАМЕТРА	SVM-0072-200020	SVM-0072-200025	SVM-0072-200125	SVM-0072-200132
	Значение			
Номинальный диаметр DN, мм	15	20	25	32
Максимальное рабочее давление PN, бар	16			
Максимальный перепад давления, бар	1			
Рабочая среда	Вода, водный раствор гликолей (до 30 %)			
Диапазон температуры рабочей среды Т _р , °С	Воды	От 2 до 110		
	Гликоля	От -20 до +95		
Макс. температура рабочей среды Т _{макс} , °С	От -20 до +110			
Пропускная способность Kvs, м ³ /ч	20	45	60	100
Угол поворота, градус	90			
Время поворота затвора клапана, секунд	40			
Резьбовые соединения	ISO 228-1			
Параметры окружающей среды при эксплуатации	Температура	От -5 до +50		
	Влажность	От 5 до 95		
Температура транспортировки и хранения, °С	От -10 до +50			
Средний срок службы, лет	10			


3.4. ТЕХНИЧЕСКИЕ ХАРАКТЕРИСТИКИ СЕРВОПРИВОДА

НАИМЕНОВАНИЕ ПАРАМЕТРА	SVM-0071-230004	SVM-0071-230005	SVM-0071-024004	SVM-0071-024005
	Значение			
Время вращения, сек	40			
Угол поворота, °	90			
Крутящий момент, Нм	10			
Электропитание, В	230		24	
Потребляемая мощность, Вт	4			
Тип управления	Вкл./ Выкл.			
Количество полюсов	4	5	4	5
Степень защиты	IP 44			
Электрическая защита, класс	II			

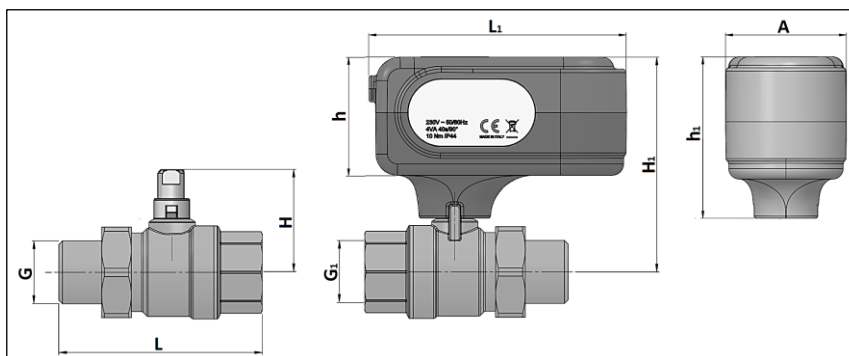
4. НОМЕНКЛАТУРА И ГАБАРИТНЫЕ РАЗМЕРЫ

4.1. НОМЕНКЛАТУРА

ЭСКИЗ	Артикул	Номинальный проход DN, мм	Пропускная способность Kvs, м ³ /ч	Размер присоединительной резьбы, дюймы		Масса, кг
				Внутренняя	Наружная	
	SVM-0072-200020	15	20	G 1/2"	G 1/2"	0,306
	SVM-0072-200025	20	45	G 3/4"	G 3/4"	0,458
	SVM-0072-200125	25	60	G 1"	G 1"	0,802
	SVM-0072-200132	32	100	G 1 1/4"	G 1 1/4"	1,065

ЭСКИЗ	АРТИКУЛ	ПИТАЮЩЕЕ НАПРЯЖЕНИЕ, В	ВРЕМЯ ВРАЩЕНИЯ, С/°	КЛАСС ЗАЩИТЫ	ХАРАКТЕРИСТИКИ КАБЕЛЯ	
					ДЛИНА, М	КОЛИЧЕСТВО ЖИЛ, ШТ
	SVM-0071-023004	230	40/90	IP44	1	4
	SVM-0071-023005	230				5
	SVM-0071-024004	24				4
	SVM-0071-024005	24				5

4.2. ГАБАРИТНЫЕ РАЗМЕРЫ



АРТИКУЛ	РАЗМЕРЫ, ММ								
	G	G1	L	L1	H	H1	h	h1	A
SVM-0072-200020	1/2"	1/2"	83	108	39,5	87,5	50	68	56
SVM-0072-200025	3/4"	3/4"	96		42,5	90,5			
SVM-0072-200125	1"	1"	116		47	95			
SVM-0072-200132	1 1/4"	1 1/4"	126		51,5	99,5			

5. РЕКОМЕНДАЦИИ ПО МОНТАЖУ И ЭКСПЛУАТАЦИИ

Монтаж зональных клапанов STOUT следует производить в соответствии с требованиями (СП 60.13330.2016, СП 31-106-2002, СП 73.13330.2016).

Монтаж зональных клапанов в трубопроводной системе должен выполняться квалифицированными специалистами.

Зональные клапаны STOUT должны эксплуатироваться при давлении и температуре, изложенных в настоящем паспорте.

Клапан может быть размещен в любом положении, за исключением положения приводом вниз.

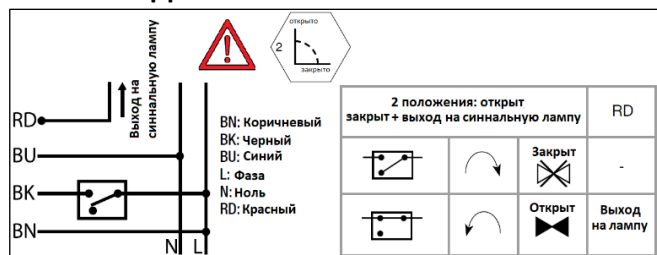
Электропривод устанавливается на клапане так, чтобы его корпус располагался вдоль оси клапана при открытом положении затвора.

На клапане привод закрепляется с помощью прилагаемого к нему фиксирующего винта.

Подключение электрического кабеля сервопривода возможно, только после установки исполнительного механизма на клапане.

Электрические соединения сервопривода рекомендуется выполнять через промежуточную клеммную коробку общего назначения согласно схемам:

ДЛЯ 4-Х ЖИЛЬНОГО КАБЕЛЯ



ДЛЯ 5-ТИ ЖИЛЬНОГО КАБЕЛЯ



После монтажа устройства, проверки всех соединений следует подать напряжение на привод и проверить правильность функционирования клапана.

Внимание! Категорически запрещается разбирать сервопривод!

В процессе эксплуатации требуется периодически проверять клапан на наличие утечек жидкости и надежность внешних соединений кабеля.

Не допускается замерзание воды в клапане.

При необходимости проведения любых ремонтных работ следует предварительно отключить привод клапана от электрической сети и опорожнить трубопровод.

В соответствии с ГОСТ 12.2.063 п. 3.10, трубопроводная арматура не должна испытывать нагрузок от трубопровода (изгиб, сжатие, растяжение, кручение, перекосы, вибрация, несносность патрубков, неравномерность затяжки крепежа).

В соответствии с СНиП 3.05.01 п. 2.8, отклонение сносности соединяемых трубопроводов не должны превышать 3мм при длине до 1м плюс 1мм на каждый последующий метр.

Внимание! При монтаже и эксплуатации зональных клапанов, применение рычажных газовых ключей категорически запрещено.

Для уплотнения резьбовых соединений клапана следует использовать материалы в соответствии с требованиями СП 73.13330.2016 «Внутренние санитарно-технические системы зданий».

После осуществления монтажа, необходимо провести испытания на герметичность соединений с соблюдением правил (СП 73.13330.2016) «Внутренние санитарно-технические системы зданий» пункт 7.3.

6. УСЛОВИЯ ХРАНЕНИЯ И ТРАНСПОРТИРОВКИ

Зональные клапаны STOUT должны храниться в упаковке предприятия-изготовителя согласно условиям хранения по ГОСТ 15150-69.

Зональные клапаны STOUT транспортируют любым видом транспорта в соответствии с правилами перевозки грузов и техническими условиями погрузки и крепления грузов, действующими на данном виде транспорта.

Зональные клапаны STOUT при транспортировании следует оберегать от ударов и механических нагрузок, а их поверхность от нанесения царапин.

Зональные клапаны STOUT хранят в условиях, исключающих вероятность их механических повреждений, в отапливаемых или не отапливаемых складских помещениях (не ближе одного метра от отопительных приборов), или под навесами.

7. УТИЛИЗАЦИЯ

Утилизация изделия производится в соответствии с установленным на предприятии порядком (переплавка, захоронение, перепродажа), составленным в соответствии с Законами РФ №96-ФЗ «Об охране атмосферного воздуха», №89-ФЗ «Об отходах производства и потребления», №52-ФЗ «О санитарно-эпидемиологическом благополучии населения», а также другими российскими и региональными нормами, актами, правилами, распоряжениями и пр., принятыми во исполнение указанных законов.

8. ПРИЕМКА И ИСПЫТАНИЯ

Продукция, указанная в данном паспорте, изготовлена, испытана и принята в соответствии с действующей технической документацией фирмы-изготовителя.

9. ГАРАНТИЙНЫЕ ОБЯЗАТЕЛЬСТВА

Изготовитель гарантирует соответствие зональных клапанов STOUT требованиям безопасности, при условии соблюдения потребителем правил, установленных настоящим Техническим паспортом.

Срок службы зональных клапанов STOUT при условии соблюдения потребителем правил, установленных настоящим Техническим паспортом и проведении необходимых сервисных работ составляет 10 лет со дня передачи продукции потребителю.

Гарантийный срок составляет 24 месяца с даты продажи товара, но не может выходить за пределы срока службы товара.

Гарантия распространяется на все дефекты, возникшие по вине завода-изготовителя.

Гарантия не распространяется на дефекты, возникшие в случаях:

- нарушения паспортных режимов хранения, монтажа, испытания, эксплуатации или обслуживания изделия;
- ненадлежащей транспортировки и погрузочно-разгрузочных работ;
- наличия следов воздействия веществ, агрессивных к материалам изделия;
- наличия повреждений, вызванных пожаром, стихией, форс-мажорными обстоятельствами;
- повреждений, вызванных действиями потребителя;
- наличия следов постороннего вмешательства в конструкцию изделия.

Претензии к качеству товара могут быть предъявлены в течение гарантийного срока.

Неисправные изделия, вышедшие из строя в связи с производственным браком, в течение гарантийного срока ремонтируются или заменяются на новые бесплатно. Затраты, связанные с демонтажем и транспортировкой неисправного изделия в период гарантийного срока, Покупателю не возмещаются. В случае необоснованности претензии затраты на диагностику и экспертизу изделия оплачиваются Покупателем.

При предъявлении претензий к качеству товара, покупатель представляет следующие документы:

1. Заявление в произвольной форме, в котором указываются:
 - название организации или Ф.И.О. покупателя;
 - адрес покупателя и контактный телефон;
 - название и адрес организации, производившей монтаж;
 - адрес установки изделия;
 - краткое описание дефекта.
2. Документ, подтверждающий покупку изделия (накладная, кассовый чек, квитанция);
3. Фотографии неисправного изделия (в том числе с места установки);
4. Акт гидравлического испытания системы, в которой монтировалось изделие (в случае проведения гидравлического испытания);
5. Копия гарантийного талона со всеми заполненными графами.

В случае отсутствия в комплектации к продукции технического паспорта изделия, содержащего гарантийный талон, для получения гарантии необходимо распечатать с сайта www.stout.ru технический паспорт изделия вместе с гарантийным талоном. Продавец вносит в гарантийный талон сведения о приобретенном товаре, прикрепляет чек, накладную или квитанцию об оплате, скрепляет печатью или штампом. Покупатель ставит подпись об ознакомлении с условиями гарантии, правилами установки и эксплуатации.

Изготовитель оставляет за собой право вносить в конструкцию зональных клапанов STOUT изменения, не ухудшающие качество изделий.

10. ГАРАНТИЙНЫЙ ТАЛОН

Гарантийный талон

к накладной № _____

от « ____ »

_____ г.

Наименование товара:

№	Артикул	Количество	Примечание

Гарантийный срок 24 месяца с даты продажи.

Претензии по качеству товара принимаются по адресу: 117418, Российская Федерация, Москва, Нахимовский пр-т, 47, офис 1522.

Тел.: +7 (495) 775-20-20, факс: 775-20-25

E-mail: info@stout.ru

С условиями гарантии, правилами установки и эксплуатации ознакомлен:

Покупатель: _____

(подпись)

Продавец: _____

(подпись)

Штамп или печать
торгующей организации

Дата продажи: « ____ »

20 ____ г.