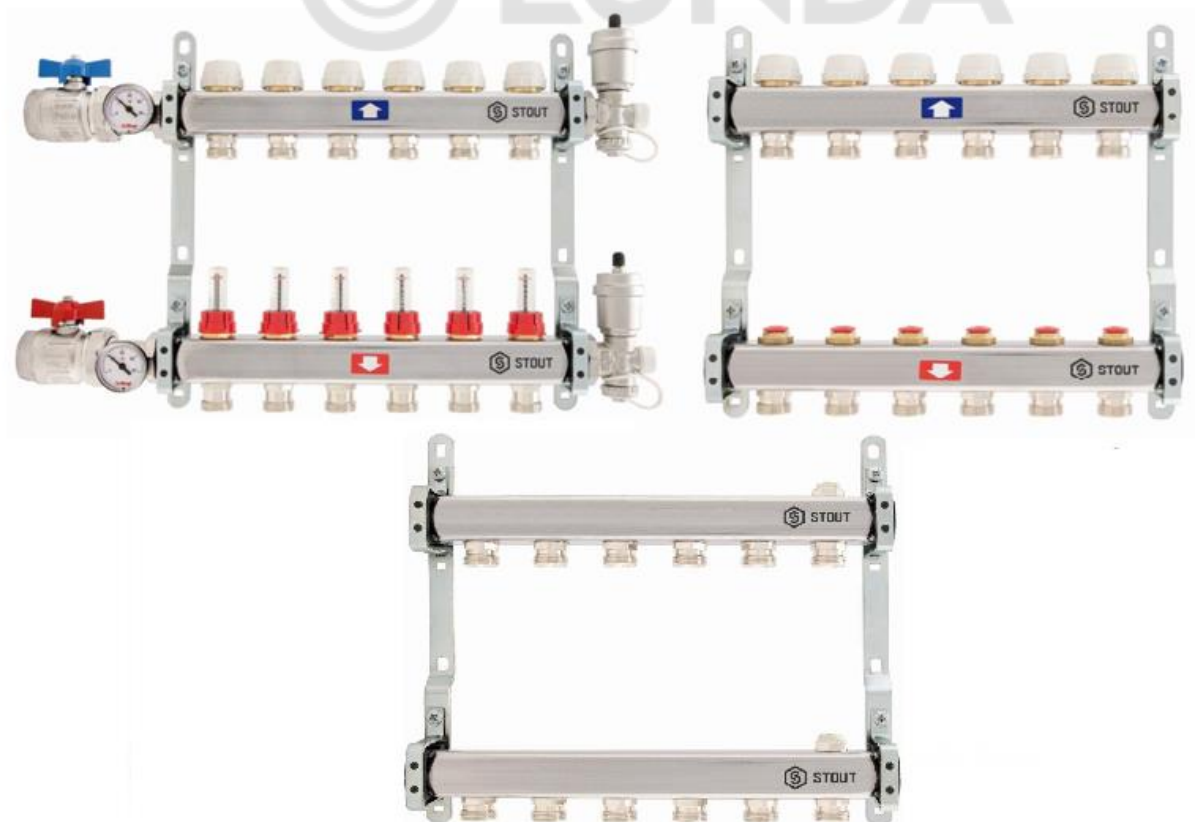


## ТЕХНИЧЕСКИЙ ПАСПОРТ

Распределительные коллекторные блоки  
для систем водяного отопления и  
теплого водяного пола

Тип: SMS

© LUNDA



## Оглавление

№	Наименование	Стр.
1	Сведения об изделии	2
2	Назначение изделия	2
3	Устройство и технические характеристики	3-6
4	Гидравлические характеристики элементов коллекторов	6-7
5	Номенклатура и габаритные размеры	8-11
6	Рекомендации по проектированию, монтажу, наладке и эксплуатации	11-13
7	Транспортировка и хранение	13
8	Утилизация	13
9	Приемка и испытания	13
10	Сертификация	13
11	Гарантийные обязательства	14
12	Гарантийный талон	15

### 1. СВЕДЕНИЯ ОБ ИЗДЕЛИИ

#### 1.1. НАИМЕНОВАНИЕ

Коллекторы распределительные для систем теплого водяного пола STOUT, тип SMS.

#### 1.2. ИЗГОТОВИТЕЛЬ

ITAP SpA г. Лумеццане, Италия.

**ПО ЗАКАЗУ** ООО «ТЕРЕМ» для бренда STOUT (Организация, уполномоченная изготовителем на принятие и удовлетворение требований потребителей на территории РФ). Сайт: [www.stout.ru](http://www.stout.ru)

### 2. НАЗНАЧЕНИЕ ИЗДЕЛИЯ

Коллекторные распределительные блоки типа SMS STOUT – предназначены для улучшения производительности систем отопления зданий, за счет равномерного распределения теплоносителя по контурам. Коллекторы могут использоваться как в домах индивидуальной застройки, так и в системах отопления многоквартирных жилых зданий, где требуется распределение потока теплоносителя между помещениями на этаже многоквартирного многоэтажного жилого или административного здания.

Коллекторные блоки выполняют следующие функции:

- независимое друг от друга присоединение контуров системы отопления и распределение по ним теплоносителя;
- гидравлическая балансировка системы в пределах квартиры, обслуживаемой одним коллекторным блоком;
- регулирование температуры воздуха в отапливаемых помещениях;
- удаление воздуха из системы отопления и ее дренаж;
- отключение отдельных контуров и системы отопления в целом.

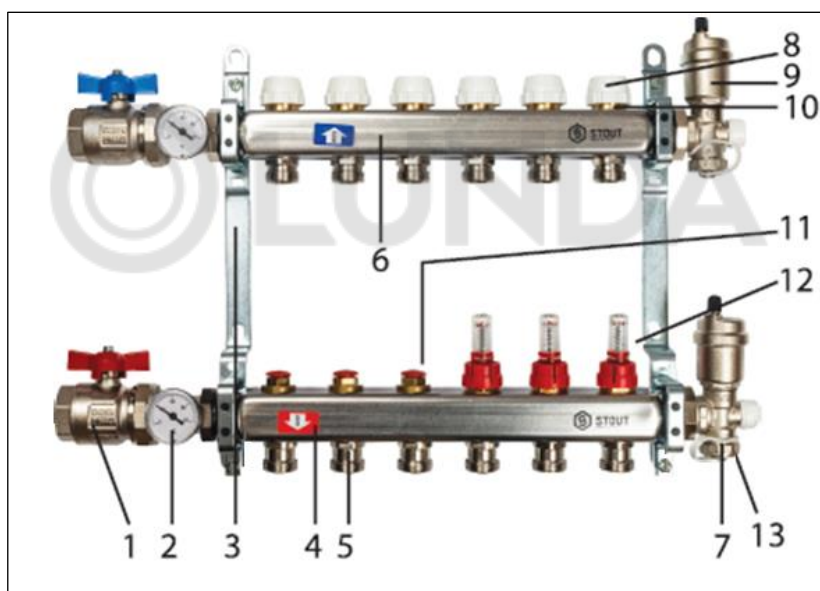
Благодаря многофункциональности коллекторных блоков в отапливаемых помещениях создаются не только комфортные условия для пребывания людей, но и значительно увеличиваются сроки службы оборудования и систем теплоснабжения. Использование коллекторов позволяет контролировать все параметры системы, обеспечивая идеальный баланс. Это помогает избежать лишних затрат и обеспечивает повышенный уровень теплового комфорта.

### 3. УСТРОЙСТВО И ТЕХНИЧЕСКИЕ ХАРАКТЕРИСТИКИ

#### 3.1. УСТРОЙСТВО КОЛЛЕКТОРНОГО БЛОКА

Распределительный коллекторный блок тип SMS STOUT состоит из подающей и обратной гребенок, каждая из которых имеет от 2 до 13 выходов. Подающая гребенка имеет возможность отключения (перекрытия) каждого отдельного контура системы отопления или теплого пола, для чего оснащается расходомерами, либо запорно-регулирующими клапанами. Обратная гребенка оборудуется терморегулирующими клапанами с предварительной настройкой пропускной способности. Терморегулирующие клапаны могут быть автоматизированы с помощью термоэлектрических сервоприводов. Для ограничения расхода теплоносителя на каждый отвод выполняется предварительная настройка пропускной способности.

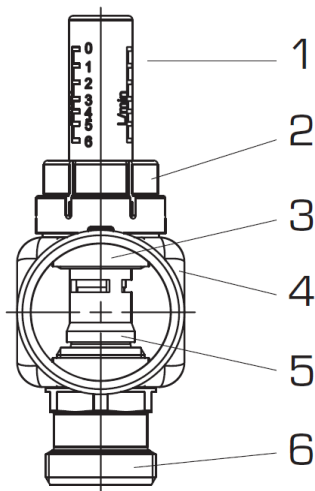
Коллекторы могут быть укомплектованы шаровыми кранами для отключения от системы отопления, а также спускными кранами и ручными или автоматическими воздушными клапанами, устанавливаемыми в конце каждого коллектора.



№ ПОЗ.	НАИМЕНОВАНИЕ	МАТЕРИАЛ	КОЛ-ВО, ШТ.
1	Шаровой кран с разъёмным соединением	Никелированная латунь CW617N	2
2	Термометр с патрубком	Пластик, нержавеющая сталь	2
3	Комплект кронштейнов	Хромированная сталь	2
4	Коллектор подающей линии	Нерж. Сталь ANSI304L	1
5	Переходной ниппель под Евроконус	Латунь CW617N	2-13 <sup>2)</sup>
6	Коллектор обратной линии	Нерж. Сталь ANSI304L	1
7	Спускной кран	Никелированная латунь CW617N + пластик	2
8	Регулирующий колпачок клапана терморегулятора	Пластик ABS	2-13 <sup>2)</sup>
9	Воздухоотводчик автоматический	Никелированная латунь CW617N	2
10	Клапан терморегулятора	Латунь CW617N + нерж. Сталь	2-13 <sup>2)</sup>
11	Клапан запорно-регулирующий <sup>1)</sup>	Латунь. сталь, латунь	2-13 <sup>2)</sup>
12	Расходомер балансировочный <sup>1)</sup>	Латунь, латунь	2-13 <sup>2)</sup>
13	Крышка-ключ спускного крана	Латунь CW617N	2

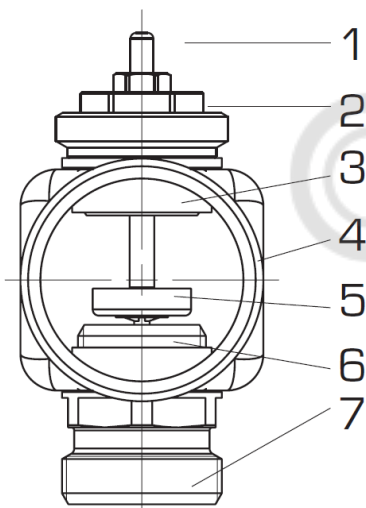
1) На коллекторе либо все клапаны запорно-регулирующие, либо все расходомеры балансировочные.

2) По количеству входов/выходов на коллекторах.



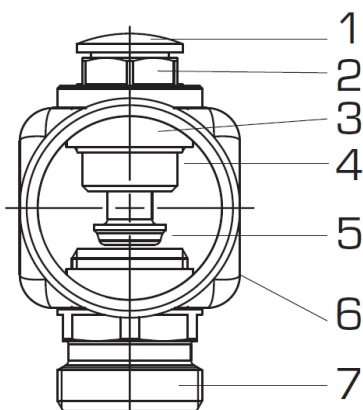
### КОЛЛЕКТОР ПОДАЮЩИЙ С БАЛАНСИРОВОЧНЫМИ РАСХОДОМЕРАМИ

1. Стакан смотровой – жаропрочный пластик.
2. Гайка настройки расходомера с защитным кольцом – латунь (CuZn39Pb3), пластик.
3. Вставка расходомера – латунь (CuZn39Pb3).
4. Корпус подающего коллектора – нержавеющая сталь AISI 304 L.
5. Прокладка – EPDM.
6. Штуцер под компрессионный фитинг типа «Евроконус» – латунь CW617N.



### КОЛЛЕКТОР ОБРАТНЫЙ С КЛАПАНАМИ ТЕРМОРЕГУЛЯТОРОВ

1. Шток – нержавеющая сталь 304L AISI.
2. Блок сальниковый – латунь CW614N.
3. Корпус клапана – латунь (CuZn39Pb3).
4. Корпус обратного коллектора – нержавеющая сталь AISI 304 L.
5. Затвор клапана – латунь (CuZn39Pb3).
6. Уплотнитель золотника – EPDM.
7. Штуцер под компрессионный фитинг типа «Евроконус» – латунь CW617N.



### КОЛЛЕКТОР ПОДАЮЩИЙ С ЗАПОРНО-БАЛАНСИРОВОЧНЫМИ КЛАПАНАМИ

1. Заглушка защитная – пластик.
2. Гайка штока – латунь CW614N.
3. Корпус клапана – латунь (CuZn39Pb3).
4. Прокладка – EPDM.
5. Затвор клапана – латунь CW617N.
6. Корпус подающего коллектора – нержавеющая сталь AISI 304 L.
7. Штуцер под компрессионный фитинг типа «Евроконус» – латунь CW617N.

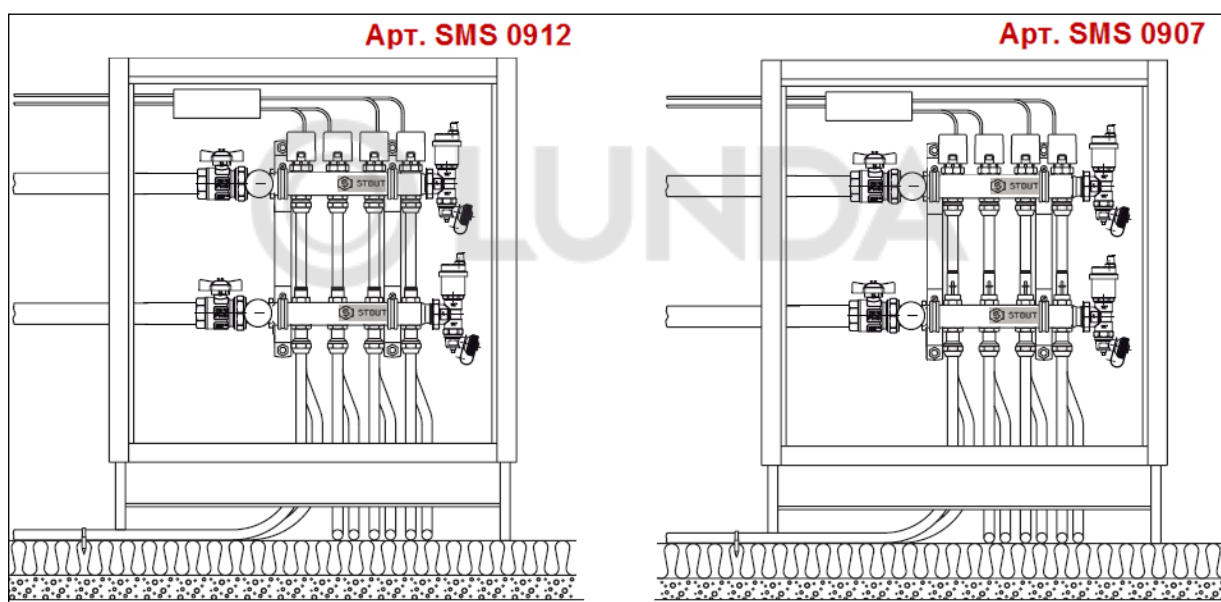
Регулирующие клапаны терморегуляторов могут приводиться в действие с помощью термоэлектрических приводов с посадочной резьбой M30 x 1,5, управляемых электрическими комнатными термостатами.

### 3.2. ТЕХНИЧЕСКИЕ ХАРАКТЕРИСТИКИ РАСПРЕДЕЛИТЕЛЬНЫХ КОЛЛЕКТОРОВ

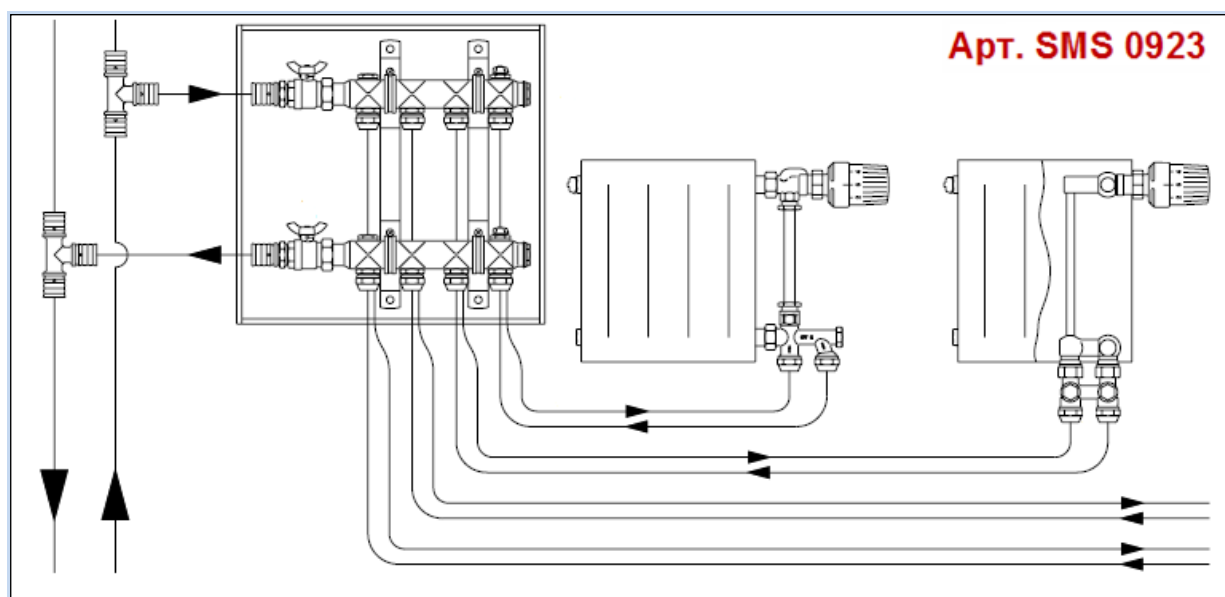
НАИМЕНОВАНИЕ ПАРАМЕТРА МАРКА КОЛЛЕКТОРНОГО БЛОКА	ЗНАЧЕНИЕ ПАРАМЕТРА						
	SMS-0907	SMS-0912	SMS-0917	SMS-0922	SMS-0923	SMS-0927	SMS-0932
Материал коллекторов	Нержавеющая сталь 304L						
Максимальное рабочее давление $P_{\text{раб}}$ , бар	6	10	6	10	10	6	10
Максимальный перепад давления между входами, бар	1,5						
Максимальная температура теплоносителя $T_{\text{макс}}$ , °C	70	90*	70	100*	110*	70	80
Шкала термометра, °C	80						
Размер резьбы шарового крана, дюймы	1"			UNI ISO 228/1			
Размер резьбы входных/выходных штуцеров, дюймы	3/4"						
Средний срок службы, лет	10						
Температура транспортировки и хранения, °C	От -50 до +50						

\*Без пара

### 3.3. ПРИНЦИПАЛЬНАЯ СХЕМА ПРИМЕНЕНИЯ РАСПРЕДЕЛИТЕЛЬНЫХ КОЛЛЕКТОРОВ СИСТЕМЫ ВОДЯНОГО ТЕПЛОГО ПОЛА:

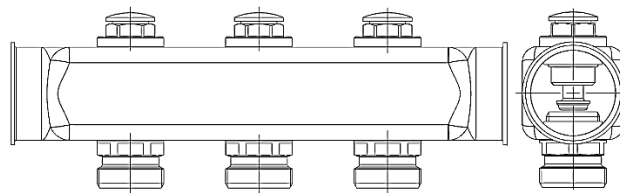
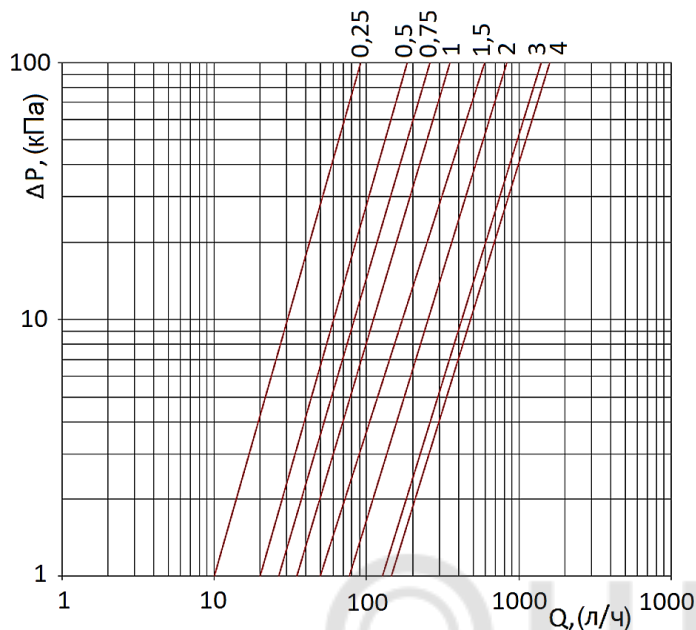


### 3.4. ПРИНЦИПАЛЬНАЯ СХЕМА ПРИМЕНЕНИЯ РАСПРЕДЕЛИТЕЛЬНЫХ КОЛЛЕКТОРОВ СИСТЕМЫ ОТОПЛЕНИЯ:



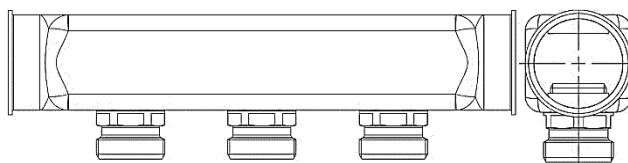
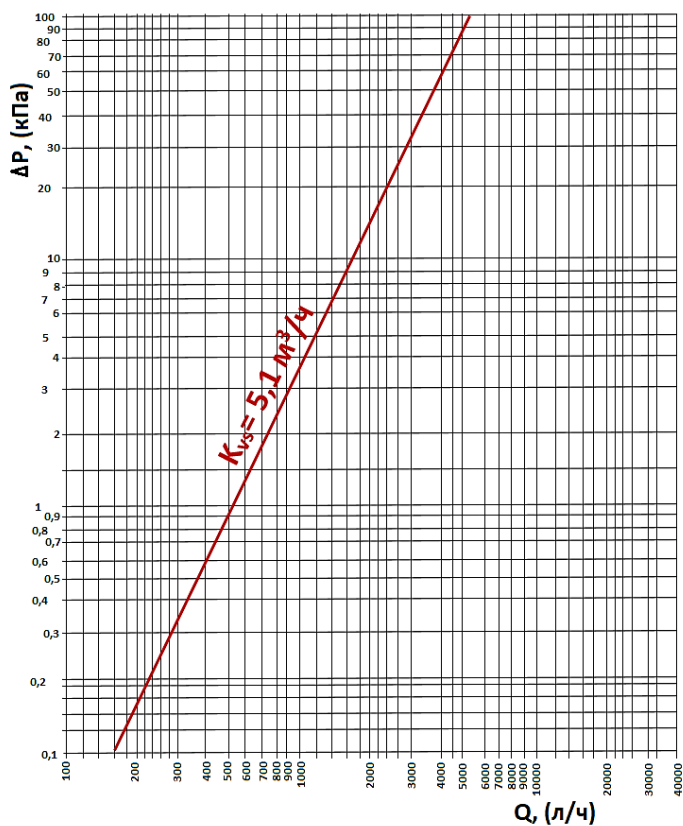
## 4. ГИДРАВЛИЧЕСКИЕ ХАРАКТЕРИСТИКИ ЭЛЕМЕНТОВ КОЛЛЕКТОРОВ

### 4.1. ДИАГРАММА НАСТРОЙКИ КЛАПАНА РУЧНОГО ЗАПОРНО-БАЛАНСИРОВОЧНОГО



ПОЗИЦИЯ	КОЛИЧЕСТВО ОБОРОТОВ	$K_v$ , м <sup>3</sup> /ч
1	0,25	0,09
2	0,5	0,19
3	0,75	0,27
4	1	0,36
5	1,5	0,60
6	2	0,83
7	3	1,45
8	4 (полностью открыто)	1,65

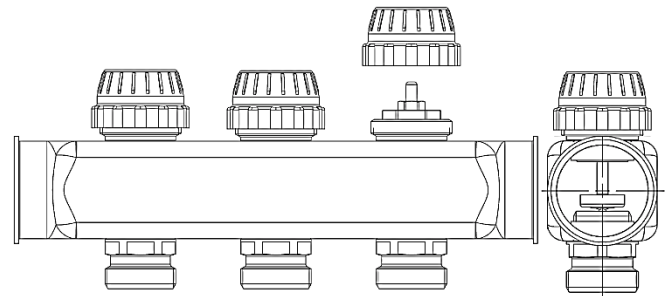
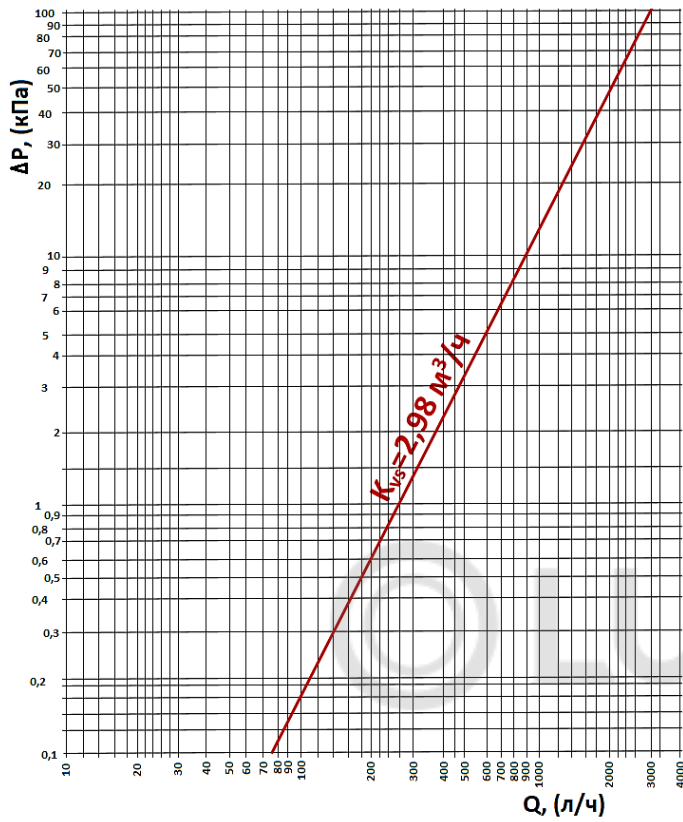
### 4.2. ДИАГРАММА ГИДРАВЛИЧЕСКОГО СОПРОТИВЛЕНИЯ ШТУЦЕРА ПОД ФИТИНГ ТИПА «ЕВРОКОНУС»



ИНДЕКС НАСТРОЙКИ	КОЛИЧЕСТВО ОБОРОТОВ	$K_v$ , м <sup>3</sup> /ч
-	-	5,1

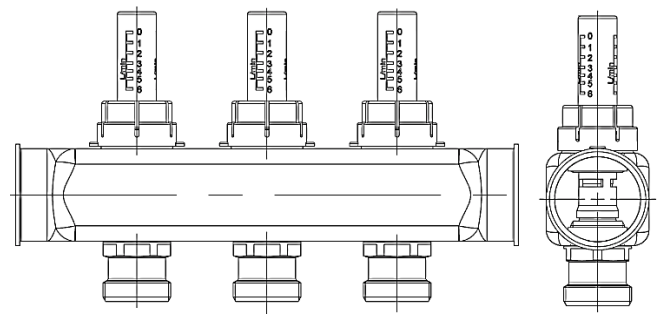
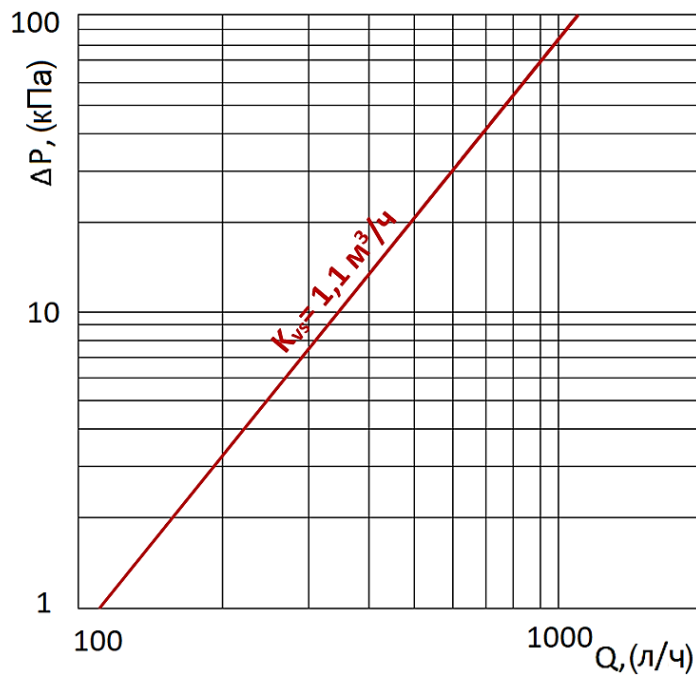
### 4.3. ДИАГРАММА ГИДРАВЛИЧЕСКОГО СОПРОТИВЛЕНИЯ ШТУЦЕРА КЛАПАНА ТЕРМОРЕГУЛЯТОРА

### СОПРОТИВЛЕНИЯ ШТУЦЕРА КЛАПАНА



ИНДЕКС НАСТРОЙКИ	КОЛИЧЕСТВО ОБОРОТОВ	Kv, М³/Ч
-	-	2,98

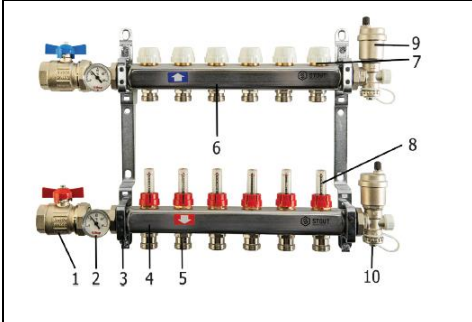
### 4.4. ДИАГРАММА ГИДРАВЛИЧЕСКОГО СОПРОТИВЛЕНИЯ БАЛАНСИРОВОЧНОГО РАСХОДОМЕРА



ИНДЕКС НАСТРОЙКИ	КОЛИЧЕСТВО ОБОРОТОВ	Kv, М³/Ч
-	-	1,10

## 5. НОМЕНКЛАТУРА И ГАБАРИТНЫЕ РАЗМЕРЫ

### 5.1. КОМПЛЕКТНЫЙ БЛОК КОЛЛЕКТОРНЫЙ ИЗ НЕРЖАВЕЮЩЕЙ СТАЛИ SMS-0907

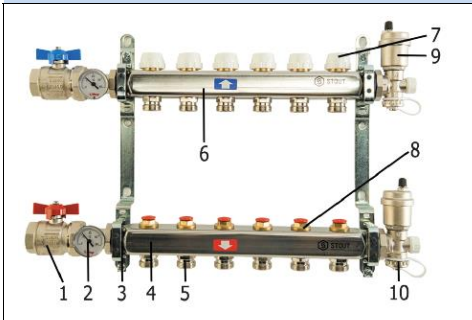
ЭСКИЗ	АРТИКУЛ	КОЛИЧЕСТВО ВХОДОВ/ВЫХОДОВ, ШТ.	МАССА, КГ
	SMS-0907-000002	2	3,443
	SMS-0907-000003	3	3,847
	SMS-0907-000004	4	4,250
	SMS-0907-000005	5	4,658
	SMS-0907-000006	6	5,066
	SMS-0907-000007	7	5,461
	SMS-0907-000008	8	5,858
	SMS-0907-000009	9	6,281
	SMS-0907-000010	10	6,693
	SMS-0907-000011	11	7,079
	SMS-0907-000012	12	7,491
	SMS-0907-000013	13	7,910

#### 5.1.1. КОМПЛЕКТАЦИЯ КОЛЛЕКТОРНОГО БЛОКА SMS-0907

№ ПОЗ.	НАИМЕНОВАНИЕ	КОЛИЧЕСТВО, ШТ.
1	Шаровой кран с разъёмным соединением	2
2	Вставка со стрелочным термометром	2
3	Комплект кронштейнов	2
4	Коллектор подающей линии	1
5	Штуцер под компрессионный фитинг типа «Евроконус»	2-13*
6	Коллектор обратной линии	1
7	Клапан терморегулятора с регулирующим колпачком	2-13*
8	Балансировочный расходомер	2-13*
9	Воздухоотводчик автоматический	2
10	Спускной кран с крышкой-ключом	2

\*По числу входов выходов

### 5.2. КОМПЛЕКТНЫЙ БЛОК КОЛЛЕКТОРНЫЙ ИЗ НЕРЖАВЕЮЩЕЙ СТАЛИ SMS-0912

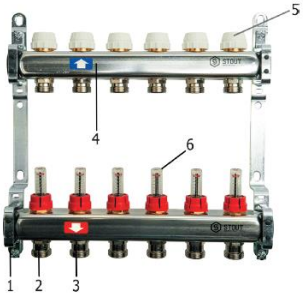
ЭСКИЗ	АРТИКУЛ	КОЛИЧЕСТВО ВХОДОВ/ВЫХОДОВ, ШТ.	МАССА, КГ
	SMS-0912-000002	2	3,443
	SMS-0912-000003	3	3,847
	SMS-0912-000004	4	4,250
	SMS-0912-000005	5	4,658
	SMS-0912-000006	6	5,066
	SMS-0912-000007	7	5,461
	SMS-0912-000008	8	5,858
	SMS-0912-000009	9	6,281
	SMS-0912-000010	10	6,693
	SMS-0912-000011	11	7,079
	SMS-0912-000012	12	7,491
	SMS-0912-000013	13	7,910

#### 5.2.1. КОМПЛЕКТАЦИЯ КОЛЛЕКТОРНОГО БЛОКА SMS-0912

№ ПОЗ.	НАИМЕНОВАНИЕ	КОЛИЧЕСТВО, ШТ.
1	Шаровой кран с разъёмным соединением	2
2	Вставка со стрелочным термометром	2
3	Комплект кронштейнов	2
4	Коллектор подающей линии	1
5	Штуцер под компрессионный фитинг типа «Евроконус»	2-13*
6	Коллектор обратной линии	1
7	Клапан терморегулятора с регулирующим колпачком	2-13*
8	Запорно-балансировочный клапан	2-13*
9	Воздухоотводчик автоматический	2
10	Спускной кран с крышкой-ключом	2

\*По числу входов выходов

### 5.3. КОМПЛЕКТНЫЙ БЛОК КОЛЛЕКТОРНЫЙ ИЗ НЕРЖАВЕЮЩЕЙ СТАЛИ SMS-0917

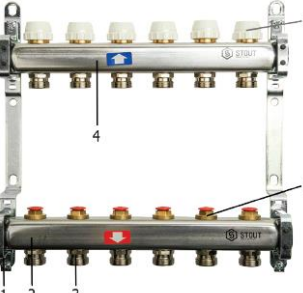
ЭСКИЗ	АРТИКУЛ	КОЛИЧЕСТВО ВХОДОВ/ВЫХОДОВ, ШТ.	МАССА, КГ
	SMS-0917-000002	2	1,443
	SMS-0917-000003	3	1,847
	SMS-0917-000004	4	2,250
	SMS-0917-000005	5	2,658
	SMS-0917-000006	6	3,066
	SMS-0917-000007	7	3,461
	SMS-0917-000008	8	3,858
	SMS-0917-000009	9	4,281
	SMS-0917-000010	10	4,693
	SMS-0917-000011	11	5,079
	SMS-0917-000012	12	5,491
	SMS-0917-000013	13	5,910

#### 5.3.1. КОМПЛЕКТАЦИЯ КОЛЛЕКТОРНОГО БЛОКА SMS 0917

№ ПОЗ.	НАИМЕНОВАНИЕ	КОЛИЧЕСТВО, ШТ.
1	Комплект кронштейнов	2
2	Коллектор подающей линии	1
3	Штуцер под компрессионный фитинг типа «Евроконус»	2-13*
4	Коллектор обратной линии	1
5	Клапан терморегулятора с регулирующим колпачком	2-13*
6	Балансировочный расходомер	2-13*

\*По числу входов выходов

### 5.4. КОМПЛЕКТНЫЙ БЛОК КОЛЛЕКТОРНЫЙ ИЗ НЕРЖАВЕЮЩЕЙ СТАЛИ SMS-0922

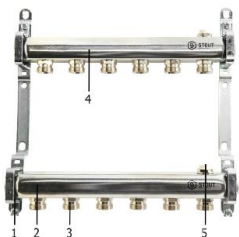
ЭСКИЗ	АРТИКУЛ	КОЛИЧЕСТВО ВХОДОВ/ВЫХОДОВ, ШТ.	МАССА, КГ
	SMS-0922-000002	2	1,413
	SMS-0922-000003	3	1,807
	SMS-0922-000004	4	2,200
	SMS-0922-000005	5	2,593
	SMS-0922-000006	6	2,988
	SMS-0922-000007	7	3,377
	SMS-0922-000008	8	3,757
	SMS-0922-000009	9	4,152
	SMS-0922-000010	10	4,555
	SMS-0922-000011	11	4,913
	SMS-0922-000012	12	5,346
	SMS-0922-000013	13	5,726

#### 5.4.1. КОМПЛЕКТАЦИЯ КОЛЛЕКТОРНОГО БЛОКА SMS 0922

№ ПОЗ.	НАИМЕНОВАНИЕ	КОЛИЧЕСТВО, ШТ.
1	Комплект кронштейнов	2
2	Коллектор подающей линии	1
3	Штуцер под компрессионный фитинг типа «Евроконус»	2-13*
4	Коллектор обратной линии	1
5	Клапан терморегулятора с регулирующим колпачком	2-13*
6	Запорно-балансировочный клапан	2-13*

\*По числу входов выходов

### 5.5. КОМПЛЕКТНЫЙ БЛОК КОЛЛЕКТОРНЫЙ ИЗ НЕРЖАВЕЮЩЕЙ СТАЛИ SMS-0923

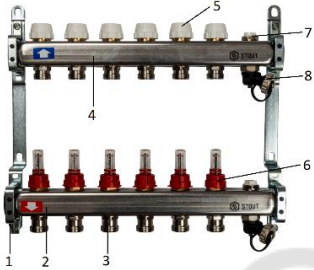
ЭСКИЗ	АРТИКУЛ	КОЛИЧЕСТВО ВХОДОВ/ВЫХОДОВ, ШТ.	МАССА, КГ
	SMS-0923-000002	2	1,200
	SMS-0923-000003	3	1,460
	SMS-0923-000004	4	1,738
	SMS-0923-000005	5	2,016
	SMS-0923-000006	6	2,264
	SMS-0923-000007	7	2,532
	SMS-0923-000008	8	2,760
	SMS-0923-000009	9	3,058
	SMS-0923-000010	10	3,324
	SMS-0923-000011	11	3,624
	SMS-0923-000012	12	3,896

### 5.5.1. КОМПЛЕКТАЦИЯ КОЛЛЕКТОРНОГО БЛОКА SMS-0923

№ ПОЗ.	НАИМЕНОВАНИЕ	КОЛИЧЕСТВО, ШТ.
1	Комплект кронштейнов	2
2	Коллектор подающей линии	1
3	Штуцер под компрессионный фитинг типа «Евроконус»	2-12*
4	Коллектор обратной линии	1
5	Кран воздушной спускной	2-12*

\*По числу входов выходов

### 5.6. КОМПЛЕКТНЫЙ БЛОК КОЛЛЕКТОРНЫЙ ИЗ НЕРЖАВЕЮЩЕЙ СТАЛИ SMS-0927

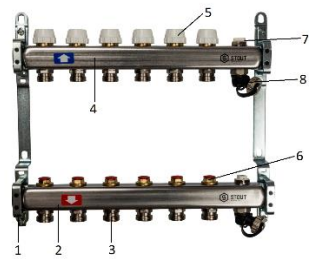
ЭСКИЗ	АРТИКУЛ	КОЛИЧЕСТВО ВХОДОВ/ВЫХОДОВ, ШТ.	МАССА, КГ
	SMS-0927-000002	2	1,790
	SMS-0927-000003	3	2,178
	SMS-0927-000004	4	2,595
	SMS-0927-000005	5	2,992
	SMS-0927-000006	6	3,401
	SMS-0927-000007	7	3,813
	SMS-0927-000008	8	4,210
	SMS-0927-000009	9	4,647
	SMS-0927-000010	10	5,022
	SMS-0927-000011	11	5,466
	SMS-0927-000012	12	5,840

### 5.6.1. КОМПЛЕКТАЦИЯ КОЛЛЕКТОРНОГО БЛОКА SMS-0927

№ ПОЗ.	НАИМЕНОВАНИЕ	КОЛИЧЕСТВО, ШТ.
1	Комплект кронштейнов	2
2	Коллектор подающей линии	1
3	Штуцер под компрессионный фитинг типа «Евроконус»	2-12*
4	Коллектор обратной линии	1
5	Клапан терморегулятора с регулирующим колпачком	2-12*
6	Балансировочный расходомер	2-12*
7	Кран воздушной спускной	2
8	Дренажный вентиль	2

\*По числу входов выходов

### 5.7. КОМПЛЕКТНЫЙ БЛОК КОЛЛЕКТОРНЫЙ ИЗ НЕРЖАВЕЮЩЕЙ СТАЛИ SMS-0932




ЭСКИЗ	АРТИКУЛ	КОЛИЧЕСТВО ВХОДОВ/ВЫХОДОВ, ШТ.	МАССА, КГ
	SMS-0932-000002	2	1,790
	SMS-0932-000003	3	2,178
	SMS-0932-000004	4	2,595
	SMS-0932-000005	5	2,992
	SMS-0932-000006	6	3,401
	SMS-0932-000007	7	3,813
	SMS-0932-000008	8	4,210
	SMS-0932-000009	9	4,647
	SMS-0932-000010	10	5,022
	SMS-0932-000011	11	5,466
	SMS-0932-000012	12	5,840

### 5.7.1. КОМПЛЕКТАЦИЯ КОЛЛЕКТОРНОГО БЛОКА SMS-0932

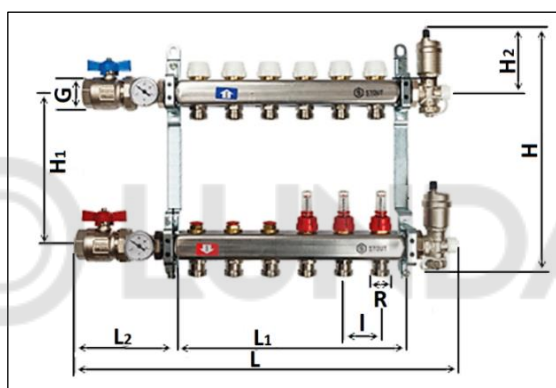
№ ПОЗ.	НАИМЕНОВАНИЕ	КОЛИЧЕСТВО, ШТ.
1	Комплект кронштейнов	2
2	Коллектор подающей линии	1
3	Штуцер под компрессионный фитинг типа «Евроконус»	2-12*
4	Коллектор обратной линии	1
5	Клапан терморегулятора с регулирующим колпачком	2-12*
6	Запорно-балансировочный клапан	2-12*
7	Кран воздушной спускной	2
8	Дренажный вентиль	2

\*По числу входов выходов

## 5.8. ЗАПАСНЫЕ ЧАСТИ К КОЛЛЕКТОРАМ

ЭСКИЗ	АРТИКУЛ	НАИМЕНОВАНИЕ	МАССА, КГ
	SSP-0001-000001	Расходомер для коллекторов из нержавеющей стали	0,060
	SSP-0001-000006	Термостатический клапан для коллекторов из нержавеющей стали	0,068
	SSP-0001-000005	Запорно-балансировочный клапан для коллекторов из нержавеющей стали	0,055

## 5.9. ГАБАРИТНЫЕ РАЗМЕРЫ



КОЛИЧЕСТВО ВХОДОВ/ВЫХОДОВ НА КОЛЛЕКТОРЕ, ШТ.	РАЗМЕРЫ, ММ <sup>1)</sup>							РАЗМЕР РЕЗЬБЫ, ДЮЙМЫ	
	L	L1*	L2	H	H1	H2	I	G	R
2	312	143	119	349	211	90	50	1"	3/4"
3	362	193							
4	412	243							
5	462	293							
6	512	343							
7	562	393							
8	612	443							
9	662	493							
10	712	543							
11	762	593							
12	812	643							
13	862	693							

\*При расчете длины коллекторов артикулы SMS-0927 и SMS-0932 следует выбирать значения, соответствующие размерам (L1) на один выход больше.

## 6. РЕКОМЕНДАЦИИ ПО ПРОЕКТИРОВАНИЮ, МОНТАЖУ, НАЛАДКЕ, ЭКСПЛУАТАЦИИ

Проектирование инженерных систем с коллекторными блоками следует выполнять с использованием соответствующих компьютерных программ. При монтаже следует соблюдать требования (СП60.13330.2016, СП30.1333.2012, СП41-102-98, СП40-109-980, СП 40-103-98).

Коллекторные блоки STOUT должны эксплуатироваться при давлении и температуре, изложенных в настоящем паспорте.

Выбор коллекторных блоков должен осуществляться квалифицированными (сертифицированными) специалистами, прошедшими обучение в компании STOUT. Выбор коллекторного блока зависит от типа системы отопления, количества присоединяемых к коллекторам контуров и параметров теплоносителя.

Коллекторные блоки с балансировочными расходомерами широко применяются в системах напольного отопления, а блоки без всяких регулирующих устройств – в системах отопления с радиаторами и конвекторами, оснащенными радиаторными терморегуляторами.

Чтобы повысить производительность системы и получить возможность контролировать все отопительные процессы в каждом помещении обогреваемого дома к применению рекомендуются, прежде всего, комплектные коллекторные блоки: SMS-0907, SMS-0912.

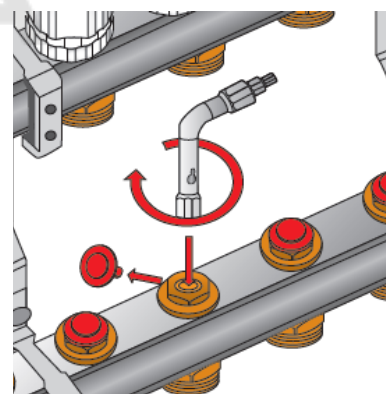
Коллекторные блоки STOUT могут устанавливаться свободно на стене или размещаться в коллекторных шкафах (см. технический каталог раздел «Шкафы SCC для распределительных коллекторов»). Шкаф не только выполняет декоративную функцию, скрывая оборудование и трубы, но и защищает их от случайных механических повреждений.

Блоки коллекторные STOUT рассчитаны на применение в системах отопления с разводкой из полимерных и металлополимерных труб. Для их присоединения к коллекторам применяются компрессионные фитинги типа «Евроконус» с резьбой 3/4" (см. технический каталог раздел «Трубы и фитинги»).

Для обеспечения требуемых расходов теплоносителя по отдельным циркуляционным контурам системы отопления подающий распределительный коллектор оснащается ручными запорно-балансировочными клапанами или балансировочными расходомерами. Эти устройства позволяют сдросселировать при расчетных расходах теплоносителя излишние перепады давления в контурах, которые выявляются в ходе гидравлического расчета системы отопления и должны указываться в проектной документации.

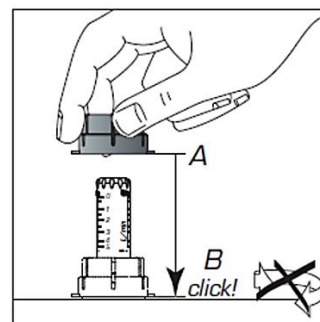
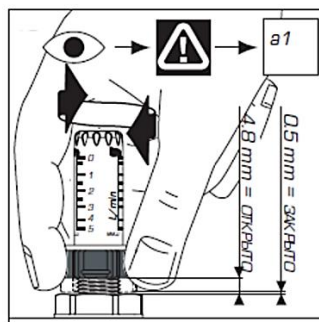
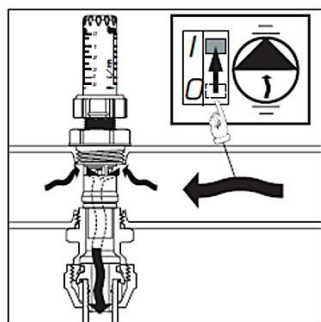
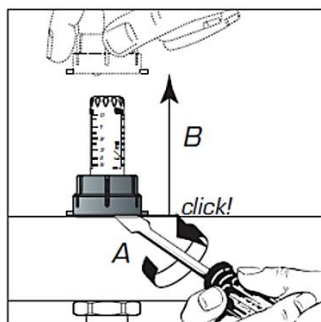
Настройка запорно-балансировочного клапана на конкретный перепад давлений осуществляется путем установки его штока в определенную позицию с помощью шестигранного торцевого ключа. Для этого необходимо выполнить следующие операции:

1. Используя диаграмму п. 4.1. найти в точке пересечения линий расчетного расхода и дросселируемого перепада давлений индекс настройки клапана и далее по прилагаемой таблице – необходимое число оборотов его штока от закрытого положения;
2. Снять красную защитную заглушку штока клапана;
3. Вставить шестигранный ключ в отверстие штока клапана;
4. Полностью закрыть клапан, вращая ключ до упора по часовой стрелке;
5. Приоткрыть клапан вращением ключа против часовой стрелки на найденное по диаграмме число оборотов;
6. Вынуть ключ и поставить заглушку на место.



Настройку балансировочных расходомеров производят непосредственно на проектные значения расходов при запущенной системе отопления в следующей последовательности:

1. Снять красное защитное кольцо с настроечной гайки расходомера, осторожно поддев его отверткой;
2. Вращать рукой настроечную гайку, наблюдая за перемещением диска-указателя в смотровом стекле расходомера относительно шкалы расхода в л/мин. При правильной настройке указатель должен находиться на уровне значения расчетного расхода;
3. Установить защитное кольцо обратно, надавив на него до щелчка;
4. Опломбировать защитное кольцо, продев проволоку через пломбировочные отверстия.

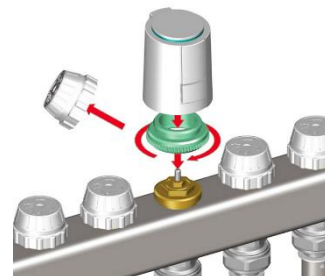


При выполнении работ по настройке расходомеров не допускается:

- Использовать какой-либо инструмент, кроме отвертки;
- Прилагать к деталям расходомера изгибающие усилия;
- Вращать стакан расходомера.

Регулирующие клапаны терморегуляторов могут приводиться в действие с помощью термоэлектрических приводов с посадочной резьбой М30 х 1,5, управляемых электрическими комнатными термостатами. При использовании термоэлектрических приводов с иными посадочными размерами, установка на клапаны терморегуляторов производится через адаптеры, для чего необходимо:

1. Отвернуть и снять рукоятку ручного регулирования с клапана терморегулятора;
2. Навернуть адаптер с резьбой М30х1,5 на клапан;
3. Установить на адаптер электротермический привод, нажав его и повернув по часовой стрелке до фиксации на клапане.



## 7. УСЛОВИЯ ХРАНЕНИЯ И ТРАНСПОРТИРОВКИ

Распределительные коллекторные блоки STOUT должны храниться в упаковке предприятия-изготовителя согласно условиям хранения по ГОСТ 15150-69.

Распределительные коллекторные блоки STOUT транспортируют любым видом транспорта в соответствии с правилами перевозки грузов и техническими условиями погрузки и крепления грузов, действующими на данном виде транспорта.

Распределительные коллекторные блоки STOUT при транспортировании следует оберегать от ударов и механических нагрузок, а их поверхность от нанесения царапин.

Распределительные коллекторные блоки STOUT хранят в условиях, исключающих вероятность их механических повреждений, в отапливаемых или не отапливаемых складских помещениях (не ближе одного метра от отопительных приборов), или под навесами.

## 8. УТИЛИЗАЦИЯ

Утилизация изделия производится в соответствии с установленным на предприятии порядком (переплавка, захоронение, перепродажа), составленным в соответствии с Законами РФ №96-ФЗ “Об охране атмосферного воздуха”, №89-ФЗ “Об отходах производства и потребления”, №52-ФЗ “О санитарно-эпидемиологическом благополучии населения”, а также другими российскими и региональными нормами, актами, правилами, распоряжениями и пр., принятыми во исполнение указанных законов.

## 9. ПРИЕМКА И ИСПЫТАНИЯ

Продукция, указанная в данном паспорте, изготовлена, испытана и принята в соответствии с действующей технической документацией фирмы-изготовителя.

## 10. СЕРТИФИКАЦИЯ

Продукция сертифицирована на соответствие требованиям технического регламента «О безопасности машин и оборудования». Имеется сертификат соответствия.

## 11. ГАРАНТИЙНЫЕ ОБЯЗАТЕЛЬСТВА

Изготовитель гарантирует соответствие распределительных коллекторных блоков SMS STOUT требованиям безопасности, при условии соблюдения потребителем правил, установленных настоящим Техническим паспортом.

Срок службы распределительных коллекторных блоков SMS STOUT при условии соблюдения потребителем правил, установленных настоящим Техническим паспортом и проведении необходимых сервисных работ составляет 10 лет со дня передачи продукции потребителю.

Гарантийный срок составляет 24 месяца с даты продажи товара, но не может выходить за пределы срока службы товара.

Гарантия распространяется на все дефекты, возникшие по вине завода-изготовителя.

Гарантия не распространяется на дефекты, возникшие в случаях:

- нарушения паспортных режимов хранения, монтажа, испытания, эксплуатации или обслуживания изделия;
- ненадлежащей транспортировки и погрузочно-разгрузочных работ;
- наличия следов воздействия веществ, агрессивных к материалам изделия;
- наличия повреждений, вызванных пожаром, стихией, форс-мажорными обстоятельствами;
- повреждений, вызванных действиями потребителя;
- наличия следов постороннего вмешательства в конструкцию изделия.

Претензии к качеству товара могут быть предъявлены в течение гарантийного срока.

Неисправные изделия, вышедшие из строя в связи с производственным браком, в течение гарантийного срока ремонтируются или заменяются на новые бесплатно. Затраты, связанные с демонтажем и транспортировкой неисправного изделия в период гарантийного срока, Покупателю не возмещаются. В случае необоснованности претензии затраты на диагностику и экспертизу изделия оплачиваются Покупателем.

При предъявлении претензий к качеству товара, покупатель представляет следующие документы:

1. Заявление в произвольной форме, в котором указываются:
  - название организации или Ф.И.О. покупателя;
  - адрес покупателя и контактный телефон;
  - название и адрес организации, производившей монтаж;
  - адрес установки изделия;
  - краткое описание дефекта.
2. Документ, подтверждающий покупку изделия (накладная, кассовый чек, квитанция);
3. Фотографии неисправного изделия (в том числе с места установки);
4. Акт гидравлического испытания системы, в которой монтировалось изделие (в случае проведения гидравлического испытания);
5. Копия гарантийного талона со всеми заполненными графами.

В случае отсутствия в комплектации к продукции технического паспорта изделия, содержащего гарантийный талон, для получения гарантии необходимо распечатать с сайта [www.stout.ru](http://www.stout.ru) технический паспорт изделия вместе с гарантийным талоном. Продавец вносит в гарантийный талон сведения о приобретенном товаре, прикрепляет чек, накладную или квитанцию об оплате, скрепляет печатью или штампом. Покупатель ставит подпись об ознакомлении с условиями гарантии, правилами установки и эксплуатации.

Изготовитель оставляет за собой право вносить в конструкцию распределительных коллекторных блоков SMS STOUT изменения, не ухудшающие качество изделий.

## 12. ГАРАНТИЙНЫЙ ТАЛОН

### Гарантийный талон

к накладной № \_\_\_\_\_ от « \_\_\_\_ » \_\_\_\_\_ г.

Наименование товара:

№	Артикул	Количество	Примечание

**Гарантийный срок 24 месяца с даты продажи.**

Претензии по качеству товара принимаются по адресу: 117418, Российская Федерация, Москва, Нахимовский пр-т, 47, офис 1522.

Тел.: +7 (495) 775-20-20, факс: 775-20-25

E-mail: [info@stout.ru](mailto:info@stout.ru)



**С условиями гарантии, правилами установки и эксплуатации ознакомлен:**

Покупатель: \_\_\_\_\_  
(подпись)

Продавец: \_\_\_\_\_  
(подпись)

Штамп или печать  
торгующей организации

Дата продажи: « \_\_\_\_ » 20 \_\_\_\_ г.