

# WattFlow OL (SRV OL)

Статический балансировочный клапан

## Технический паспорт



WattFlow OL KVSR



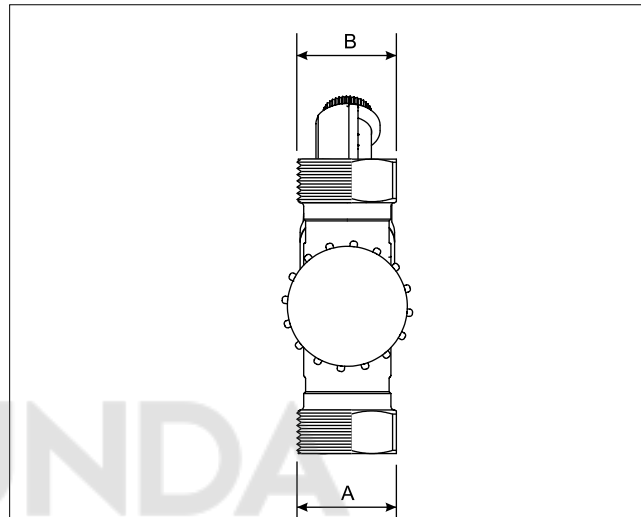
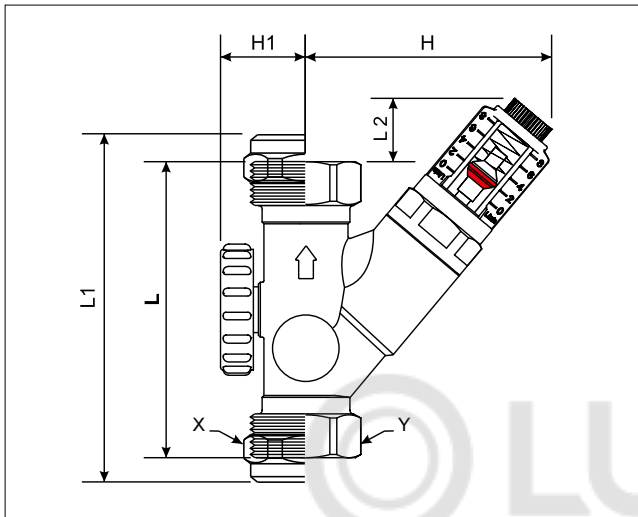
WattFlow OL IG

## Назначение

Балансировочные клапаны линейки WattFlow OL предназначены для гидравлической балансировки отдельных контуров систем отопления вентиляции и кондиционирования, систем водоснабжения, инженерных систем, использующих солнечные батареи и тепловые насосы.

Обеспечивает простой экономный и точный способ выравнивания значений расхода теплоносителя в различных трубопроводах системы, существенно улучшая её эффективность.

## Обзор линейки и габаритные размеры



Модель	Артикул	DN	Расход	Kvs	A = B	L	L1	L2	H	H1	X	Y
SRVOL-AG	10010098	DN 15	1-8 л/мин.	1,7	3/4" HP с EK <sup>1)</sup>	81	---	17	67	23	---	---
SRVOL-IG	10010101	DN 15	1-8 л/мин.	1,7	1/2" BP	81	---	17	67	23	---	SW 27
SRVOL-KVSR	10010103	DN 20	1-8 л/мин.	1,7	15 мм	86	106	7	71	27	SW 32	---
SRVOL-KVSR	10010104	DN 20	1-8 л/мин.	1,7	22 мм	86	106	7	71	27	SW 32	---
SRVOL-KVSR	10010105	DN 20	1-8 л/мин.	1,7	15/22 мм	86	106	7	71	27	SW 32	---
SRVOL-AG	10010106	DN 20	2-16 л/мин.	2,0	1" HP	86	---	15	71	27	---	---
SRVOL-IG	10010108	DN 20	2-16 л/мин.	2,0	3/4" BP	86	---	15	71	27	---	SW 34
SRVOL-KVSR	10010110	DN 20	2-16 л/мин.	2,0	15 мм	86	106	5	71	27	SW 32	---
SRVOL-KVSR	10010112	DN 20	2-16 л/мин.	2,0	22 мм	86	106	5	71	27	SW 32	---
SRVOL-KVSR	10010114	DN 20	2-16 л/мин.	2,0	15/22 мм	86	106	5	71	27	SW 32	---

1) EK = Евроконус в соответствии с EN1613, 2) KVSR = обжимной фитинг, 3) HP = наружная резьба, 4) BP= внутренняя резьба

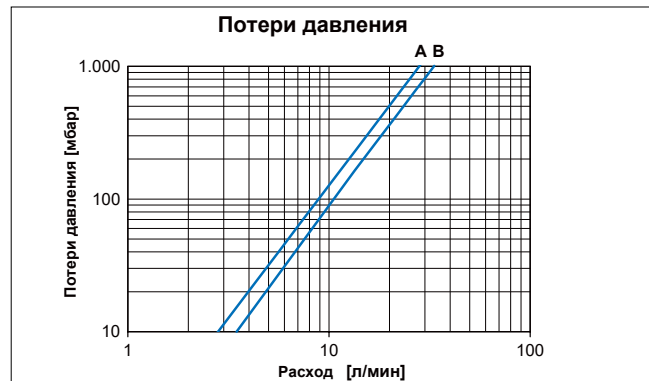
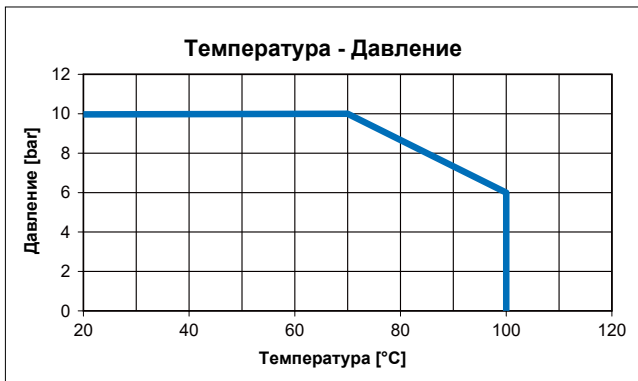
## Технические характеристики

Рабочая температура	см. диаграмму
Рабочее давление	«Температура - Давление»
Точность показаний	± 10%

## Материалы

Корпус	Латунь
Расходомер	Ударопрочные и стойкие к высоким температурам пластмассы
Пружина	Нержавеющая сталь
Уплотнения	EPDM

## Диаграммы



Кривая	Расход	Kvs
A	1 - 8 л/мин	1,7
B	2 - 16 л/мин	2,0

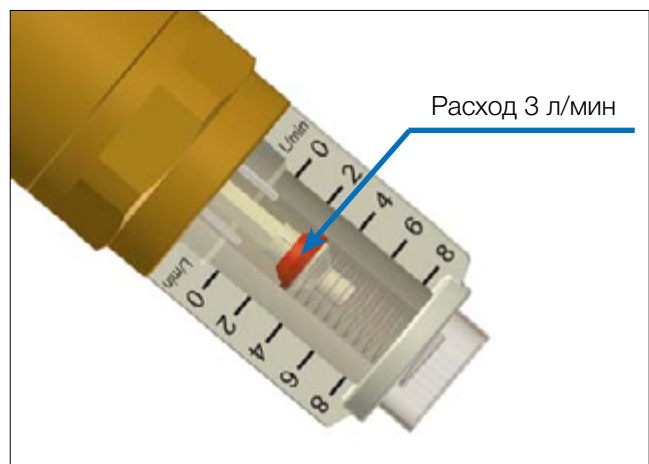
## Монтаж

Клапан может устанавливаться в произвольном положении в соответствии с направлением потока, обозначенным стрелкой на латунном корпусе клапана. Нет необходимости в минимальном прямом участке трубопровода до клапана.

Момент затяжки для компрессионных фитингов 30 ... 50 Нм, для накидных гаек 50... 80 Нм. Шкалу расходомера, размеченную в литрах в минуту, можно вращать вокруг собственной оси для удобного и точного считывания его показаний. Шкала расходомера не контактирует непосредственно с теплоносителем, она предохранена от попадания грязи и остается прозрачной в течении долгого времени.

## Настройка расхода

Расход балансирующего клапана осуществляется при помощи входящей в комплект поставки красной крышки-ключа, закрепленной на корпусе клапана. Установите крышку на расходомер, как показано на рисунке, и настройте расход вращением крышки. Затем снова закрепите крышку на корпусе.



## Подтверждение соответствия

Декларации и/или сертификаты соответствия Техническим Регламентом Таможенного Союза или другим нормативам расположены на интернет сайте компании: [www.wattsindustries.ru](http://www.wattsindustries.ru) (раздел «Техническая поддержка» =>«Сертификаты»).

## Условия хранения и транспортировки

Изделие должно храниться в оригинальной упаковке при температурах, указанных в разделе «Технические характеристики». Условия хранения и транспортировки Изделия должны соответствовать требованиям ГОСТ 15150.

## Утилизация

Утилизация изделия (переплавка, захоронение, перепродажа) производится в порядке, установленном соответствующими Законами по охране окружающей среды стран Таможенного Союза.

## Гарантийные обязательства

Гарантийный срок работы данного Изделия составляет 12 месяцев со дня продажи. Гарантия осуществляется силами сервис центров компаний партнёров компании Watts Industries и распространяется на дефекты, возникшие по вине Производителя.

Все тексты и изображения в данном техпаспорте служат исключительно для информационных целей и не влекут за собой ответственности со стороны Watts Industries.

Watts Industries оставляет за собой право на проведение технических и конструктивных изменений своей продукции без предварительного уведомления.

Гарантия: все виды приобретения нашей продукции и договоры купли-продажи предполагают признание покупателем «Общих правил ведения бизнеса и условий поставки», которые можно найти по ссылке: [www.wattswater.de/agb](http://www.wattswater.de/agb). Watts не признает любые отличия или дополнения к вышеназванным «Общим правилам ведения бизнеса и условий поставки», сообщенные покупателю ответственными лицами компании Watts в любой форме кроме письменного согласия.

## ГАРАНТИЙНЫЙ ТАЛОН

N	НАИМЕНОВАНИЕ	АРТИКУЛ	КОЛИЧЕСТВО	ОПИСАНИЕ ДЕФЕКТА

Название, адрес торгующей организации:

Продавец: \_\_\_\_\_ М.П.  
торгующей  
организации

Дата продажи \_\_\_\_\_

При предъявлении претензии к качеству товара покупатель предоставляет следующие документы:

1. Заявление (заполненный гарантийный талон) в произвольной форме, в котором указывается:
  - наименование организации или покупателя
  - фактический адрес покупателя и контактный телефон
  - краткое описание параметров системы, где использовалось изделие
  - краткое описание дефекта

1. Документ, свидетельствующий о покупке изделия (накладная)

2. Настоящий гарантийный талон

Отметка о возврате или обмене товара: \_\_\_\_\_

Дата: «\_\_» \_\_\_\_\_ 20 \_\_г.



Watts Industries Deutschland GmbH

Godramsteiner Hauptstr. 167 • 76829 Landau • Deutschland  
Tel. +49 6341 9656 0 • Fax +49 6341 9656 560  
WIDE@wattswater.com • www.wattswater.de