

EAC

wilo

**Руководство
по эксплуатации**



Прибор управления, контроля и защиты насосов

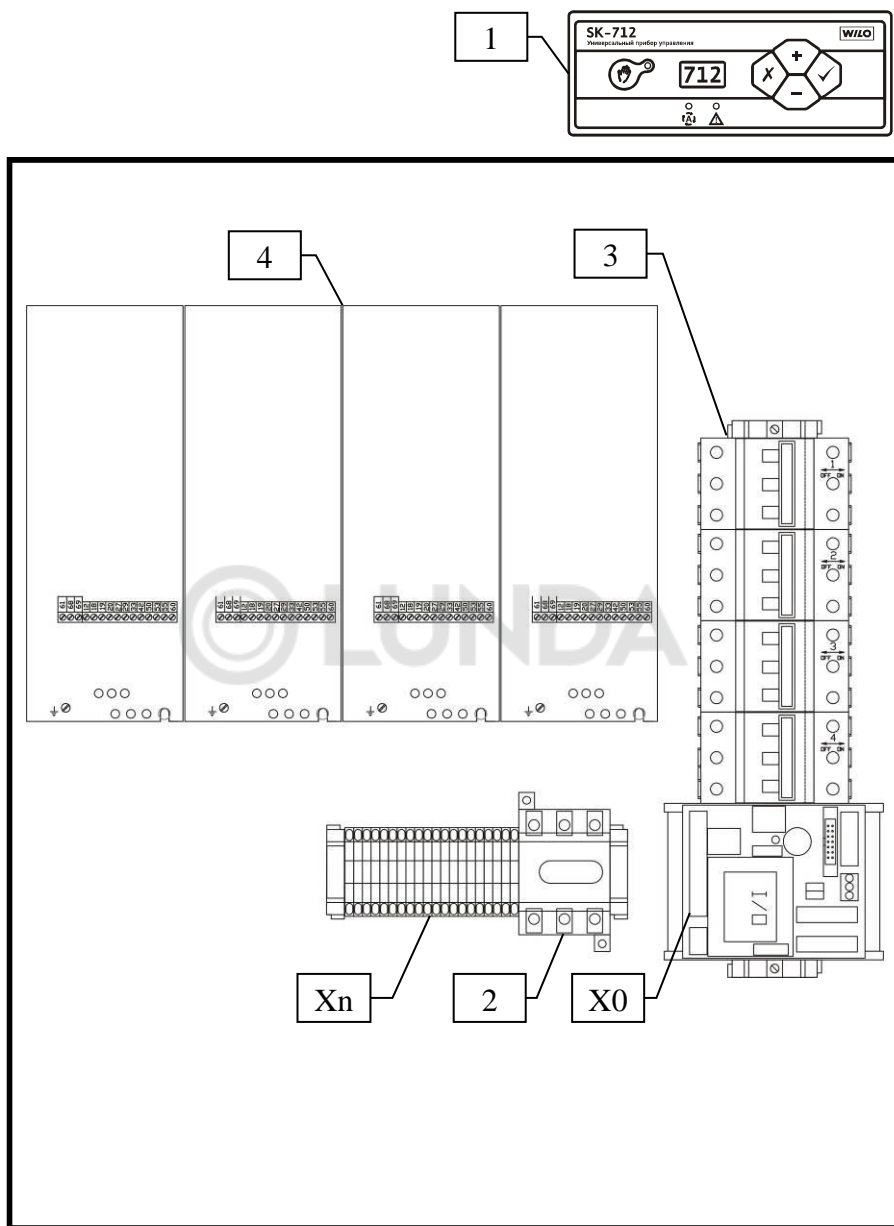
SK-712 / w

(1.6.6 - C)



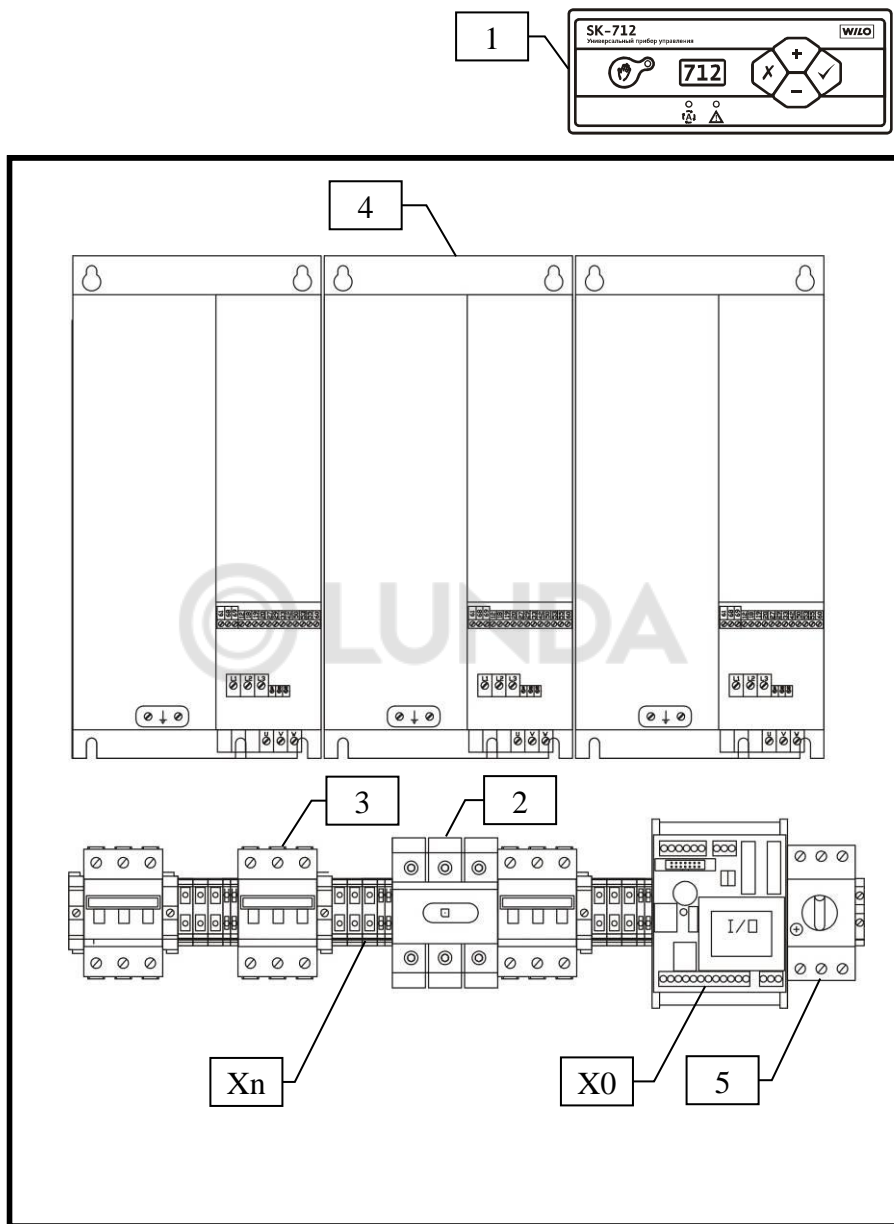
wilo

r-712-w_ver-1-6-6_C



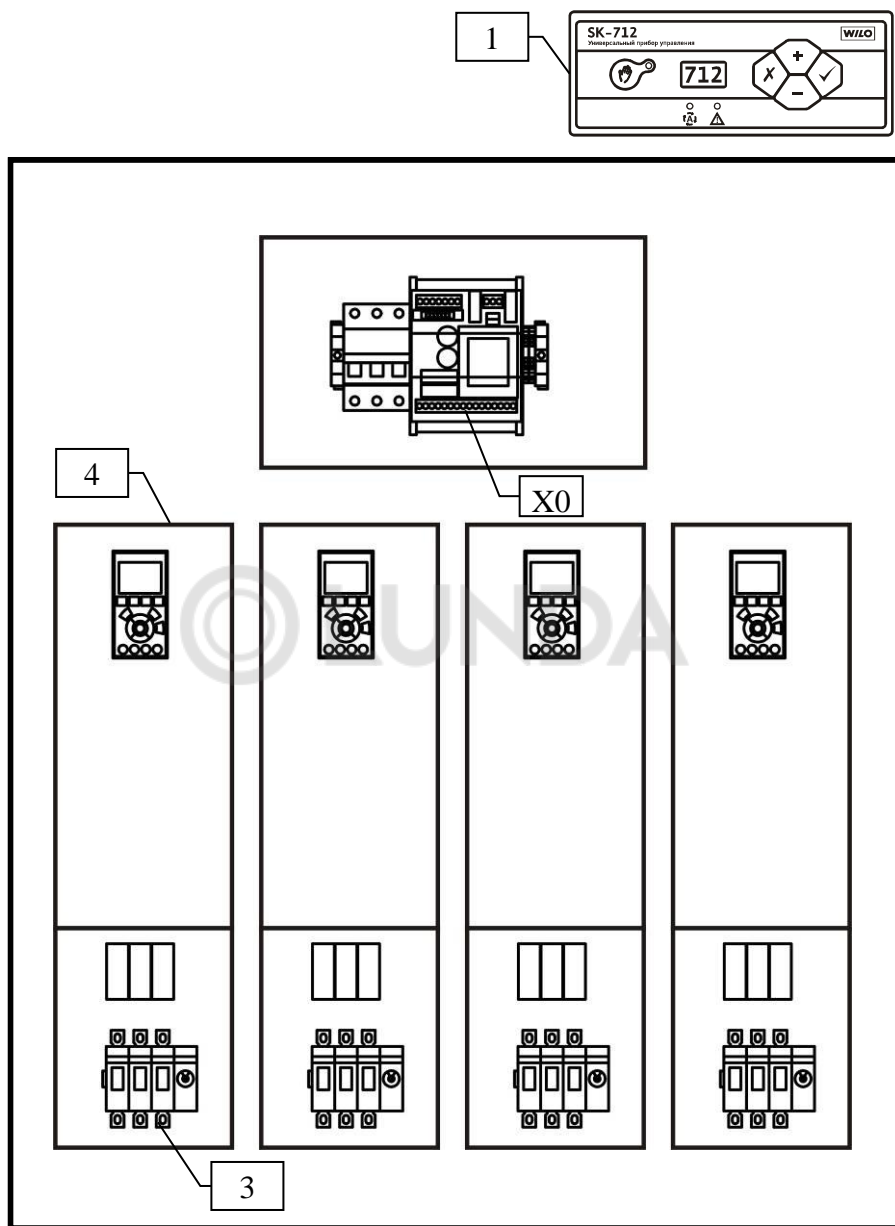
- количество и расположение элементов может изменяться в зависимости от исполнения

Рис. 1.01 Внутренний вид прибора SK-712/w-(2-6)-(0,37-22)
(стандартное исполнение, без опций)



- количество и расположение элементов может изменяться в зависимости от исполнения

Рис. 1.02 Внутренний вид прибора SK-712/w-(2-6)-(30-90)
(стандартное исполнение, без опций)



- количество и расположение элементов может изменяться в зависимости от исполнения

Рис. 1.03 Внутренний вид прибора SK-712/w-(2-6)-(110-315)
(стандартное исполнение, без опций)

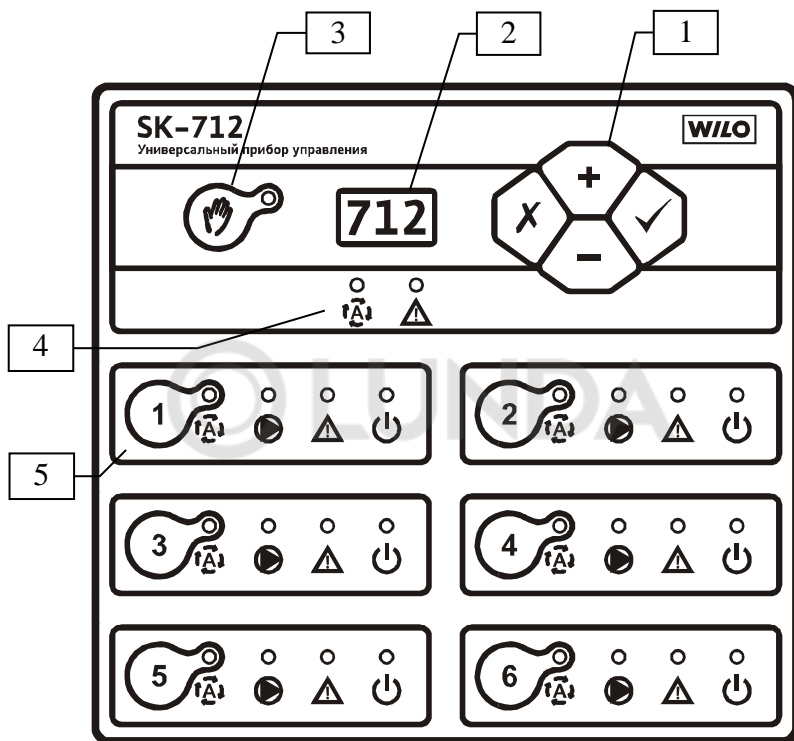
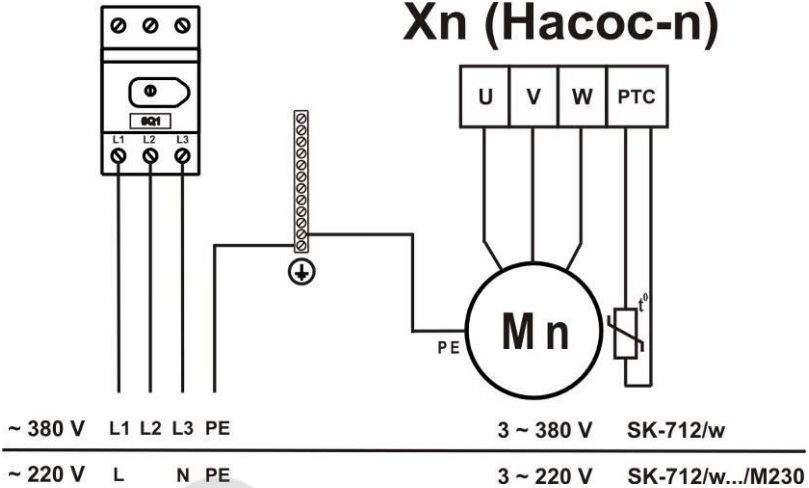


Рис. 2 Лицевая панель прибора

Xn (Насос-n)



* При монтаже приборов с опцией /M230 с питанием от однофазной электросети ~220 В, 50 Гц необходимо подключить фазу **L** к клемме рубильника **L1**, а нейтраль **N** к клемме рубильника **L3**.

X0

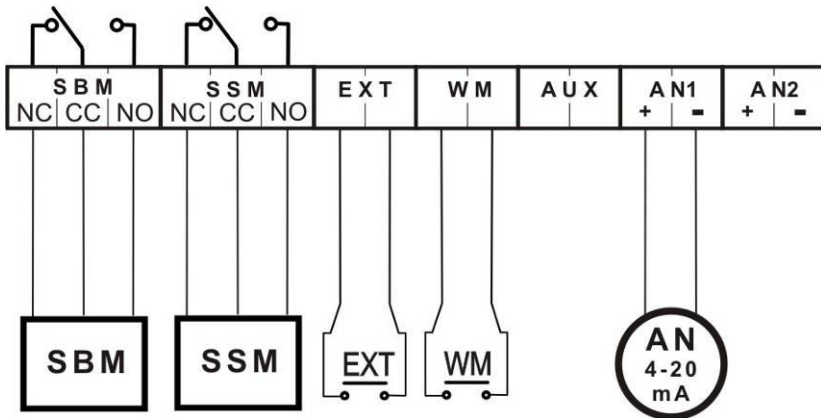


Рис. 3 Подсоединения сетевых контактов и клеммных колодок

1. Общие положения

Настоящее руководство включает в себя инструкцию по монтажу, пуску и эксплуатации на прибор управления SK-712 (далее по тексту прибор) и соответствует программному обеспечению версии 1.6.6.

Монтаж и ввод в эксплуатацию разрешается производить только квалифицированным специалистам!

Прибор управления, контроля и защиты насосов SK-712/w обеспечивает плавное бесступенчатое регулирование частоты вращения каждого насоса с помощью преобразователей частоты (ПЧ) и предназначен для управления многонасосными установками в следующих системах:

- системы циркуляции;
- системы повышения давления

SK - 712/w-n-p /z1-zN

n - кол-во насосов:	от 2 до 6 насосов
p – мощность (ток) насоса:	от 0,37 кВт
z1..zN – дополнительные опции	Например: M400, SM и другие

Средняя наработка прибора на отказ - не менее 40000 ч. Средний срок службы прибора - не менее 5 лет.

Прибор не содержит в своей конструкции материалов опасных для окружающей среды и здоровья человека и не требует специальных мер при утилизации.

Основные функции прибора:

- автоматический и ручной режим работы насосов
- программно задаваемые параметры насосов, давления (перепада) и других параметров системы
- отображение технологических параметров во время работы системы
- сигнализация неисправности с отображением кода
- подключение резервных насосов при выходе из строя работающих
- циклическое переключение насосов для обеспечения равномерного износа
- подключение к работе пиковых насосов по внешним сигналам
- защита двигателей от перегрева с использованием контакта PTC/WSK
- возможность работы с аналоговыми датчиками 4-20мА
- дистанционное отключение
- выходы на внешнее устройство сигнализации или сбора информации

2. Меры безопасности

Настоящая инструкция по монтажу и эксплуатации содержит основные указания, которые должны соблюдаться при монтаже и эксплуатации прибора. Она обязательно должна быть изучена электромонтёром, обслуживающим персоналом, а также самим пользователем. Необходимо выполнять не только те требования по безопасности, которые изложены в этом разделе, но и те, которые имеются в следующих разделах.

Следует обязательно соблюдать меры безопасности, приведенные в инструкциях по монтажу и эксплуатации подключаемых насосов!

2.1 Знаки в инструкции по монтажу и эксплуатации

Знак предупреждения об электрическом напряжении:



На требования по безопасности, несоблюдение которых ведет к поломке прибора и нарушению его функций, указывает знак:

Внимание!

2.2 Квалификация обслуживающего персонала

Для монтажных работ персонал должен иметь соответствующую квалификацию.

Электрическое подключение разрешается производить электромонтеру, имеющему допуск соответствующего местного энергоснабжающего предприятия, согласно действующим правилам.

2.3 Последствия несоблюдения техники безопасности

Несоблюдение техники безопасности может повлечь за собой тяжёлые последствия для человека, для прибора и для подключаемых насосов. Несоблюдение указаний по безопасности ведёт к потере всяких прав на возмещение ущерба.

Возможные последствия:

- возникновение несчастных случаев вследствие электрического и механического воздействия;
- нарушение функций прибора;
- нарушение функций насосов.

2.4 Указания по безопасности для пользователя

Для предотвращения несчастных случаев необходимо строго соблюдать общие требования по безопасности и требования, изложенные в настоящей инструкции.

При работе с прибором необходимо исключить возможность поражения электрическим током.

ЗАПРЕЩЕНО вскрытие прибора пользователем!

В случае необходимости, при ремонте прибора или при изменении электрического подключения, вскрытие прибора разрешается производить только персоналу, имеющему соответствующую квалификацию.

3. Транспортировка и хранение

Приборы транспортируют всеми видами крытых транспортных средств и правилами перевозки грузов, действующими на каждом виде транспорта. Условия хранения приборов по условиям хранения 2 ГОСТ 15150. Распаковку аппаратов, находившихся при отрицательных температурах, необходимо производить в отапливаемом помещении, предварительно выдержав его в нормальных климатических условиях в течение не менее 12 ч.

При получении прибора следует проверить наличие возможных внешних повреждений, полученных в процессе транспортировки. При обнаружении повреждений следует предъявить претензии транспортной компании в согласованные сроки.

Внимание !

Прибор хранить в сухом месте, защищать от механических повреждений и воздействий окружающей среды (высокая/низкая температура и др)

4. Объем поставки

- прибор управления, контроля и защиты насосов SK-712 - 1 шт.
- переставляющаяся локальная панель управления ПЧ - 1 шт.
- ручка рубильника - 1 шт.
- переходник ручки рубильника - 1 шт.
- ключ от двери прибора - 1 шт.
- комплект гермовводов (при наличии) - 1 шт.
- паспорт - 1 шт.

5. Описание прибора

5.1 Внутренний вид прибора (рис. 1)

Внутри прибора расположены следующие элементы и клеммные колодки (расположение и количество элементов зависит от конкретного исполнения прибора и количества каналов):

1. Общий контроллер системы (КС) - 0U1 – расположен на двери.
2. Основной сетевой рубильник – 0Q1 – при наличии.
Осуществляет ручное включение и выключение всего прибора. Если общий сетевой рубильник отсутствует, то включение/выключение прибора осуществляется ручками автоматов или выключателей каждого канала отдельно.
3. Автоматы (предохранители) насосов - nQ1,
где n – номер соответствующего насоса от 1 до 6.
4. Преобразователь частоты (ПЧ) – nU1, где n – номер соответствующего насоса от 1 до 6.

В комплект входит одна локальная панель преобразователя частоты (ПЧ), которую можно переставлять между ПЧ, не выключая прибор.

5. Автомат вентиляторов (0Q2) – при наличии.

X0 - Клеммная колодка для подсоединения внешних датчиков и сигнализации (расположена на плате ввода/вывода I/O-w).

Xп - Клеммная колодка для подсоединения Насоса п, где п – номер соответствующего насоса от 1 до 6.

5.2 Лицевая панель прибора (рис. 2)

На лицевой панели прибора расположены следующие органы управления и индикаторы:

1. Клавиатура.

Осуществляет программирование прибора, переключение и выбор значений параметров системы.

<+> или <-> - изменение параметра и его значения.;

✓ - <Enter> - выбор параметра или ввод нового значения;

X - <Esc> - отмена нового значения параметра и возврат к ранее установленному значению или возврат к выбору параметра;

<Esc>+<Enter> - вход/выход в режим программирования.


2. Цифровой индикатор.

Отображает информацию о параметрах системы.

3. Клавиша и светодиод ручного режима работы системы -

Переключает прибор между автоматическим и ручным режимом работы системы. При включении ручного режима мигает соответствующий светодиод. В этом режиме все преобразователи частоты работают на одной частоте, отображаемой на цифровом индикаторе, например - **F.40**.

4. Светодиоды обобщенного состояния системы:

 - светодиод готовности системы к работе в автоматическом режиме (**SBM**)

Светится - если хотя бы один из насосов готов к работе в автоматическом режиме и работа системы не блокируется внешним сигналом. При этом включается реле **SBM**.

 - светодиод обобщенной аварии системы (**SSM**)

Светится - если обнаружена хотя бы одна неисправность в системе, на цифровом индикаторе отображается ее код. При этом включается реле **SSM**.

5. Области управления насосами (по количеству насосов - от 1 до 6).

Каждый насос в системе имеет свою область управления, которая позволяет управлять соответствующим насосом независимо от состояния общего контроллера системы. Количество областей управления насосами на лицевой панели может быть больше, чем количество насосов в системе, в этом случае дополнительные области не задействованы. Каждая область управления имеет следующие органы управления и индикации:


<1..6>- клавиша <Насос>, где <n> – номер соответствующего насоса

Переключает режимы работы насоса.

 - светодиод **Готовность** насоса


Светится - если насос находится в автоматическом режиме под управлением общего контроллера системы.

Мигает – если насос включен в ручном режиме


 - светодиод **Работа**

Светится - если насос включен.

Мигает - если насос находится под управлением преобразователя частоты (ПЧ) – для систем с ПЧ.

 - светодиод **Авария**

Светится - если обнаружена хотя бы одна неисправность соответствующего насоса.

 - светодиод **Питание**

Светится - если автомат насоса включен и имеется связь между ПЧ и общим контроллером системы.

Мигает – если преобразователь частоты (ПЧ) не находится в автоматическом режиме. Для возврата ПЧ в автоматический режим необходимо внутри прибора установить на ПЧ локальную панель управления и нажать на ней клавишу «Автомат-Вкл.» («Auto-On»)

5.3 Принципы работы системы

Для автоматического регулирования системы перед вводом в эксплуатацию прибора управления необходимо в зависимости от назначения системы установить минимальное (**PF1**) и максимальное (**PF2**) количество одновременно работающих насосов. А также установить требуемое давление в системах повышения давления или требуемый перепад давлений в системах циркуляции (**PPn.**).

Во время работы в соответствии с установленными параметрами и показаниями внешних датчиков происходит автоматическое регулирование количества одновременно работающих насосов в интервале между **PF1** и **PF2**. При этом прибор осуществляет плавное бесступенчатое регулирование частоты вращения каждого насоса от минимальной частоты вращения (**PC4.**) до максимальной (**PC6.**)

Для систем циркуляции минимальное количество одновременно работающих насосов должно быть равно 1, для систем повышения давления минимальное количество одновременно работающих насосов должно быть равно 0 или 1. Максимальное количество одновременно работающих насосов устанавливается как разница между общим количеством насосов и количеством резервных насосов.

Насос имеет статус **доступный**, если преобразователь частоты (ПЧ) соответствующего насоса подключен к питающей сети (светится светодиод **Питание**), насос находится в автоматическом режиме (светится светодиод **Готовность**) и неисправность насоса не обнаружена (не светится светодиод **Авария**).

При включении прибор включается в автоматическом режиме работы системы. Происходит пуск первого доступного насоса и включается процесс регулирования частоты вращения этого насоса от минимальной до максимальной частоты. В случае нехватки производительности включенных насосов в системе запускается следующий доступный насос в порядке увеличения номера - «прямое» кольцо, который включается в процесс регулирования. При уменьшении нагрузки в системе процесс регулирования и отключения насосов происходит в обратном порядке.

Для обеспечения равномерного износа осуществляется **циклическое переключение насосов**, при этом применяется алгоритм кольцевой ротации, в которой участвуют все доступные насосы. Если в течение времени заданного параметром **Pt5**. не происходит смена работающего насоса, то происходит принудительное циклическое переключение.

5.4 Управление прибором


При включении прибора на цифровом индикаторе (рис.2, поз.2) отображается в течение 2 сек. версия внутреннего программного обеспечения (например – **1.6.6**). После этого осуществляется самодиагностика прибора, во время которой на индикаторе отображается обратный отсчет от 9 до 1. Затем на индикаторе отображается значение измеряемого давления (перепада).

В случае обнаружения неисправности насоса загорается светодиод обобщенной аварии системы (рис.2, поз.4) и светодиод **Авария** соответствующего насоса в области управления насосами (рис.2, поз.5).

При обнаружении неисправности по показаниям внешних датчиков системы загорается только светодиод обобщенной аварии системы (рис.2, поз.4).

При этом на цифровом индикаторе начинает отображаться код неисправности. При возникновении нескольких неисправностей они отображаются циклически. Для ускоренной прокрутки кодов неисправностей можно использовать клавиши <+> или <->.

Для перехода между режимами отображения кода неисправности и отображения измеряемого параметра необходимо нажать клавишу <Esc> на клавиатуре (рис.2, поз.1). В случае наличия неисправности, если в течение 10 сек. не используется клавиатура, происходит автоматический возврат в режим отображения кода неисправности.

Автоматический или ручной режим работы системы выбирается при помощи клавиши . В автоматическом режиме соответствующий светодиод не горит, в ручном режиме - мигает.

При этом режим работы каждого отдельного насоса выбирается при помощи клавиш **<Насос>** - **<n>**, где **<n>** - номер насоса, расположенный в соответствующей области управления (рис.2, поз.5).

Режимы работы насоса при автоматическом режиме работы системы:

Автоматический режим работы насоса - включается в автоматическом режиме работы системы однократным нажатием клавиши **<Насос>**. При этом светится светодиод **Готовность** - насос находится в автоматическом режиме под управлением общего контроллера системы.

Режим блокировки насоса - включается в автоматическом режиме работы системы однократным нажатием клавиши **<Насос>**. При этом светодиод **Готовность** не светится - насос заблокирован и не участвует в автоматической работе системы.

Режимы работы насоса при ручном режиме работы системы:

Ручной режим работы насоса с защитами - включается в ручном режиме работы системы однократным нажатием клавиши **<Насос>**. При этом мигает светодиод **Готовность** и светится светодиод **Работа**.

В этом режиме все преобразователи частоты работают на одной частоте, отображаемой на цифровом индикаторе, например - **F.40**. При переключении между автоматическим и ручным режимом работающие насосы продолжают работать на частоте **РС5**. При помощи клавиш **<+>** или **<->** можно изменять частоту в пределах заданных параметрами **РС4**. – **РС6**. Если при работе в ручном режиме происходит отключение питания, то при его возобновлении прибор запускается в автоматическом режиме.

В случае выхода из строя лицевой панели управления прибором и/или общего контроллера системы (КС) для включения **аварийного ручного режима насоса** можно воспользоваться локальной панелью управления, которая устанавливается на соответствующий преобразователь частоты (ПЧ) внутри прибора и позволяет осуществлять локальное управление ПЧ. После установки локальной панели управления на ПЧ необходимо нажать на ней клавишу «Ручной-Вкл.» («Hand-On») и при помощи потенциометра/клавиш вручную установить частоту вращения соответствующего насоса. При необходимости без отключения насоса локальную панель управления можно переставить на следующий ПЧ и осуществить аварийный ручной пуск следующего насоса.

Управление параметрами системы осуществляется при помощи клавиатуры на лицевой панели прибора (рис.2, поз.1):

<+> или <-> - изменение параметра и его значения.;

✓ - <Enter> - выбор параметра или ввод нового значения;

✗ - <Esc> - отмена нового значения параметра и возврат к ранее установленному значению или возврат к выбору параметра;

<Esc>+<Enter> - вход/выход в режим программирования.

Для перехода в режим программирования необходимо одновременно нажать клавиши <Esc> + <Enter>. В режиме программирования можно осуществлять установку программируемых параметров (настройка прибора) или просмотр информационных параметров (состояние входов прибора). Программируемые и информационные параметры с указанием их возможного минимального и максимального значения и единиц измерения указаны в п.7.

При помощи клавиш <+> или <-> необходимо выбрать программируемый или информационный параметр и нажать клавишу <Enter>. На индикаторе будет отображаться установленное значение программируемого параметра (постоянное свечение) или определяемое значение информационного параметра.

Для изменения значения программируемого параметра необходимо воспользоваться клавишами <+> или <->. Новое значение программируемого параметра отображается на индикаторе с миганием. Для его установки необходимо нажать клавишу <Enter>. Для возврата к предыдущей установке необходимо нажать клавишу <Esc>.

Для возврата к предыдущему меню выбора параметров необходимо нажать клавишу <Esc>. Для выхода из режима программирования необходимо одновременно нажать клавиши <Esc> + <Enter>.

5.5 Диспетчеризация насосных станций под управлением приборов SK-712

При помощи дополнительного оборудования (не входит в комплект стандартной поставки) существует возможность осуществлять удаленную диспетчеризацию насосных станций под управлением приборов SK-712.

Плата RS-485 для SK (артикул - 2785193) предназначена для осуществления диспетчеризации приборов SK-712 и SK-FFS через интерфейс RS485 (протокол Modbus RTU). Как правило, используется для управления объектами в пределах здания с максимальной длиной линии 1000м.

Плата RS-485/USB для SK (артикул - 2895107) предназначена для осуществления диспетчеризации приборов SK-712 и SK-FFS через интерфейс RS485 (протокол Modbus RTU) и подключения компьютера через порт USB. Как правило, используется для управления объектами в пределах здания с максимальной длиной линии 1000м.

Плата WEB для SK (артикул - 2785367) предназначена для осуществления диспетчеризации приборов SK-712 и SK-FFS по сети Ethernet / Wi-Fi (протокол Modbus TCP, HTTP/WEB). Как правило, используется для управления объектами в зоне расположения локальной сети Ethernet и/или при помощи глобальной сети Интернет. Встроенный WEB-интерфейс позволяет управлять насосной станцией напрямую, используя любой смартфон, планшет или компьютер через Интернет-браузер (Internet Explorer, Google Chrome, Mozilla Firefox, Opera, iOS, Android, Safari).

GSM/SMS информатор (встроенный – опция /SM) предназначен для диспетчеризации прибора SK-712 с помощью SMS-сообщений. Как правило, используется для объектов на местности, работающих в автоматическом режиме (например, КНС).

Автоматизированное рабочее место SK-712 (программное обеспечение - freeware) позволяет осуществлять при помощи компьютера контроль состояния и управление насосными станциями под управлением приборов SK-712, используя вышеописанные интерфейсы.

Более подробное описание по диспетчеризации насосных станций под управлением приборов SK-712 расположено на сайте www.wilo-sk.ru

6. Установка / монтаж

6.1 Монтаж прибора

При настенном исполнении корпус прибора крепится к стене при помощи дюбелей и шурупов (4 шт.- в комплект поставки не входят). При напольном исполнении прибор устанавливается на дополнительный цоколь (в комплект поставки может не входить).

При необходимости - установить ручку рубильника на передней крышке с помощью соответствующего инструмента, установить гермовводы на нижней панели прибора и установить входные воздушные фильтры с решетками (в случае их наличия). Приборы с вентиляцией и наличием входных воздушных фильтров устанавливаются в местах с наименьшим загрязнением воздуха и достаточной циркуляцией/вентиляцией воздуха, обеспечивающих на входных вентиляционных решетках допустимую температуру эксплуатации прибора.

При монтаже необходимо принять меры для обеспечения необходимой степени защиты прибора (указывается на наклейке с серийным номером прибора). Степень защиты не означает устойчивость прибора к воздействию сочетания климатических факторов. Установка прибора в стандартном исполнении вне помещения может привести к выходу из строя элементов управления.

6.2 Электрическое подключение



Электрическое подключение разрешается производить электромонтеру, имеющему допуск соответствующего местного энергоснабжающего предприятия. Подключение должно осуществляться согласно действующим правилам и нормам по электробезопасности.

Внимание !

Напряжение и частота питающей электросети должны соответствовать техническим характеристикам настоящего прибора (п.1.2).

Внимание !

Мощности и номинальные токи подключаемых насосов/двигателей должны соответствовать техническим характеристикам настоящего прибора, которые указаны на наклейке с серийным номером прибора, расположенной на внутренней стороне двери.

Внимание !

Сечение жил кабеля “питающая электросеть – прибор” и кабеля “прибор - двигатель насоса” должны соответствовать номинальным токам подключаемых насосов/двигателей.

В соответствии с Правилами устройства электроустановок (ПУЭ) в Таблице 1 в качестве примера приведен допустимый длительный ток для подводящих проводов с резиновой и поливинилхлоридной изоляцией, проложенных в одной трубе.

Выбор сечения токопроводящих жил кабеля “питающая электросеть – прибор” устанавливается в соответствии со значением номинального тока двигателя ($I_{ном.}$) умноженное на возможное количество одновременно работающих насосов.

Таблица 1

Сечение токопроводящей жилы, мм ²	Ток одного 3-жильного медного, А	Ток одного 3-жильного алюминиевого, А
1,0	14	-
1,5	15	-
2,5	21	16
4,0	27	21
6,0	34	26
10	50	38
16	70	55
25	85	65
35	100	75
50	135	105
70	175	135
95	215	165
120	250	190

Внимание !

При выборе кабеля с алюминиевыми жилами необходимо обязательно использовать переходные наконечники. Непосредственный монтаж алюминиевых проводов в клеммники прибора недопустим.

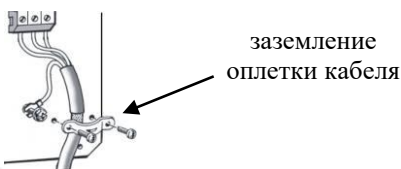
Внимание !

При подключении кабелей и проводов необходимо использовать инструмент соответствующего типа и размера. Монтаж производить аккуратно, не допуская повреждения клеммников. Для многожильных проводов использовать наконечники соответствующего размера.

- **Подключение питающей трехфазной электросети** ~380 В, 50 Гц осуществляется при помощи соответствующего кабеля и контактов основного сетевого рубильника или его клеммников и шины заземления (рис.3) - **L1, L2, L3, PE**. При монтаже приборов с опцией /M230 с питанием от однофазной электросети ~220 В, 50 Гц необходимо подключить фазу **L** к клемме рубильника **L1**, а нейтраль **N** к клемме рубильника **L3**. Клемма рубильника **L2** не подключается.
- **Подключение насосов** осуществляется в соответствии со значением номинального тока подключаемого двигателя (указывается на шильдике двигателя насоса). Для этого необходимо установить сечение токопроводящих жил кабеля “прибор - двигатель насоса”, например, по Таблице 1. Соответствующим кабелем необходимо подключить клеммы трехфазных двигателей насосов **U-V-W, PE** и клеммы терморезистора

PTC/WSK к соответствующим клеммам колодки Xn (Насос n) - рис.3. Для насосов не имеющих защиты двигателей PTC/WSK необходимо установить перемычку или включить метод защиты от перегрева по току ETR, установив значение параметра **PF6. =0**.

При подключении насоса к прибору необходимо использовать экранированный кабель насоса и произвести заземление оплетки кабеля при помощи специальной заземляющей скобы расположенной снизу на монтажной панели прибора. Кабель насоса должен быть закреплен между монтажной панелью и заземляющей скобой и в месте зажима оплетка кабеля должна быть зачищена от изоляции. Заземление «косичкой» не допускается.



- **Подсоединение внешних датчиков и устройств сигнализации:**

Внимание !

При подсоединении внешних датчиков и устройств сигнализации необходимо учитывать электрические параметры соответствующих входов/выходов по Таблице 2.

Таблица 2

Наименование входа/выхода	Тип сигнала	Расположение
Дискретные входы EXT, WM	Контакт	Клеммная колодка X0 - подсоед. внеш.датчиков
Аналог. вход AN1 - 4-20mA,	4-20mA, Упит. = 24 VDC	Клеммная колодка X0 - подсоед. внеш.датчиков
SBM, SSM	Контакт реле Унагр. = 250 В, Iнагр.=1 А	Клеммная колодка X0 - подсоед. внеш.датчиков
PTC n	PTC-термистор или контакт WSK (гальванически развязан)	Клеммная колодка Xn - для подсоед. Насоса n

- Для подсоединения внешнего устройства сигнализации работы системы используются клеммы **NC, CC, NO – SBM** клеммной колодки X0 (рис.3), представляющие собой переключающий контакт реле. Реле включено - если хотя бы один из насосов готов к работе в автоматическом режиме и работа системы не блокируется внешними сигналами - обобщенная сигнализация работы.

- Для подсоединения внешнего устройства сигнализации неисправности системы используются клеммы **NC, CC, NO – SSM** клеммной колодки X0 (рис.3), представляющие собой переключающий контакт реле. Реле включено - если обнаружена хотя бы одна неисправность в системе - обобщенная сигнализация неисправности.
- Подсоединение внешних датчиков к клеммам аналогового входа **AN1**, и дискретным входов **EХТ, WM** клеммной колодки X0 (рис.3) осуществляется в зависимости от используемых внешних датчиков в соответствии с Таблицей 3. В таблице указана также зависимость отображения кода неисправности при срабатывании соответствующего внешнего датчика и тип контакта датчика - **NC** (Normal Closed – нормально замкнутый) или **NO** (Normal Opened – нормально разомкнутый). В случае, если внешний датчик не используется, а тип контакта датчика обозначен – **NC**., то необходимо клеммы **EХТ, WM** соответствующего входа соединить перемычкой .

Таблица 3

Вход	Подключаемый датчик или сигнал	Тип	Код
AN1	Аналоговый датчик давления (перепада)	-	-
EХТ	Дискретный сигнал - в зависимости от установки параметра PF9. возможен следующий выбор логики работы: PF9.=0 - дистанционное отключение PF9.=1 - при разомкнутом EХТ происходит регулирование по основной уставке номинального давления PPn . - при замкнутом EХТ происходит регулирование по дополнительной уставке номинального давления PPu .	NC	E.00
	PF9.=2 - при разомкнутом EХТ происходит регулирование по основной уставке номинального давления PPn . - при замкнутом EХТ происходит переход в режим максимальной производительности системы – последовательно включается максимальное количество насосов (PF2.) на максимальной частоте (PC6.). При этом работа насосов осуществляется независимо от показаний аналогового датчика AN и дискретного входа WM	-	-
WM	Дискретный сигнал защиты от сухого хода	NC	E.02

7. Ввод в эксплуатацию и программирование системы

Перед вводом в эксплуатацию системы необходимо:

- проверить правильность электрического подсоединения компонентов системы, особенно заземления в соответствии с местными предписаниями;
- в зависимости от назначения системы необходимо определить и запрограммировать минимальное количество одновременно работающих насосов (параметр **PF1**). Для систем циркуляции минимальное количество одновременно работающих насосов должно быть равно 1, для систем повышения давления минимальное количество одновременно работающих насосов должно быть равно 0 или 1;
- в зависимости от назначения системы и количества резервных насосов необходимо определить максимальное количество одновременно работающих насосов (параметр **PF2**), устанавливаемое как разница между общим количеством насосов и количеством резервных насосов. Автоматическое регулирование количества одновременно работающих насосов происходит в интервале между значениями параметров **PF1** и **PF2**;
- произвести установку программируемых параметров в каждом ПЧ при помощи локальной панели управления (в комплект входит 1 шт.), которую можно переставлять между ПЧ не выключая прибор. Описание программирования параметров ПЧ приведено в дополнительной документации на ПЧ:
 - **1-24** – номинальный ток двигателя (А)
 - **3-41** – время разгона (сек.)
 - **3-42** – время замедления (сек.)
- произвести установку всех программируемых параметров системы. Особое внимание обратить на установку параметра **PF6**. – выбор метода защиты двигателей от перегрева.
- при вводе в эксплуатацию каждого насоса и настройке внешних датчиков руководствоваться инструкциями, которые к ним прилагаются.

7.1 Программирование параметров системы

Для входа в режим программирования необходимо одновременно нажать клавиши **<Esc>** + **<Enter>**. В режиме программирования можно осуществлять установку программируемых параметров или просмотр информационных параметров. Программируемые параметры изменяются оператором и используются для настройки системы. Информационные параметры изменяются самостоятельно во время работы системы и служат для оценки состояния системы, наладки и поиска неисправностей.

Программирование параметров преобразователей частоты (ПЧ) при необходимости осуществляется при помощи локальной панели управления, устанавливаемой на ПЧ. Описание программирования ПЧ приведено в дополнительной документации на ПЧ.

В Таблице 4 указаны программируемые параметры системы (с точкой) и информационные параметры (без точки) с указанием их возможного минимального и максимального значения и единиц измерения. Параметры устанавливаемые по умолчанию на предприятии-изготовителе приведены в столбце «Изгот.».

Таблица 4

Парам.	Наименование параметра	Описание	Изгот.
Pt5.	Время циклического переключения базового насоса	[0 - 240] часов	6
Pt2.	Задержка отключения последнего насоса при обнаружении «нулевого» расхода	[0 - 240] сек.	5
Pt1.	Задержка срабатывания защиты по сухому ходу	[0 - 240] сек.	0
Pt0.	Задержка включения пикового насоса после включ. базового	[0 - 240] сек.	0
PF9.	Выбор логики работы дискретного входа EХТ (см. Табл.3)	[0]– дистанционное отключение [1] – возможность регулирования по дополнительной уставке давления [2] – возможность перехода в режим максимальной производительности системы	0
PF6.	Метод защиты двигателей от перегрева	[0]– по току ETR (аналог теплового реле) – при отсутствии датчика РТС/WSK [1] –с использованием датчика РТС/WSK	1
PF5.	Калибровка аналогового датчика	[150 - 250] Например: [200] – 0% [201] – + 0,5% [199] – - 0,5%	200
PF3.	Диапазон аналогового датчика	[0]-1.0; [1]-1.6; [2]-2.0; [3]-2.5; [4]-4.0, [5]-5.0; [6]-6.0; [7]-10; [8]-16; [9]-20, [10]-25;[11]-40; [12]-50;[13]-60;[14]-100	8

PF2.	Максимальное количество одновременно работающих насосов	[1 - 6]	6
PF1.	Минимальное количество одновременно работающих насосов	[0 - 1]	0
PC9.	Адрес устройства Modbus (параметры интерфейса - 9600,8,N,2 / 9600,8,N,1)	[1-247]	1
PC7.	Блокировка удаленного цифрового управления	[0] – управл. запрещено (доступно получение информации о состоянии системы) [1*]– управл. разрешено	1
PC6.	Макс. частота вращения насоса	[20-50] Гц	50
PC5.	Частота начала процесса регулирования	[20-50] Гц	40
PC4.	Миним.частота вращения насоса	[20-50] Гц	35
PC1.	Интегральный коэффициент регулятора 1/TI [сек]	[0-1]	0,5
PC0.	Коэфф.пропорциональности Kp	[0-2]	0,5
PP3.	Максим. давление в системе	Диапазон установки зависит от диапазона аналог. датчика (PF3.)	10,0
PP0.	Порог включения насосов	[0-100] %	90%
PPu.	Дополнительная уставка номинального давления в системе (доступна только при PF9.=1)	Диапазон установки зависит от диапазона аналог. датчика (PF3.)	3,0
PPn.	Основная уставка номинального давления в системе	Диапазон установки зависит от диапазона аналог. датчика (PF3.)	3,0
Pt	Температура внутри прибора	Отображение - °C	-

8. Техническое обслуживание



Перед проведением работ по техническому обслуживанию или ремонту отключите систему и исключите возможность несанкционированного включения.

Рекомендуется периодически контролировать температуру подводящих и внутренних силовых цепей. Для этого не реже 1 раза в год, после продолжительной работы шкафа под нагрузкой, необходимо:

1. Обесточить шкаф, отключив вводной рубильник.
2. Произвести визуальный осмотр контакторов, автоматов, клеммников и проводов на предмет теплового разрушения или оплавления изоляции. В случае обнаружения признаков теплового разрушения, дальнейшая эксплуатация шкафа запрещается до проведения восстановительного ремонта, так как это может привести к возгоранию.
3. Соблюдая необходимые меры предосторожности, рукой проконтролировать температуру силовых проводов в непосредственной близости от мест присоединения. В случае обнаружения локального перегрева проводов, протянуть клеммы соответствующим моментом.

Прибор должен содержаться в чистоте. Регулярно, в зависимости от чистоты помещения в котором эксплуатируется прибор, необходимо прочистить прибор, прочистить входной воздушный фильтр (подлежит периодической замене) и вентилятор при их наличии.

9. Неисправности, причины и способы устранения

9.1 Если прибор не включается, то необходимо проверить правильность подсоединения к питающей электросети и исправность предохранителей при их наличии.

9.2 В случае срабатывания защиты и отображения кода неисправности, устраните причину срабатывания защиты.

Коды неисправностей отображаются в следующем виде:

Е . х у

х - тип неисправности | у - номер неисправности

х = 0 – неисправности системы (Таблица 3)

х = 1,2,3,4,5,6 – неисправности насосов (Таблица 4)

Коды возможных неисправностей системы указаны в Таблице 5 .

Таблица 5

Код	Неисправности системы
Е.00	Дистанционное отключение
Е.01	Обрыв датчика ($I < 2.5 \text{mA}$)
Е.02	Защита от сухого хода
Е.05	Пониженное напряжение питания контроллера (возможно выпадение фазы на вводе)
Е.06	Предупреждение о возможной неисправности системы вентиляции (температура внутри прибора выше допустимой - 50^0C)

При возникновении нескольких неисправностей они отображаются циклически. Для ускоренной прокрутки кодов неисправностей можно использовать клавиши <+> или <->.

В случае устранения неисправности системы, ее код автоматически перестает отображаться, а светодиод обобщенной аварии системы гаснет, кроме предупреждения, отображаемое кодом **Е.06**.

В случае самоустранения неисправностей, отображаемых кодом предупреждения **Е.06**, светодиод обобщенной аварии системы продолжает светиться, а код предупреждения фиксируется до момента выключения прибора или до нажатия клавиши <Enter> (рис.2, поз.1) в режиме отображения кодов неисправностей.

Зафиксированный код предупреждения о возможной неисправности системы вентиляции (**Е.06**) и соответствующий ему сигнал обобщенной аварии системы не влияют на функционирование системы и используются для фиксации указанной неисправности.

В случае предупреждения о возможной неисправности системы вентиляции (**Е.06**) необходимо проверить целостность предохранителя вентилятора (при его наличии), работоспособность вентилятора и прочистить или заменить входной фильтр.

Коды возможных неисправностей насосов в зависимости от номера насоса указаны в Таблице 6 .

Таблица 6

Код в зависимости от номера насоса						Неисправности насосов (двигателя или ПЧ), где n - номер насоса (1-6)
1	2	3	4	5	6	
E.10	E.20	E.30	E.40	E.50	E.60	E.n0 - ПЧ насоса n недоступен для управления общим контроллером системы Фиксируется при потере питания ПЧ, при отказе ПЧ или при переводе ПЧ в режим локального управления
E.11	E.21	E.31	E.41	E.51	E.61	E.n1 - защита насоса n по сигналу РТС (перегрев)
E.12	E.22	E.32	E.42	E.52	E.62	E.n2 - перегрев ПЧ насоса n
E.13	E.23	E.33	E.43	E.53	E.63	E.n3 - перегрузка ПЧ насоса n
E.14	E.24	E.34	E.44	E.54	E.64	E.n4 – прочие неисправности ПЧ насоса n
E.15	E.25	E.35	E.45	E.55	E.65	E.n5 - неудовлетворительное качество питающей сети насоса n
E.17	E.27	E.37	E.47	E.57	E.67	E.n7 - работа насоса n в аварийном режиме ручного пуска

Для сброса зафиксированных неисправностей насосов необходимо нажать клавишу **«Насос»** - **«n»** в соответствующей области управления насосами (рис.2, поз.5). При этом насос будет выключен из автоматического режима. Для переключения в автоматический режим необходимо повторно нажать соответствующую клавишу **«Насос»** - **«n»**.

Если код неисправности не сбрасывается клавишей **«Насос»** - **«n»**, то необходимо при помощи основного сетевого рубильника отключить прибор, подождать около 1 минуты до полной разрядки емкостей ПЧ и включить прибор.

Если самостоятельно не удастся устранить проблему в работе прибора, обращайтесь к специалисту по данному оборудованию или в службу сервиса фирмы WIL0 (service@wilo.ru).

10. Гарантии изготовителя

Предприятие-изготовитель гарантирует соответствие прибора техническим характеристикам при соблюдении условий эксплуатации, хранения и транспортирования, установленных эксплуатационной документацией на прибор.

Гарантийный срок эксплуатации прибора устанавливается 12 месяцев со дня продажи, но не более 15 месяцев с момента изготовления на предприятии-изготовителе.

Действие гарантийных обязательств прекращается:

- по истечении гарантийного срока
- в случае утраты (утери) паспорта
- при несоблюдении потребителем условий и правил хранения, транспортирования, монтажа и эксплуатации, установленных в руководствах по эксплуатации и монтажу прибора
- при самовольной разборке и ремонте комплектующих прибора
- при внесении в конструкцию или комплектацию прибора изменений, не согласованных с предприятием-изготовителем
- при повреждениях в результате аварии либо иных механических повреждений, произошедших не в результате технических неисправностей прибора
- при замене Потребителем стандартных комплектующих прибора на другие, не предусмотренные нормативно-технической документацией или описанием прибора, предоставленных предприятием-изготовителем

ДЛЯ ЗАМЕТОК



ДЛЯ ЗАМЕТОК



СОДЕРЖАНИЕ

Рис.1 Внутренний вид прибора	3
Рис.2 Лицевая панель прибора.....	6
Рис.3 Подсоединения сетевых контактов и клеммных колодок.....	7
1. Общие положения	8
2. Меры безопасности	9
3. Транспортировка и хранение	10
4. Объем поставки	10
5. Описание прибора	10
5.1 Внутренний вид прибора	10
5.2 Внешний вид прибора.....	11
5.3 Принципы работы системы	12
5.4 Управление прибором.....	13
5.5 Диспетчеризация насосных станций под управ. приборов SK-712 ..	16
6. Установка / монтаж	17
6.1 Монтаж прибора	17
6.2 Электрическое подключение	17
7. Ввод в эксплуатацию и программирование системы	21
7.1 Программирование параметров системы	21
8. Техническое обслуживание	24
9. Неисправности, причины и способы устранения	25
10. Гарантии изготовителя	27

Предприятие-изготовитель:

ООО «Вило Рус», Россия, www.wilo-sk.ru

Все замечания и пожелания по работе прибора направлять по электронной почте на адрес - service@wilo.ru

Возможны технические изменения