

СЕТЧАТЫЙ НАКЛОННЫЙ ФИЛЬТР

ТЕХНИЧЕСКИЙ ПАСПОРТ

СЕТЧАТЫЙ НАКЛОННЫЙ ФИЛЬТР ФЛАНЦЕВЫЙ Ру16

F 4240C

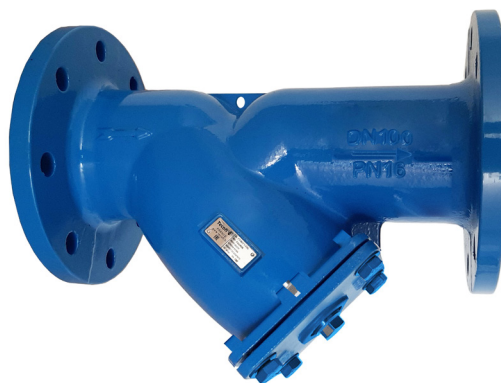
НАЗНАЧЕНИЕ

Защита трубопровода и оборудования от воздействия посторонних механических включений

Область применения : отопительные сети, сети водоснабжения



Среда: Пар и не агрессивные к материалам изделия жидкости.



ОБЩИЕ ТЕХНИЧЕСКИЕ ХАРАКТЕРИСТИКИ

Типоразмер: от Ду15 до Ду400.

- Корпус и крышка из ковкого чугуна
- Съемная сетка из нержавеющей стали.
- Дренажная пробка на крышке для отвода частиц из фильтра без демонтажа
- Установка в горизонтальном или вертикальном при нисходящем потоке
- Направление монтажа указано стрелкой на корпусе.
- Эпоксидное покрытие RAL 5015, толщина 100 м.

НОРМЫ И СТАНДАРТЫ

Строительная длина	Согласно нормам EN 558-1 серия 1 и DIN 3202/1 серия F1.
Тип соединения	Фланцевый монтаж согласно норме EN 1092-2 Ру10/Ру16 (двойная рассверловка фланцев Ру10 и Ру16 от Ду200 до Ду400).
Испытания и тесты	Испытания проведены по нормам EN12266-1, DIN 3230 и ISO 5208: Корпус : рабочее давление x 1.5 бара

СЕРТИФИКАЦИЯ



Tecofi France

83 rue Marcel Mérieux - 69960 Corbas
Tél. +33 (0)4 72 79 05 79 - Fax. +33 (0)4 78 90 19 19
E-mail : sales@tecofi.fr - www.tecofi.fr



Стр. 1/6

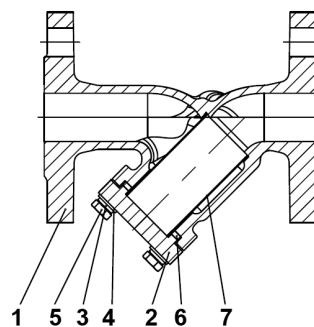
СЕТЧАТЫЙ НАКЛОННЫЙ ФИЛЬТР

ТЕХНИЧЕСКИЙ ПАСПОРТ

F 4240C

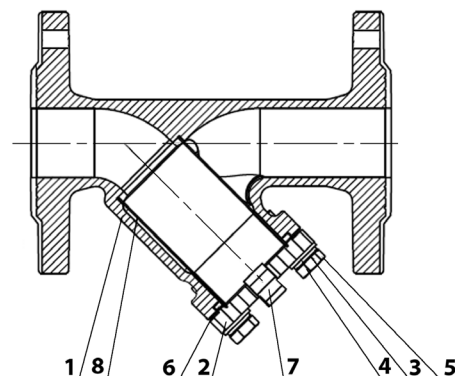
ИСПОЛНЕНИЕ Ду15-Ду32

Поз.	Описание	Материал	
1	Корпус	Ковкий чугун EN-GJS-500-7	DIN : GGG50 ASTM : A536 65-70-50-05 BS : 1563 EN-JS1050
2	Крышка	Ковкий чугун EN-GJS-500-7	
3	Эластичная шайба	Нержавеющая сталь 304	DIN : X5CrNi 18 10 ASTM : A 182 AISI 304 BS : 1449-2 304 S15
4	Плоская шайба	Нержавеющая сталь 304	
5	Винт	A2 / Нержавеющая сталь 304	
6	Графитовая шайба	Нержавеющая сталь 304/графит	
7	Сетка	Нержавеющая сталь 304	



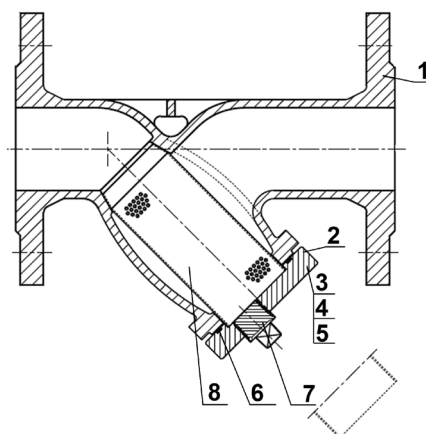
ИСПОЛНЕНИЕ Ду40

Поз.	Описание	Материал	
1	Корпус	Ковкий чугун EN-GJS-400-15	DIN : GGG40 ASTM : A536 65-45-12 BS : EN-JS1030
2	Крышка	Ковкий чугун EN-GJS-400-15	
3	Эластичная шайба	Гальванизированная сталь	DIN : X5CrNi 18 10 ASTM : A 182 AISI 304 BS : 1449-2 304 S15
4	Плоская шайба	Гальванизированная сталь	
5	Винт	Гальванизированная сталь	
6	Графитовая шайба	Нержавеющая сталь 304/графит	
7	Дренажная пробка	Нержавеющая сталь 304	
8	Сетка	Нержавеющая сталь 304	



ИСПОЛНЕНИЕ Ду50-Ду80

Поз.	Описание	Материал	
1	Корпус	Ковкий чугун EN-GJS-400-15	DIN : GGG40 ASTM : A536 65-45-12 BS : EN-JS1030
2	Крышка	Ковкий чугун EN-GJS-400-15	
3	Эластичная шайба	Гальванизированная сталь	DIN : X5CrNi 18 10 ASTM : A 182 AISI 304 BS : 1449-2 304 S15
4	Плоская шайба	Гальванизированная сталь	
5	Винт	Гальванизированная сталь	
6	Графитовая шайба	Нержавеющая сталь 304/графит	
7	Дренажная пробка	Нержавеющая сталь 304	
8	Сетка	Нержавеющая сталь 304	



Tecofi France

83 rue Marcel Mérieux - 69960 Corbas
Tél. +33 (0)4 72 79 05 79 - Fax. +33 (0)4 78 90 19 19
E-mail : sales@tecofi.fr - www.tecofi.fr



Стр. 2/6

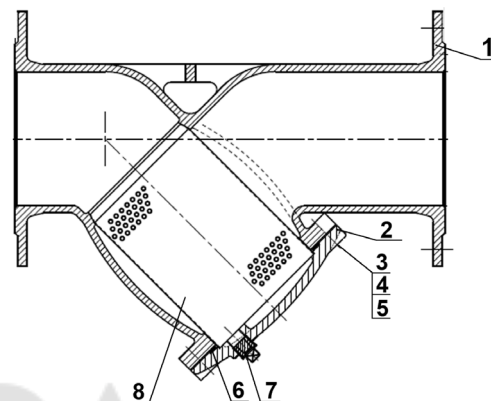
СЕТЧАТЫЙ НАКЛОННЫЙ ФИЛЬТР

ТЕХНИЧЕСКИЙ ПАСПОРТ

F 4240C

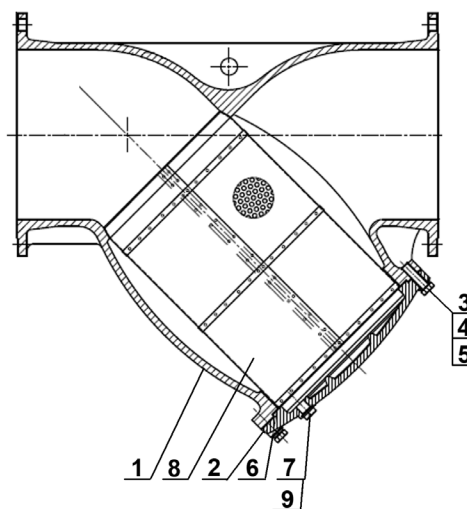
ИСПОЛНЕНИЕ Ду100-Ду300

Поз.	Описание	Материал	
1	Корпус	Ковкий чугун EN-GJS-400-15	DIN : GGG40
2	Крышка	Ковкий чугун EN-GJS-400-15	ASTM : A536 65-45-12 BS : EN-JS1030
3	Эластичная шайба	Гальванизированная сталь	
4	Плоская шайба	Гальванизированная сталь	
5	Винт	Гальванизированная сталь	
6	Графитовая шайба	Нержавеющая сталь 304/графит	DIN : X5CrNi 18 10
7	Дренажная пробка	Нержавеющая сталь 304	ASTM : A 182 AISI 304
8	Сетка	Нержавеющая сталь 304	BS : 1449-2 304 S15



ИСПОЛНЕНИЕ Ду350-Ду400

Поз.	Описание	Материал	
1	Корпус	Ковкий чугун EN-GJS-400-15	DIN : GGG40
2	Крышка	Ковкий чугун EN-GJS-400-15	ASTM : A536 65-45-12 BS : EN-JS1030
3	Эластичная шайба	65 Мп	
4	Плоская шайба	200 HV	
5	Винт	Класс 8.8	
6	Графитовая шайба	Нержавеющая сталь 304/графит	DIN : X5CrNi 18 10
7	Дренажная пробка	Нержавеющая сталь 304	ASTM : A 182 AISI 304
8	Сетка	Нержавеющая сталь 304	BS : 1449-2 304 S15
9	Прокладка	45# + EPDM	



Фотографии и технические рисунки не являются договорными. Спецификация продукции может быть изменена без предварительного уведомления.

Tecofi France

83 rue Marcel Mérieux - 69960 Corbas
Tél. +33 (0)4 72 79 05 79 - Fax. +33 (0)4 78 90 19 19
E-mail : sales@tecofi.fr - www.tecofi.fr



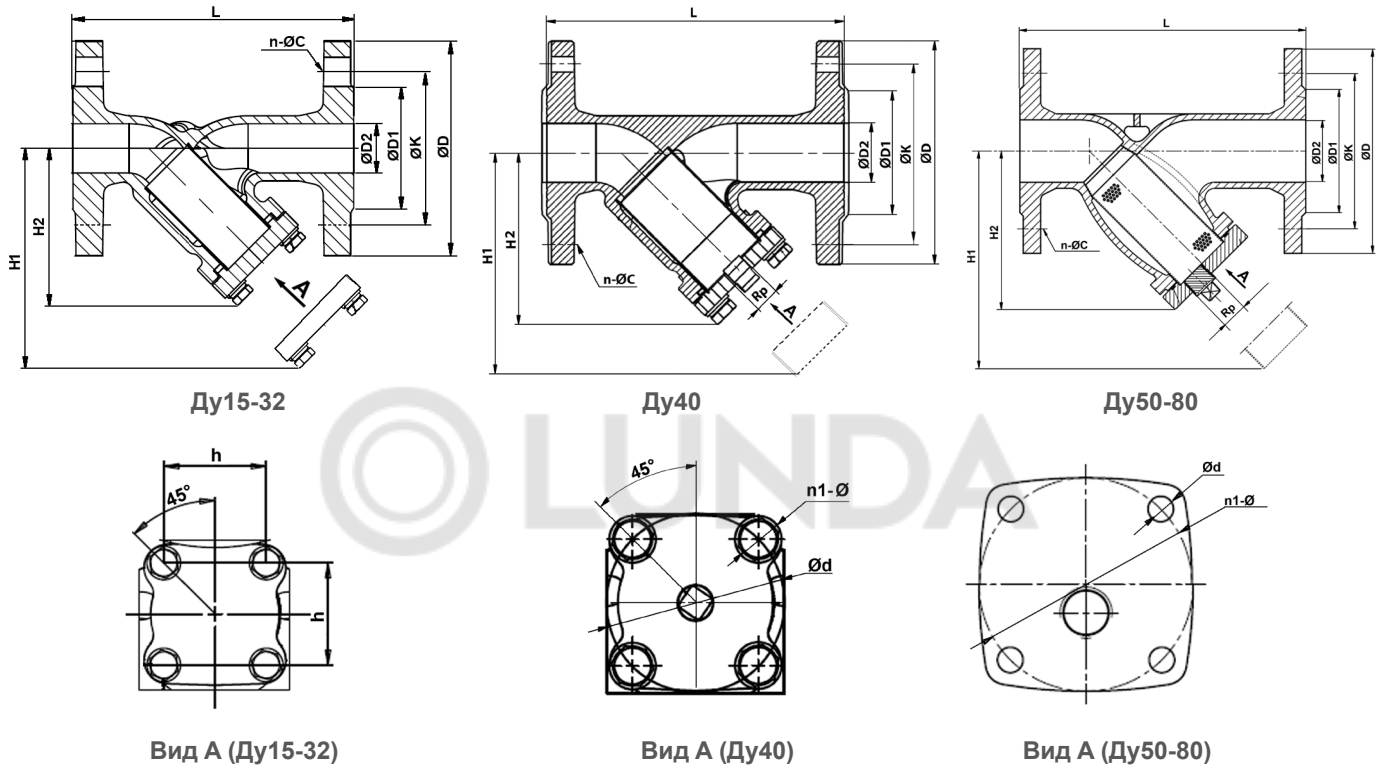
Стр. 3/6

СЕТЧАТЫЙ НАКЛОННЫЙ ФИЛЬТР

ТЕХНИЧЕСКИЙ ПАСПОРТ

F 4240C

РАЗМЕРЫ



Ду		L	Размер ячейки (мм)	ØD	ØD1	ØD2	n1-Ø	Ød	H1	H2	h	Rp	Py10		Py16		Вес (кг)
мм	дюйм												ØK	n-ØC	ØK	n-ØC	
15	1/2"	130	1.5	95	45	15	-	-	113	68	30	-	65	4-Ø14	65	4-Ø14	2.9
20	3/4"	150	1.5	105	58	20	-	-	118	68	30	-	75	4-Ø14	75	4-Ø14	3.0
25	1"	160	1.5	115	68	25	-	-	148	83	38	-	85	4-Ø14	85	4-Ø14	3.2
32	2"1/4	180	1.5	140	78	32	-	-	178	102	48	-	100	4-Ø19	100	4-Ø19	5.0
40	2"1/2	200	1.5	150	88	40	4-Ø12	76	203	116	-	3/8"	110	4-Ø19	110	4-Ø19	6.0
50	2"	230	1.5	165	102	50	4-Ø10	83	186	127	-	3/8"	125	4-Ø19	125	4-Ø19	6.5
65	2"1/2	290	1.5	185	122	65	4-Ø10	100	205	137	-	1/2"	145	4-Ø19	145	4-Ø19	8.0
80	3"	310	1.5	200	138	80	4-Ø12	116	238	152	-	1/2"	160	8-Ø19	160	8-Ø19	9.5

Фотографии и технические рисунки не являются договорными. Спецификация продукции может быть изменена без предварительного уведомления.

Tecofi France

83 rue Marcel Mérioux - 69960 Corbas
 Tél. +33 (0)4 72 79 05 79 - Fax. +33 (0)4 78 90 19 19
 E-mail : sales@tecofi.fr - www.tecofi.fr

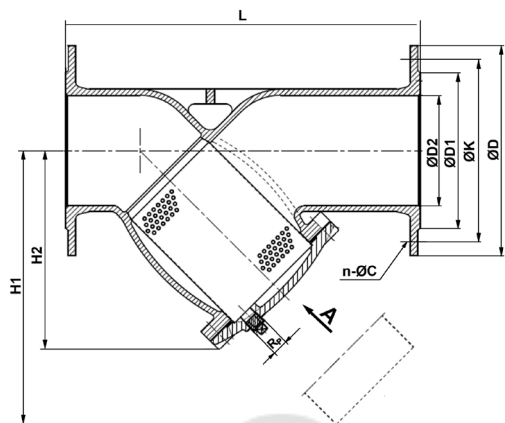


СЕТЧАТЫЙ НАКЛОННЫЙ ФИЛЬТР

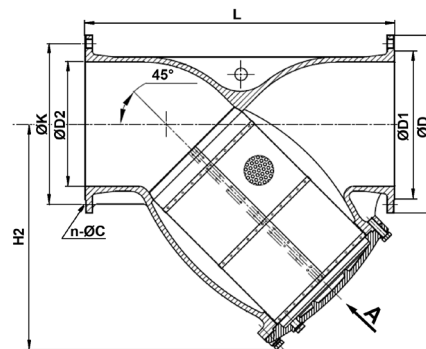
ТЕХНИЧЕСКИЙ ПАСПОРТ

F 4240C

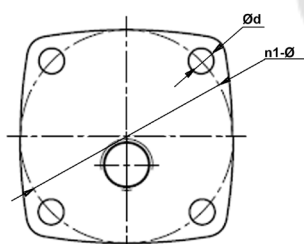
РАЗМЕРЫ



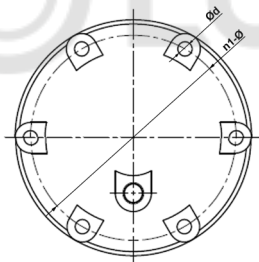
Ду100-300



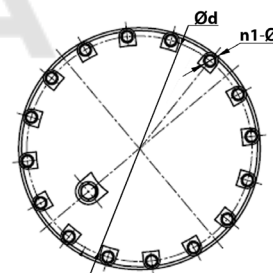
Ду350-400



Вид А (Ду100)



Вид А (Ду125-300)



Вид А (Ду350-400)

Ду		L	Размер ячейки (мм)	ØD	ØD1	ØD2	n1-Ø	Ød	H1	H2	Rp	Py10		Py16		Вес (кг)
мм	дюйм											ØK	n-ØC	ØK	n-ØC	
100	1/2"	350	1.5	220	158	100	4-Ø12	140	318	205	1/2"	180	8-Ø19	180	8-Ø19	13
125	3/4"	400	1.5	250	188	125	4-Ø14	171	358	244	1/2"	210	8-Ø19	210	8-Ø19	32
150	1"	480	1.5	285	212	150	6-Ø14	200	380	269	1/2"	240	8-Ø23	240	8-Ø23	33
200	2"1/4	600	2.5	340	268	200	8-Ø14	250	508	341	1/2"	295	8-Ø23	295	12-Ø23	54
250	2"1/2	730	2.5	405	320	250	8-Ø19	314	700	455	1/2"	350	12-Ø23	355	12-Ø28	82
300	2"	850	2.5	460	370	300	12-Ø19	367	730	476	1/2"	400	12-Ø23	410	12-Ø28	160
350	2"1/2	980	2.5	520	430	350	16-Ø19	470	1344	725	3/4"	460	16-Ø23	470	16-Ø28	260
400	3"	1100	3.5	580	482	400	16-Ø19	525	1522	820	3/4"	515	16-Ø28	525	16-Ø31	410

Tecofi France

83 rue Marcel Mérieux - 69960 Corbas
 Tél. +33 (0)4 72 79 05 79 - Fax. +33 (0)4 78 90 19 19
 E-mail : sales@tecofi.fr - www.tecofi.fr



СЕТЧАТЫЙ НАКЛОННЫЙ ФИЛЬТР

ТЕХНИЧЕСКИЙ ПАСПОРТ

F 4240C

РАБОЧИЕ УСЛОВИЯ

Максимальное рабочее давление: 16 бар

Максимальная рабочая температура: -20°C/ +300°C
(+184°C для насыщенного пара)

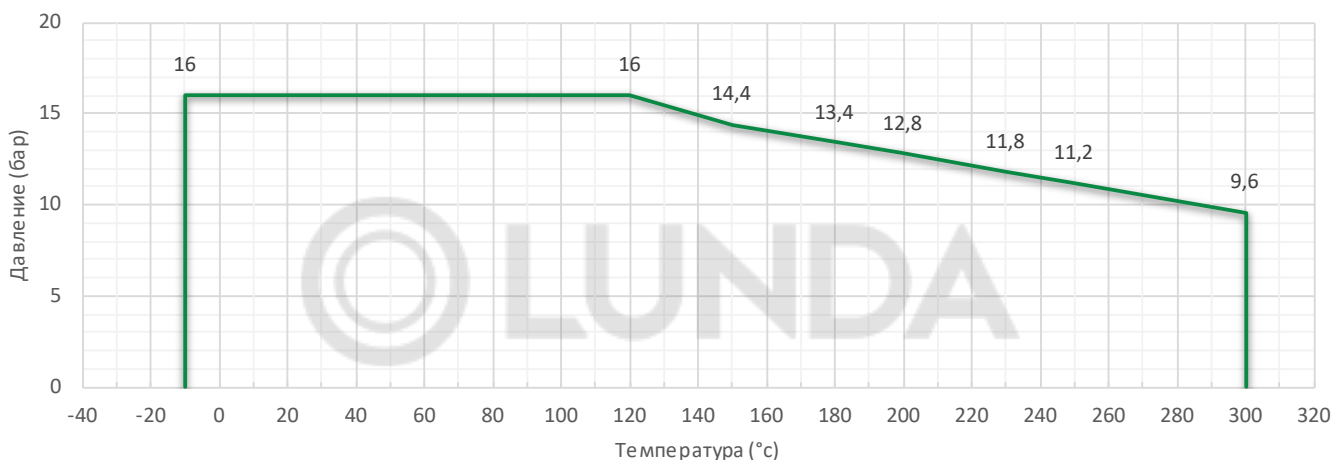
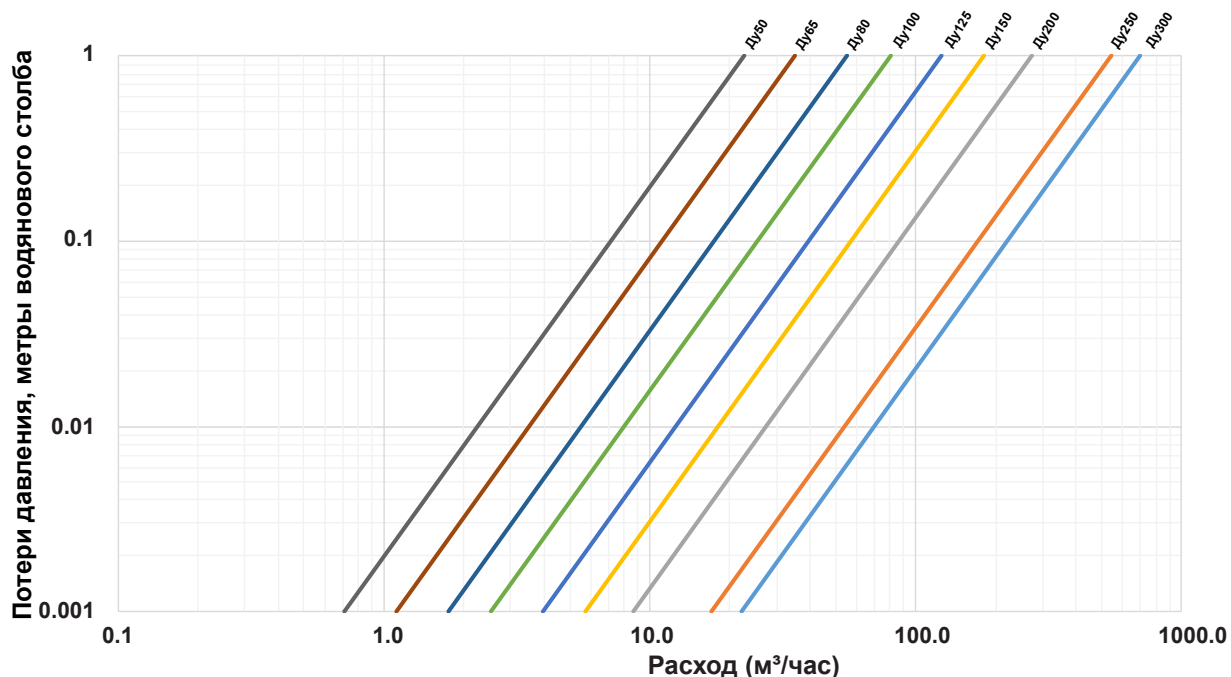


ДИАГРАММА ПОТЕРИ ДАВЛЕНИЯ



Tecofi France

83 rue Marcel Mérieux - 69960 Corbas
Тél. +33 (0)4 72 79 05 79 - Fax. +33 (0)4 78 90 19 19
E-mail : sales@tecofi.fr - www.tecofi.fr

