

15. Гарантийные обязательства

Изготовитель гарантирует соответствие продукции ROMMER требованиям безопасности при условии соблюдения потребителем правил использования, транспортировки, хранения, монтажа и эксплуатации. Гарантийный срок эксплуатации и хранения оборудования ROMMER составляет - 24 месяца, от даты продажи, указанной в транспортных документах. Срок службы изделия – не менее 5 лет, при соблюдении условий эксплуатации, перевозки и монтажа. Гарантия распространяется на все дефекты, возникшие по вине завода-изготовителя.

Гарантия не распространяется на дефекты, возникшие в случаях:

- нарушения паспортных режимов хранения, монтажа, испытания, эксплуатации и обслуживания изделия;
- ненадлежащей транспортировки и погрузо-разгрузочных работ;
- наличия следов воздействия веществ, агрессивных к материалам изделия;
- наличия повреждений, вызванных пожаром, стихией, форс - мажорными обстоятельствами;
- повреждений, вызванных неправильными действиями потребителя;
- наличия следов постороннего вмешательства в конструкцию изделия.

Претензии к качеству товара могут быть предъявлены в течение гарантийного срока.

Неисправные изделия, вышедшие из строя по вине производителя, в течение гарантийного срока ремонтируются или обмениваются на новые бесплатно. Затраты, связанные с демонтажем и транспортировкой неисправного изделия в период гарантийного срока, Покупателю не возмещаются.

В случае необоснованности претензии затраты на диагностику и экспертизу изделия оплачиваются Покупателем.

16. Гарантийный талон

Гарантийный талон
к накладной № _____ от « ____ » _____ г.
Наименование товара: Редуктор давления

№	Артикул	Примечание

Гарантийный срок - 24 месяцев с даты продажи конечному потребителю.

Организация, уполномоченная изготовителем на принятие и удовлетворение требований потребителей на территории РФ:

ООО «ТЕРЕМ», место нахождения: 117418, г. Москва, проспект Нахимовский, дом 47, эт.15, пом. I, ком. 25

тел: +7 (495) 775-20-20, факс: 775-20-25.

E-mail: info@rommer.ru

При предъявлении претензий к качеству товара, покупатель предоставляет следующие документы:

1. Заявление в произвольной форме, в котором указываются:

- название организации или Ф.И.О. покупателя;
- фактический адрес покупателя и контактный телефон;
- название и адрес организации, производившей монтаж;
- адрес установки изделия;
- краткое описание дефекта.

2. Документ, подтверждающий покупку изделия (накладная, квитанция);

3. Фотографии неисправного изделия;

4. Акт гидравлического испытания системы, в которой монтировалось изделие;

5. Копия гарантийного талона со всеми заполненными графами.

С условиями гарантии, правилами установки и эксплуатации ознакомлен:

Покупатель _____
(подпись)

Продавец _____
(подпись)

Дата продажи

Штамп или печать
торгующей организации



ROMMER
КОНТРОЛИРУЕМОЕ КАЧЕСТВО

ТЕХНИЧЕСКИЙ ПАСПОРТ

1. Наименование

Редуктор давления поршневого типа ROMMER, RVS-0009

2. Изготовитель

ZHEJIAFNG STANDARD VALVE CO.,LTD Китай. ZHEJIAFNG, (LONGXI TOWN), VALVE INDUSTRIALAREA YUHUAN COUNTY.

3. Импортёр

ПО ЗАКАЗУ ООО «ТЕРЕМ» для бренда ROMMER (Организация, уполномоченная изготовителем на принятие и удовлетворение требований потребителей на территории РФ). Сайт: www.rommer.ru

4. Назначение

Редуктор давления ROMMER представляет собой автоматический клапан, снижающий и стабилизирующий давление среды внутри распределительного трубопровода с учетом предварительного заданного значения. Благодаря своим компактным габаритным размерам, бесшумной работе и особому самоочищающемуся внутреннему седлу этот редуктор давления может использоваться в квартирах многоэтажных и одноэтажных зданий (согласно EN 806-2 и EN805), а также в качестве устройства защиты бойлера или автоматов для продажи напитков.

В частности, мы рекомендуем использовать редуктор давления в следующих случаях:

- избежать высокого давления в сети, что может привести к повреждению гидротехнических приборов;
- поддержать постоянное давление при значительных изменениях давления на входе в редуктор (резкого повышения давления в ночное время).

Область применения редуктора давления поршневого типа ROMMER:

- после счетчика, на входе в водопроводную сеть, горячего или холодного водоснабжения;
- перед емкостями или котлами.

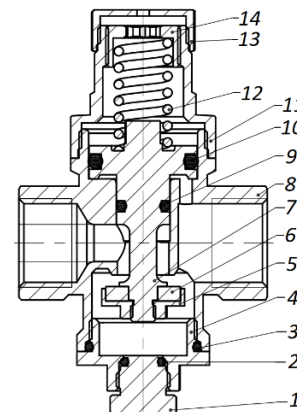
5. Основные технические характеристики

Таблица 1

Характеристика	Значение
Диапазон регулирования (PS), бар	От 1 до 6
Диапазон рабочих температур (TS), °C	От 0 до 100
Максимальное допустимое давление на входе (PN), бар	16
Заводская настройка давления, бар	3
Резьба заглушки	1/4"

6. Конструкция редуктора

Таблица 2



№ поз.	Наименование	Материал
1	Заглушка	Латунь 57-3
2	Уплотнение заглушки	EPDM
3	Уплотнение нижней крышки корпуса	EPDM
4	Нижняя крышка корпуса	Латунь 57-3
5	Седло	Латунь 57-3
6	Уплотнение седла	EPDM
7	Шток	Латунь 57-3
8	Корпус	CW617N
9	Уплотнение штока	EPDM
10	Уплотнение тарелки поршня	EPDM
11	Верхняя крышка корпуса	CW617N
12	Пружина калибровочная	Сталь 65 Мп
13	Заглушка пружинной камеры	Латунь 57-3
14	Регулировочный элемент	Латунь 57-3

7. Габаритные и присоединительные размеры

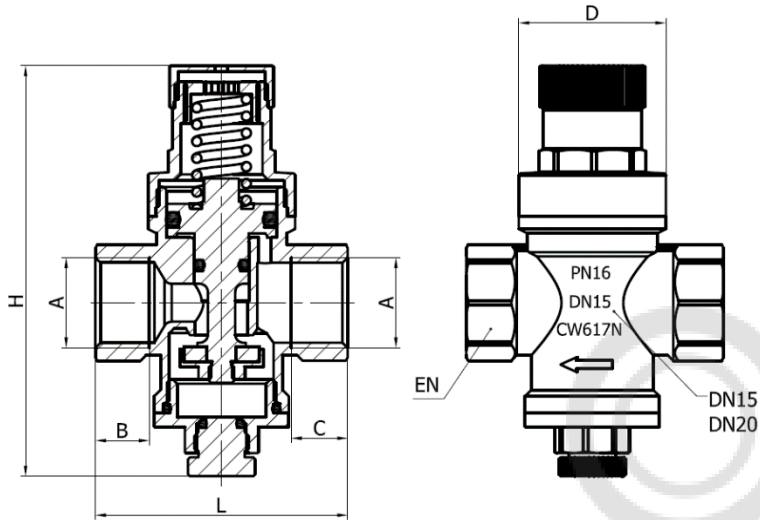
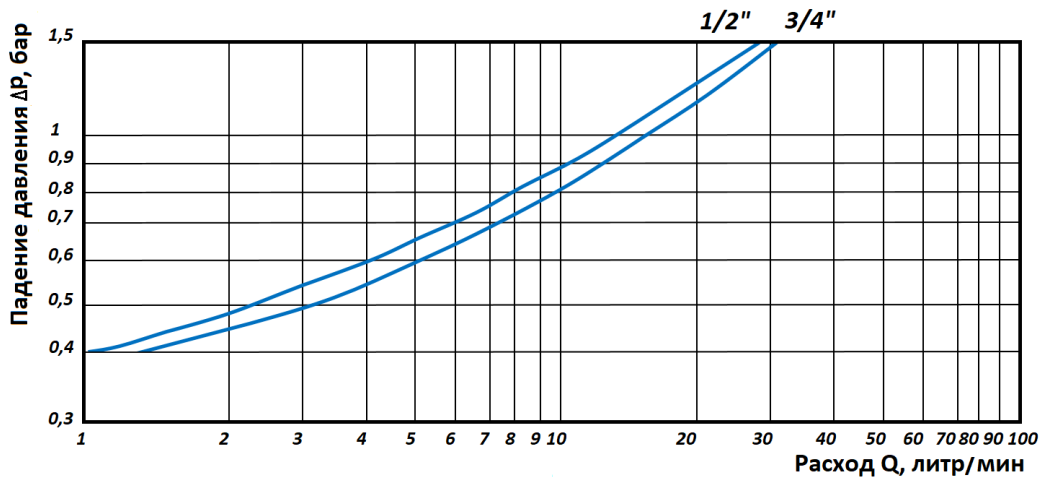


Таблица 3

Артикул	DN	Тип резьбы	Исполнение	A	B	C	D	H	L	EN	Вес кг
					мм						
RVS-0009-000015	1/2"	вн/вн	Без подключения манометра	G1/2"	13	13	35	98	60	26	0,392
RVS-0009-000020	3/4"	вн/вн		G3/4"	13	13	35	98	60	32	0,425

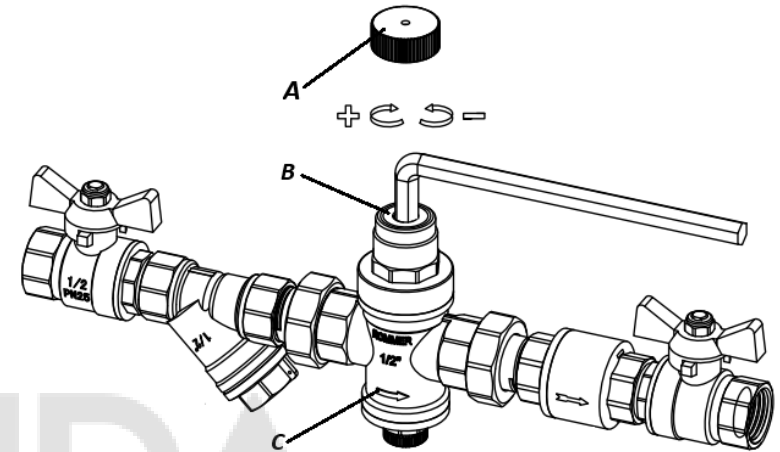
8. График падения давления в зависимости от пропускной способности

График 1



9. Указания по монтажу и регулировке редуктора

Для обеспечения безопасного и устойчивого функционирования, рекомендуем установить фильтр на входе, для удаления механических примесей транспортируемой среды, которые оседая на уплотнениях, могут привести к некорректной работе редуктора давления. А на выходе рекомендуем установить обратный клапан.



9.1. Перед началом монтажа откройте все спускные/дренажные краны, чтобы очистить систему и удалить оставшийся в трубопроводе воздух.

9.2. Перед и после устройства установите запорную арматуру, чтобы упростить проведение работ по техническому обслуживанию редуктора давления.

9.3. Установите редуктор с учетом стрелки на корпусе «С», которая указывает направление движения рабочей среды.

9.4. Закройте запорную арматуру после редуктора.

9.5. Выполните калибровку редуктора с помощью регулировочного винта. Для этого необходимо снять заглушку «А» и при помощи регулировочного винта «В» установить требуемое давление. Вращение регулировочного винта «В» по часовой стрелке повышает устанавливаемое значение, против часовой уменьшает устанавливаемое значение давления.

9.6. Проверьте при помощи манометра требуемое (установленное) значение давления. Заводская установка редуктора равна 3 барам.

10. Комплектность

В базовый комплект поставки входят:

- 10.1. Редуктор давления – 1 шт.;
- 10.2. Коробка упаковочная – 1 шт.;
- 10.3. Технический паспорт с гарантийным талоном – 1 шт.

11. Требования безопасности

- Не превышайте значение максимального выходного давления, равному 6 бар.
- Не превышайте максимальную рабочую температуру (100 °С) и максимально допустимое давление на входе (16 бар).
- Если редуктор давления устанавливается перед котлом, бойлером или емкостью с горячей водой, необходима установка расширительного бака, после редуктора, даже если там уже установлен обратный клапан.
- Используйте редуктор давления только с совместимыми жидкостями: вода, гликолевые растворы (*не более 50%*), сжатый воздух.
- Перед заменой или ремонтом редуктора давления, необходимо слить с системы или участка систему рабочую среду.

12. Приемка и испытания

Продукция изготовлена, испытана и принята в соответствии с действующей технической документацией завода-изготовителя.

13. Транспортировка и хранение

13.1. Продукция должна храниться на складах поставщика или потребителя в упаковке завода-изготовителя в закрытом помещении или под навесом согласно условиям хранения по ГОСТ 15150-69.

13.2. Продукция, упакованная на заводе-изготовителе в картонные коробки, может транспортироваться любым видом транспорта в соответствии с правилами перевозки грузов и техническими условиями погрузки и крепления грузов, действующими на данном виде транспорта. При погрузке, транспортировке и хранении продукцию следует оберегать от механических нагрузок и повреждений, а также его защитного покрытия.

14. Утилизация

Утилизация изделия (переплавка, захоронение, перепродажа), производится в порядке, установленном Законами Российской Федерацией от 22 августа 2004 г. № 122-ФЗ «Об охране атмосферного воздуха», от 10 января 2003 г. № 15-ФЗ «Об отходах производства и потребления», а также другими российскими и региональными нормами, актами, правилами, распоряжениями и пр., принятыми во исполнение указанных законов.