

ПРЕОБРАЗОВАТЕЛИ (ДАТЧИКИ) ДАВЛЕНИЯ ТИПА MBS МОДИФИКАЦИИ MBS4003R

 **ридан**

ПАСПОРТ



Соответствие продукции подтверждено в рамках
Евразийского экономического союза



Содержание паспорта соответствует технической документации производителя

Сведения об изделии

Наименование:

Преобразователь (датчик) давления типа MBS модификации MBS4003R

Изготовитель:

АО «Ридан», 603014, г. Н. Новгород, ул. Коминтерна, дом 16

Адрес места осуществления деятельности по изготовлению продукции: Китай

Продавец:

ООО "Ридан", РФ, 143581, Московская область, г. Истра, деревня Лешково, дом 217,
тел. + 7 (495) 792-57-57

Дата изготовления:

Дата изготовления указывается на этикетке преобразователя давления и соответствует первым четырем цифрам в серийном номере, где первые две цифры обозначают год, третья и четвертая - неделя выпуска.

Назначение

Преобразователи (датчики) давления типа MBS модификации MBS4003R (далее - MBS4003R) предназначены для измерения давлений жидкостей и газов в коммунальном хозяйстве.

Технические характеристики

Метрологические и механические характеристики	
Рабочая среда	Газы и жидкости
Тип измеряемого давления	Избыточное
Диапазоны измерений, МПа	0 – 0,6; 0-1; 0-1,6
Диапазон рабочих температур, °С	от -20 до 85
Пределы допускаемой основной приведенной погрешности	±0,5 % диапазона измерений
Дополнительная погрешность на изменение температуры окружающего воздуха	± 0,15 % диапазона измерений/10°С
Предельное давление перегрузки	2-кратный диапазон измерений
Давление разрыва чувствительного элемента	>2-кратный диапазон измерений
Технологическое соединение	G 1/2
Материал частей, контактирующих со средой	нержавеющая сталь AISI 316L
Корпус	нержавеющая сталь AISI 316L
Вес, кг	0,25
Электрические характеристики	
Выходной сигнал	4–20 мА
Напряжение питания $U_{пит}$, В, пост.ток	24

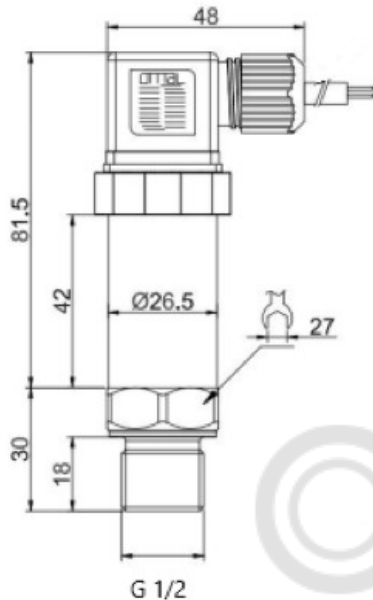
Принцип действия

Под действием давления происходит деформация измерительной мембраны, что приводит к изменению электрического сопротивления расположенных на ней тензорезисторов, соединенных в мостовую схему. В результате происходит разбаланс моста и в его измерительной диагонали появляется сигнал по напряжению, который поступает в электронный блок, где преобразуется в нормированный сигнал.

Номенклатура стандартных преобразователей с выходным сигналом 4-20 мА

Диапазон измерений, МПа	Присоединение давления	Выходной сигнал	Код для заказа
0 – 0,6	G ½	4–20 мА	060G6296R
0 – 1,0	G ½	4–20 мА	060G6297R
0 – 1,6	G ½	4–20 мА	060G6298R

Габаритные размеры



Монтаж

Выбор места установки

MBS4003R монтируются на посадочное место в положении, удобном для эксплуатации и обслуживания. При выборе места установки MBS4003R необходимо учитывать следующее:

- места установки MBS4003R должны обеспечивать удобные условия для обслуживания и демонтажа;
- температура, относительная влажность окружающего воздуха, параметры вибрации не должны превышать значений, указанных в разделе «Технические характеристики».

Монтаж импульсных линий

Соединительные трубки от места отбора давления к MBS4003R должны быть проложены по кратчайшему расстоянию. Длина линии должна быть достаточной для того, чтобы температура среды, поступающей в MBS4003R, не превышала предельной рабочей температуры (см. таблицу), но не рекомендуется длина импульсных линий более 15 м.

Соединительные линии должны иметь односторонний уклон (не менее 1:10) от места отбора давления, вверх к MBS4003R, если измеряемая среда – газ и вниз к MBS4003R, если измеряемая среда – жидкость. Если это невозможно, при измерении давления газа в нижних точках соединительной линии следует устанавливать отстойные сосуды, а при измерении давления жидкости в наивысших точках – газосборники. Отстойные сосуды рекомендуется устанавливать перед MBS4003R и в других случаях, особенно при длинных соединительных линиях и при расположении MBS4003R ниже места отбора давления.

Перед присоединением к MBS4003R импульсные линии должны быть тщательно продуты для уменьшения возможности загрязнения камер MBS4003R.

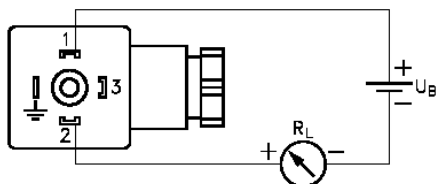
Температура среды, °С	Длина импульсной линии, см	Температура на преобразователе, °С
100	2	75
	5	65
	10	60
120	2	85
	5	75
	10	70

Монтаж электрических соединений

Для осуществления монтажа электрических соединений необходимо отсоединить от MBS4003R штекер, открутив с помощью отвертки крепежный винт. Далее нужно выкрутить кабельный ввод и снять штекер. Соединить электрические провода согласно рисунку (контакт заземления соединен с корпусом преобразователя и его необходимо выполнять кабелем сечением не менее 1 мм²).

Кабельный ввод необходимо с усилием закрутить для обеспечения герметичности.

Для обеспечения надежной работы MBS4003R в условиях жесткой и крайне жесткой электромагнитной обстановки электрические соединения необходимо вести витыми парами или витыми парами в экране (экран при этом необходимо заземлить).



Электрическое подключение преобразователя с выходным сигналом 4 – 20 мА

Сертификация

Соответствие преобразователей (датчиков) давления типа MBS подтверждено в форме принятия декларации о соответствии, оформленной по Единой форме. Имеется декларация о соответствии ЕАЭС N RU ДРУ.РА08.В.45232/22, срок действия с 23.11.2022 по 22.11.2027.

Меры безопасности

MBS4003R должны использоваться строго по назначению в соответствии с указанием в технической документации. К обслуживанию MBS4003R допускается персонал, изучивший их устройство и правила техники безопасности.

Безопасность эксплуатации MBS4003R обеспечивается:

- прочностью измерительных камер;
- изоляцией электрических цепей;
- надежным креплением при монтаже на объекте;
- конструкцией (все составные части преобразователя, находящиеся под напряжением, размещены в корпусе, обеспечивающем защиту обслуживающего персонала от соприкосновения с деталями и узлами, находящимися под напряжением).

По способу защиты человека от поражения электрическим током MBS4003R соответствуют классу III в соответствии с ГОСТ 12.2.007.0-75.

При испытании MBS4003R необходимо соблюдать общие требования безопасности по ГОСТ 12.3.019-80, а при эксплуатации - «Правила технической эксплуатации электроустановок потребителей» (утв. Приказом Минэнерго РФ от 13.01.2003 № 6) и «ПОТ Р М-016-2001. РД 153-34.0-03.150-00. Межотраслевые Правила по охране труда (Правила безопасности) при эксплуатации электроустановок» (утв. Постановлением Минтруда РФ от 05.01.2001 N 3, Приказом Минэнерго РФ от 27.12.2000 N 163) для установок напряжением до 1000 В.

MBS4003R должны обслуживаться персоналом, имеющим квалификационную группу по технике безопасности не ниже II в соответствии с «ПОТ Р М-016-2001. РД 153-34.0-03.150-00. Межотраслевые Правила по охране труда (Правила безопасности) при эксплуатации электроустановок» (утв. Постановлением Минтруда РФ от 05.01.2001 N 3, Приказом Минэнерго РФ от 27.12.2000 N 163).

При испытании изоляции и измерении ее сопротивления необходимо учитывать требования безопасности, установленные на испытательное оборудование.

Замену, присоединение и отсоединение MBS4003R от магистралей, подводящих измеряемую среду, следует производить при отсутствии давления в магистралях и отключенном электрическом питании.

При обнаружении повреждений и неисправностей эксплуатация MBS4003R запрещается.

Хранение

Условия хранения MBS4003R в транспортной таре на складе изготовителя и потребителя должны соответствовать условиям I по ГОСТ 15150-69. В воздухе не должны присутствовать агрессивные примеси.

Расположение MBS4003R в хранилищах должно обеспечивать свободный доступ к ним.

MBS4003R следует хранить на стеллажах. Расстояние между стенами, полом хранилища и MBS4003R должно быть не менее 100 мм.

Транспортировка

MBS4003R транспортируются всеми видами транспорта в крытых транспортных средствах. Крепление тары в транспортных средствах должно производиться согласно правилам, действующим на соответствующих видах транспорта.

Условия транспортирования MBS4003R должны соответствовать условиям 5 по ГОСТ 15150-69 при температуре окружающего воздуха от - 40 до +85 °С с соблюдением мер защиты от ударов и вибраций. Транспортировку MBS4003R необходимо осуществлять в соответствии с требованиями ГОСТ 23216-78, ГОСТ Р 51908-2002.

Утилизация

Утилизация изделия производится в соответствии с установленным на предприятии порядком (переплавка, захоронение, перепродажа), составленным в соответствии с Законами РФ №96-ФЗ «Об охране атмосферного воздуха», №89-ФЗ «Об отходах производства и потребления», №52-ФЗ «Об санитарно-эпидемиологическом благополучии населения», а также другими российскими и региональными нормами, актами, правилами, распоряжениями и пр., принятыми во исполнение указанных законов.

Приемка и испытания.

Продукция, указанная в данном паспорте изготовлена, испытана и принята, в соответствии с действующей технической документацией фирмы-изготовителя.

Гарантийные обязательства и срок эксплуатации

Изготовитель/продавец гарантирует соответствие MBS4003R техническим требованиям при соблюдении потребителем условий транспортировки, хранения и эксплуатации.

Гарантийный срок эксплуатации и хранения - 12 месяцев со дня отгрузки со склада предприятия - изготовителя или продавца.

Срок службы оборудования, при соблюдении рабочих диапазонов согласно паспорту и проведении необходимых сервисных работ, - 10 лет с начала эксплуатации.

