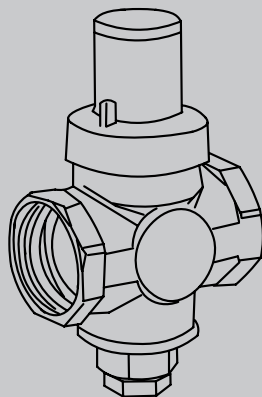


# ТЕХНИЧЕСКИЙ ПАСПОРТ ИЗДЕЛИЯ

## ***uni-fitt***

**Редуктор давления  
MINI**

© LUNDA



## 1. Назначение и область применения

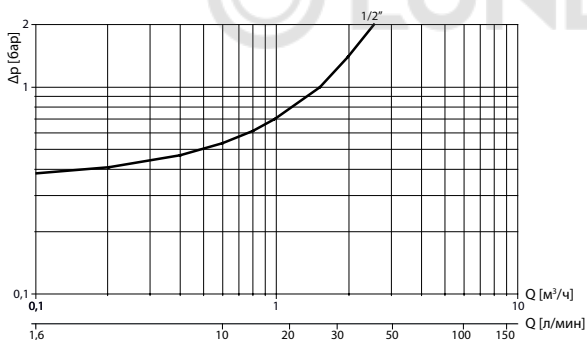
Редукторы давления предназначены для понижения и стабилизации давления в системах горячего и холодного водоснабжения «после себя», в пределах допустимых значений по температуре и давлению, указанных в разделе 2.

Редукторы давления с отверстием под манометр позволяют при установке соответствующего манометра контролировать давление на выходе.

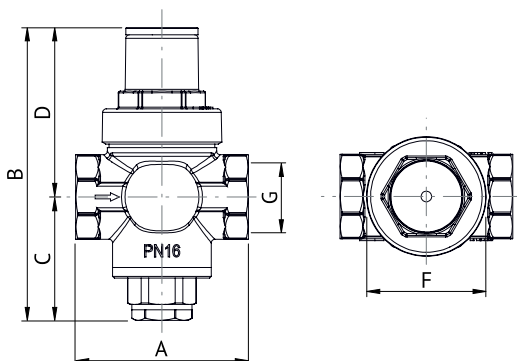
## 2. Технические характеристики

Диапазон рабочих температур, °С	0 ÷ +80
Максимальное рабочее давление, бар	16
Диапазон регулирования, бар	1,0 - 4,0
Резьба	ISO 228/1
Материал	Латунь CW617N

### Гидравлические характеристики

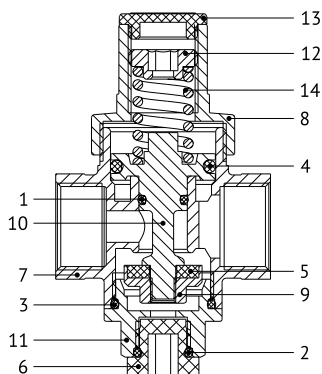


### Габариты



DN, мм	15
A, мм	51
B, мм	86
C, мм	36
D, мм	50
G (Rp)	1/2"
F, мм	34
Резьба под манометр (Rp)	1/4"

### 3. Конструкция



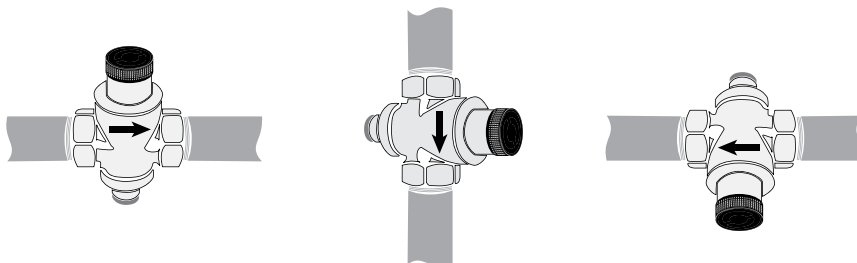
№	Наименование детали	Материал
1	Уплотнение штока	EPDM
2	Уплотнение заглушки	EPDM
3	Уплотнение нижней крышки	EPDM
4	Уплотнение клапана	EPDM
5	Прокладка седла	EPDM
6	Заглушка	Полиамид PA66
7	Корпус редуктора	Латунь CW617N
8	Верхняя крышка	Латунь CW617N
9	Седло клапана	Латунь НРВ59-3
10	Шток клапана	Латунь НРВ59-3
11	Нижняя крышка	Латунь CW617N
12	Регулировочный колпачок	Латунь НРВ59-3
13	Крышка	Полиамид PA66
14	Пружина	Нержавеющая сталь AISI 304

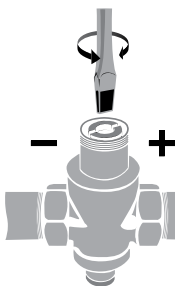
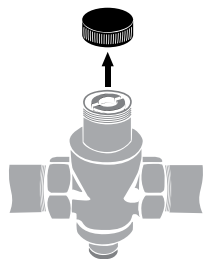
### 4. Номенклатура

Артикул	Наименование	Размер	Масса, г
203G2140	Редуктор давления В 1-4 бар PN16 MINI с отверстием под радиальный манометр 1/4"	1/2"	285
203N2140	Редуктор давления В 1-4 бар PN16 MINI с отверстием под радиальный манометр 1/4"	1/2"	287

### 5. Указания по монтажу

Установка и демонтаж изделия должны производиться при отсутствии давления в системе. Редукторы давления поставляются потребителю полностью подготовленными к работе с заводской настройкой 3 бара. Редукторы давления устанавливаются стрелкой на корпусе в направлении потока как в горизонтальном, так и в вертикальном положении.





У редуктора давления MINI резьба для манометра расположена на нижней крышке редуктора; манометр измеряет давление на выходе из редуктора. Для изменения настройки давления на выходе необходимо выкрутить красную пластиковую крышку и повернуть с помощью шестигранника настроечный винт, при повороте его по часовой стрелке увеличивается давление на выходе, поворотом против часовой стрелки уменьшается давление на выходе.

Регулировка давления должна выполняться при закрытой системе. В соответствии с ГОСТ 12.2.063 п.3.10, редукторы давления не должны испытывать нагрузок от трубопровода (изгиб, сжатие, растяжение, кручение, перекосы, вибрация, несоосность патрубков, неравномерность затяжки крепежа). При необходимости должны быть предусмотрены опоры или компенсаторы, снижающие нагрузку от трубопровода на редукторы давления.

Несоосность соединяемых трубопроводов не должна превышать 3 мм при длине до 1 м плюс 1 мм на каждый последующий метр (СНиП 3.05.01 п. 2.8.).

Резьбовые соединения должны выполняться с использованием уплотнительных материалов.

Перед установкой редуктора давления трубопровод должен быть очищен от окалины и ржавчины.

Системы внутреннего холодного и горячего водоснабжения по окончании их монтажа должны быть промыты водой до выхода ее без механических взвесей (СНиП 03.05.01).

Редукторы давления должны быть надежно закреплены на трубопроводе, подтекание воды по резьбовой части не допускается. Согласно пункту 4.1 СНиП 3.05.01-85 «Внутренние санитарно-технические системы» после монтажа обязательно проводится манометрическое испытание герметичности системы и оформляется акт в соответствии с Приложением № 3 к СНиПу. Данное испытание позволяет избежать протечек и ущерба, связанного с ними.

## 6. Указания по эксплуатации и техническому обслуживанию

Редуктор давления необходимо эксплуатировать в пределах допустимых значений по температуре и давлению, указанных в разделе 2. Перед редуктором давления необходимо установить фильтр.

## 7. Условия хранения и транспортировки

Изделия должны храниться в упаковке предприятия – изготовителя по условиям хранения 3 по ГОСТ 15150. Транспортировка изделий должна осуществляться в соответствии с условиями 5 по ГОСТ 15150.

## 8. Утилизация

Утилизация изделия (переплавка, захоронение, перепродажа) производится в порядке,

установленном Законами РФ от 22 августа 2004 г. № 122-ФЗ «Об охране атмосферного воздуха», от 10 января 2003 г. № 15-ФЗ «Об отходах производства и потребления», а также другими российскими и региональными нормами, актами, правилами, распоряжениями и пр., принятыми во исполнение указанных законов.

## **9. Гарантийные обязательства**

Изготовитель гарантирует соответствие редукторов давления Uni-Fitt требованиям безопасности, при условии соблюдения потребителем правил использования, транспортировки, хранения, монтажа и эксплуатации.

Гарантия не распространяется на дефекты:

- возникшие в случаях нарушения правил, изложенных в настоящем паспорте об условиях хранения, монтажа, эксплуатации и обслуживания изделий;
- возникшие в случае ненадлежащей транспортировки и погрузо-разгрузочных работ;
- возникшие в случае воздействия веществ, агрессивных к материалам изделия;
- вызванные пожаром, стихией, форс-мажорными обстоятельствами;
- вызванные неправильными действиями потребителя;
- возникшие в случае постороннего вмешательства в конструкцию изделия.

## **10. Условия гарантийного обслуживания**

Претензии к качеству товара могут быть предъявлены в течение гарантийного срока. В случае необоснованности претензий, затраты на диагностику и экспертизу изделия оплачиваются Покупателем.

При предъявлении претензий к качеству товара, покупатель представляет следующие документы:

1. Заявление в произвольной форме, в котором указываются:
  - название организации или Ф.И.О. покупателя;
  - фактический адрес покупателя и контактный телефон;
  - название и адрес организации, производившей монтаж;
  - адрес установки изделия;
  - краткое описание дефекта.
2. Документ, подтверждающий покупку изделия (накладная, квитанция);
3. Фотографии неисправного изделия в системе;
4. Акт гидравлического испытания системы, в которой монтировалось изделие;
5. Копия гарантийного талона со всеми заполненными графами.

Представители Гарантийной организации могут запросить дополнительные документы для определения причин аварии и размеров ущерба.

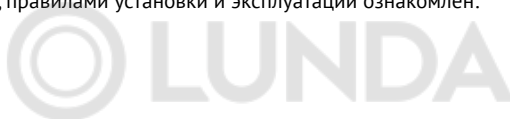
# ГАРАНТИЙНЫЙ ТАЛОН

## Редуктор давления MINI

№	Наименование	Артикул	Кол-во
1			
2			
3			

Гарантийный срок – 12 месяцев со дня продажи.

С условиями гарантии, правилами установки и эксплуатации ознакомлен:



Покупатель \_\_\_\_\_  
(подпись)

Продавец \_\_\_\_\_  
(подпись)

Дата продажи \_\_\_\_ / \_\_\_\_ / \_\_\_\_

Печать  
торгующей  
организации

Рекламации и претензии к качеству товара принимаются по адресу:

ООО «Юнифит-Рус», Вашутинское шоссе, вл. 36

г. Химки, Московская обл., 141400

тел. (495) 787-71-41

эл.почта: info@uni-fitt.ru