

# ДВУХКАМЕРНЫЙ ВОЗДУХООТВОДЧИК ТРОЙНОГО ДЕЙСТВИЯ

## PVT 4240



### ПРИМЕНЕНИЕ

Основное применение :

1. Удаление (выпуск) больших объемов воздуха во время заливки трубопровода ( при запуске системы ).
2. Всасывание ( допуск ) больших объемов воздуха во время спуска трубопровода ( при остановке системы ).
3. Удаление воздушных карманов из трубопровода во время эксплуатации системы

### ОБЩИЕ ТЕХНИЧЕСКИЕ ХАРАКТЕРИСТИКИ

Типоразмер : от Ду40 до Ду250

### ИСПОЛНЕНИЕ

11	1	Крышка	Ковкий чугун
10	1	Малый поплавок	Полипропилен
9	1	Герметичная фаска	Нитрил
8	1	Суппорт	Латунь
7	1	Пробка	Латунь
6	1	Диск	Латунь
5	1	Прокладка	Нитрил
4	1	Большой поплавок	Полипропилен
3	1	Клетка	Полиамид 6
2	1	Крышка	Ковкий чугун
1	1	Корпус	Ковкий чугун
Поз.	Кол-во	Описание	Материал

### РАЗМЕРЫ

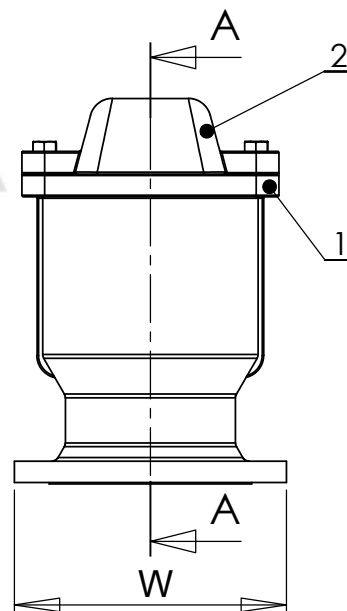
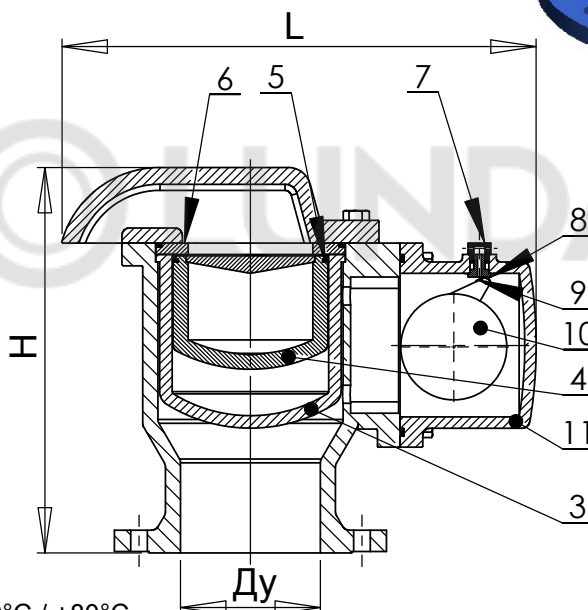
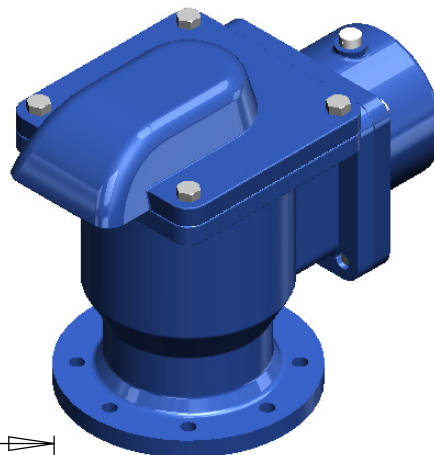
Ду		H	L	W	Вес (кг)
мм	дюйм				
40	1" 1/2	255	325	150	17
50	2"	260	325	165	17
65	2" 1/2	260	325	185	20,1
80	3"	260	325	200	20,4
100	4"	320	370	220	31,2
125	5"	320	370	250	32
150	6"	320	370	285	34
200	8"	450	370	340	64
250	10"	810	580	405	181

### РАБОЧИЕ УСЛОВИЯ

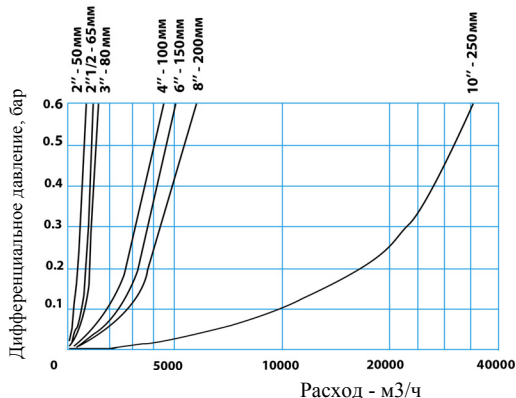
Максимальная температура : -10°C / +80°C

### НОРМЫ И СТАНДАРТЫ

Испытания проведены в соответствии со стандартом EN 12266-1.  
Фланцевое соединение Ру16 согласно норме EN 1092-2.



Расход



Приход

