

ГАРАНТИЙНЫЕ ОБЯЗАТЕЛЬСТВА

Гарантия производителя – 5 лет с даты продажи изделия при условии соблюдения потребителем условий использования, транспортировки, хранения, монтажа и эксплуатации. Гарантия не распространяется на дефекты, возникшие в случаях:

- нарушения режимов хранения, монтажа, испытания, эксплуатации и обслуживания изделия;
- ненадлежащей транспортировки и погрузо-разгрузочных работ;
- наличия следов воздействия веществ, агрессивных к материалам;
- наличия повреждений, вызванных пожаром, стихией, форсмажорными обстоятельствами;
- повреждений, вызванных неправильными действиями потребителя;
- наличия следов постороннего вмешательства в конструкцию изделия.

Изготовитель оставляет за собой право вносить в конструкцию изделия изменения, не влияющие на заявленные технические характеристики.

УСЛОВИЯ ГАРАНТИЙНОГО ОБСЛУЖИВАНИЯ

Претензии к качеству товара могут быть предъявлены в течение гарантийного срока. В случае необоснованности претензии, затраты на диагностику и экспертизу изделия оплачиваются Покупателем.

При предъявлении претензий к качеству товара, покупатель предоставляет следующие документы:

1. Заявление в произвольной форме, в котором указываются:
 - название организации или Ф.И.О. покупателя;
 - фактический адрес покупателя и контактный телефон;
 - название и адрес организации, производившей монтаж;
 - адрес установки изделия;
 - описание дефекта.
2. Документ, подтверждающий покупку изделия (накладная, квитанция);
3. Фотографии неисправного изделия в системе;
4. Акт гидравлического испытания системы, в которой монтировалось изделие;
5. Копия гарантийного талона со всеми заполненными графами.

При необходимости могут быть запрошены дополнительные документы. Гарантийный талон с указанием сроков гарантии на продукцию находится на сайте поставщика (mvi-rus.ru) в разделе «Техническая информация».

ГАРАНТИЙНЫЙ ТАЛОН от _____

Регулятор давления поршневой MVI SE.755 . ____ количество _____

Наименование торгующей организации _____

Дата продажи _____ Подпись продавца _____

МП

ПАСПОРТ РУКОВОДСТВО ПО ЭКСПЛУАТАЦИИ РЕГУЛЯТОРЫ ДАВЛЕНИЯ ПРЯМОГО ДЕЙСТВИЯ ПОРШНЕВЫЕ СЕРИИ SE.755

DN 15-50 PN 25



2024 г.

ИЗГОТОВИТЕЛЬ

ICMA S.p.a
via Garavaglia, 4 20012 Cuggiono (MI), Italy

IKMA S.p.a.
via Garavaglia, 4 20012 Куджоно (МИ), Италия

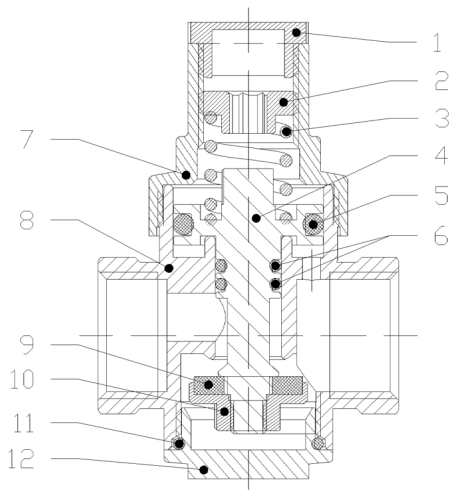
НОМЕНКЛАТУРА

SE.755.04 – регулятор давления поршневой MVI с выходом под манометр 1/2"
SE.755.05 – регулятор давления поршневой MVI с выходом под манометр 3/4"
SE.755.06 – регулятор давления поршневой MVI с выходом под манометр 1"
SE.755.07 – регулятор давления поршневой MVI с выходом под манометр 1 1/4"
SE.755.08 – регулятор давления поршневой MVI с выходом под манометр 1 1/2"
SE.755.09 – регулятор давления поршневой MVI с выходом под манометр 2"

НАЗНАЧЕНИЕ

Регулятор давления предназначен для регулируемого снижения давления транспортируемой среды «после себя» в сетях холодного и горячего водоснабжения, а также на технологических трубопроводах, транспортирующих жидкости, не агрессивные к материалам регулятора. Регулятор поддерживает на выходе давление, не превышающее настроечное, вне зависимости от изменения давления в сети. Редукционные клапаны серии SE.755 не относятся к промышленной трубопроводной арматуре и предназначены только для бытовых систем водоснабжения.

МАТЕРИАЛЫ ОСНОВНЫХ ДЕТАЛЕЙ РЕГУЛЯТОРА



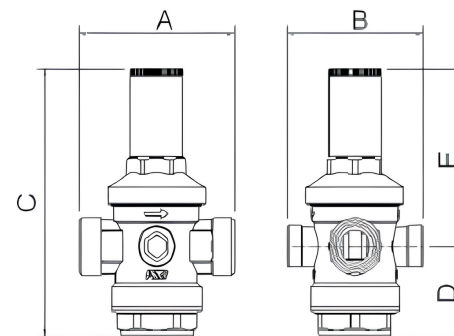
№	Наименование деталей	Материалы	Марка
1	Крышка пружинной камеры	Полиамид	PA66
2	Регулирующая гайка	Латунь	CW617N
3	Пружина	Сталь нержавеющей	AISI302
4	Поршень со штоком	Латунь	CW617N
5	Уплотнение поршня	Эластомер	NBR
6	Уплотнение штока	Эластомер	NBR

№	Наименование деталей	Материалы	Марка
7	Крышка	Латунь никелированная	CW617N
8	Корпус	Латунь никелированная	CW617N
9	Уплотнение золотника	Эластомер	NBR
10	Золотник	Латунь	CW617N
11	Уплотнение пробки	Эластомер	NBR
12	Пробка	Полиамид	PA66

ТЕХНИЧЕСКИЕ ХАРАКТЕРИСТИКИ

Наименование параметра	Значение					
Рабочая среда	Вода, гликоль (до 50%)					
Максимальная температура рабочей среды, °C	90					
Номинальное давление PN, бар	25					
Диапазон регулирования давления, бар	1...6					
Заводская настройка давления, бар	3 ± 0,5					
Размер резьбы для присоединения манометра	1/4"					
Ремонтопригодность	Да					
Полный срок службы, лет	20					
Присоединительная резьба по ГОСТ 6357	1/2"	3/4"	1"	1 1/4"	1 1/2"	2"
Предельный момент затяжки при монтаже, Нм	35	46	65	92	128	163

СТРОИТЕЛЬНЫЕ ДЛИНЫ И РАЗМЕРЫ



Артикул	DN	А, мм	В, мм	С, мм	Д, мм	Е, мм	Вес, г.
SE.755.04	1/2"	78	68	123	42	81	670
SE.755.05	3/4"	84	68	123	42	81	710
SE.755.06	1"	93	84	148	45	103	1280
SE.755.07	1 1/4"	109	84	148	45	103	1320
SE.755.08	1 1/2"	126	91	202	60	142	2030
SE.755.09	2"	122	91	202	60	142	2090

УСТРОЙСТВО И РАБОТА

Работа регулятора основана на равновесии двух противопоставленных сил, которые образуются внутри корпуса. Пружина производит давление на сектор открытия прохода воды и вступает в силу с давлением, которое производит пружина в направлении закрытия (рис.1).

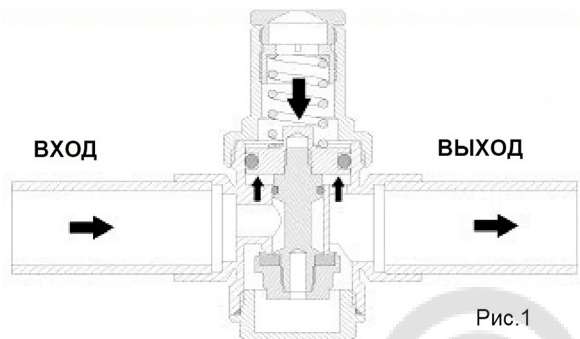
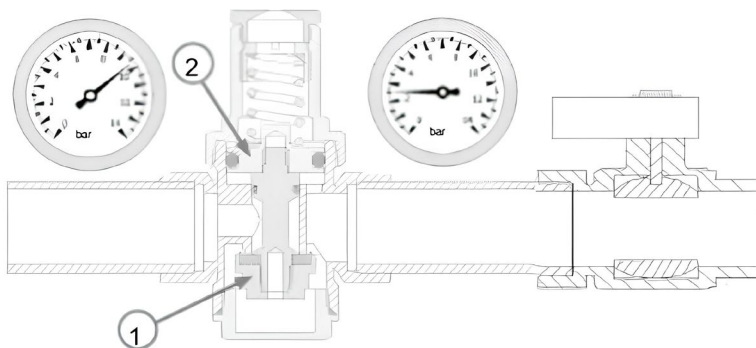


Рис.1

Работа при водоразборе

При открытии крана, золотник (1) перемещается вниз, открывая проход воде. Это происходит из-за силы давления пружины на поршень (2) который в данных условиях становится преобладающей в сравнении с силой воды. При увеличении расхода воды, увеличивается проток воды внутри регулятора из-за уменьшения давления которому обычно подвергнут золотник (1). При открытии нескольких кранов происходит падение давления (Δp) на выходе, и последующее увеличение расхода (Q) как показано на графике гидравлических характеристик.



Работа без водоразбора

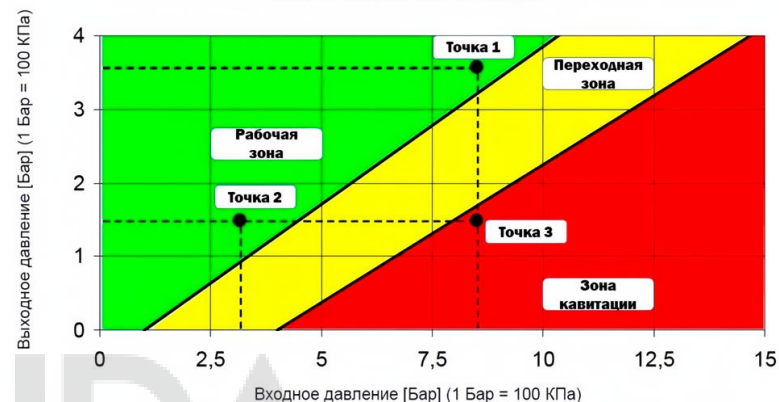
При закрытых кранах давление на выходе увеличивается до достижения установленного значения в фазе настройки.

УКАЗАНИЯ ПО ПОДБОРУ РЕГУЛЯТОРА ДАВЛЕНИЯ

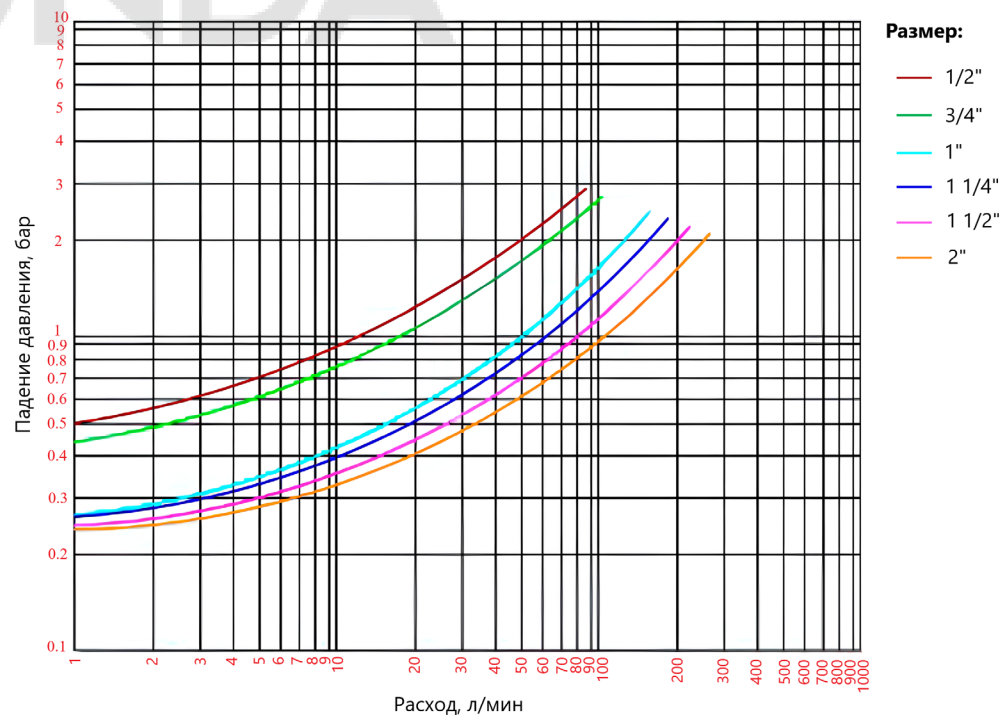
При определении настроечного давления регулятора должны соблюдаться некоторые условия:

1. Скорость движения жидкости во внутридомовом водопроводе не должна превышать 2 м/сек (по DIN EN 1567) или 1,5 м/сек (по СП 30.13330.2012). Нарушение этого условия может привести к превышению допустимого уровня шума.
2. Соотношение давления на входе и на выходе должно быть таким, чтобы попадать в рабочую или переходную зону графика кавитации. В случае нарушения этого условия седло клапана будет подвергаться кавитационному разрушению.
3. Потери давления на клапане по отношению к настроечному не должны превышать 1,2 бара. Нарушение этого условия приводит к повышенному износу седла клапана.

ДИАГРАММА КАВИТАЦИИ



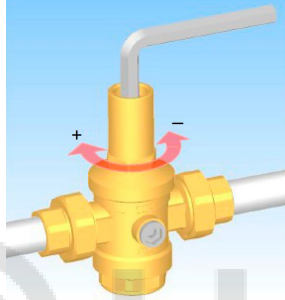
ГИДРАВЛИЧЕСКИЕ ХАРАКТЕРИСТИКИ



НАСТРОЙКА РЕГУЛЯТОРА

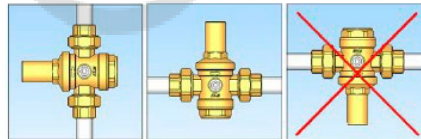
1. Все регуляторы имеют заводскую настройку на выходное давление 3,0 бара.
2. Настройка регулятора производится без его демонтажа.
3. Перед настройкой регулятора, установленного в системе, рекомендуется открыть максимально возможное количество водоразборной арматуры для удаления воздуха из регулятора.

4. Настройка регулятора производится при расходе, близком к нулевому. Это значит, что все водоразборные краны системы должны быть закрыты, а на одном из приборов оставлен минимально возможный струйный расход (расход, при котором выходящая из излива струя не разделяется на отдельные капли).
5. Манометр, установленный на регулятор, показывает давление на выходе из регулятора.
6. Для изменения настройки следует:
 - отвинтить крышку пружинной камеры;
 - вращая с помощью шестигранного ключа регулируемую гайку, установить требуемое давление по показаниям манометра. Вращение гайки по часовой стрелке приводит к увеличению настроечного давления, против часовой стрелки – к его уменьшению.
 - после настройки следует установить на место крышку пружинной камеры.



УКАЗАНИЯ ПО МОНТАЖУ

1. Регулятор может монтироваться в любом монтажном положении, кроме перевернутого. Направление потока должно совпадать с направлением стрелки на корпусе регулятора.
2. Расположение регулятора должно позволять легко производить его настройку и техническое обслуживание.
3. Перед регулятором требуется установить фильтр механической очистки с размером ячейки сетки не более 500 мкм.
4. Обратный клапан необходимо устанавливать после регулятора.
5. Монтаж регулятора следует производить в соответствии с требованиями СП 73.13330.2016 «Внутренние санитарно-технические системы зданий».
6. Регулятор не должен испытывать нагрузок от трубопровода (изгиб, сжатие, растяжение, неравномерность затяжки крепежа). При необходимости должны быть предусмотрены опоры или компенсаторы, снижающие нагрузку на регулятор от трубопровода (сжатие, растяжение, изгиб, кручение и т.д.). Несосоосность соединяемых трубопроводов не должна превышать 3 мм при длине 1 м плюс 1 мм на каждый последующий метр.
7. При монтаже регулятора, в целях предотвращения образования трещин и сколов на муфтовых торцах регулятора и деформации корпуса, рекомендуется применять стандартные рожковые ключи. Использовать «газовые» ключи и удлинители ключей при монтаже запрещается.
8. При монтаже регулятора необходимо произвести осмотр поверхности резьбы регулятора и ответной части трубопровода. На резьбе не должно быть забоин, вмятин и заусенцев, препятствующих монтажу.
9. Резьба, на сопрягаемых с регулятором деталях (труба, стон), должна соответствовать ГОСТ 6357-81.
10. В качестве уплотнительного материала соединения регулятора с трубопроводом должны применяться специальные герметизирующие материалы, например, лента ФУМ, полиамидная нить с силиконом, льняная пряжа со специальными уплотнительными пастами и другие уплотнительные материалы, обеспечивающие герметичность соединений. Излишки уплотнительного материала не должны попасть во входную камеру регулятора.



11. При монтаже регулятора не допускается превышать предельные моменты затяжки, указанные в таблице технических характеристик.
12. После монтажа система должна быть подвергнута гидравлическому испытанию статическим давлением, в 1,5 раза превышающим рабочее. Гидравлическое испытание проводится в соответствии с процедурой, описанной в СП73.13330.2016.

УКАЗАНИЯ ПО ЭКСПЛУАТАЦИИ И ТЕХНИЧЕСКОМУ ОБСЛУЖИВАНИЮ

1. Регуляторы давления должны эксплуатироваться при условиях, изложенных в таблице технических характеристик.
2. Рабочая среда не должна способствовать образованию накипи и шлама на внутренних поверхностях изделия, а также вымыванию цинка из латуни.
3. Один раз в год рекомендуется производить повторную настройку регулятора в соответствии с разделом «Настройка регулятора» настоящего паспорта.
4. Повышение давления после регулятора сверх настроечного может проявиться в результате теплового расширения воды в квартирном трубопроводе, поэтому после регулятора рекомендуется устанавливать гаситель гидроударов, который одновременно будет являться компенсационной емкостью, воспринимающий излишний объем воды.
5. Не допускается замерзание рабочей среды внутри регулятора.
6. Техническое обслуживание регулятора заключается в периодической замене большого и малого уплотнительных колец. О необходимости замены уплотнителей свидетельствует плавное повышение давления сверх настроечного при полностью закрытых водоразборных приборах, а также появление капель жидкости на вентиляционном отверстии пружинной камеры. В этом случае следует немедленно перекрыть входной кран или вентиль, слить с системы (или участка системы) воду и заменить уплотнительные кольца регулятора и прокладку золотника. После этой операции следует произвести повторную настройку регулятора.

ПРАВИЛА ХРАНЕНИЯ И ТРАНСПОРТИРОВКИ

1. Изделия транспортируются любым видом транспорта в соответствии с правилами, действующими на транспорте данного вида. Условия транспортировки – 5 по ГОСТ 15150-69.
2. Условия хранения изделий – 3 по ГОСТ 15150-69.
3. Изделия должны храниться в упаковке предприятия–изготовителя.
4. Изделия должны храниться в упакованном виде в закрытом помещении или под навесом. Хранение изделий на открытых площадках не допускается.
5. При отгрузке потребителю изделия консервации не подвергаются, так как материалы, применяемые при их изготовлении, атмосферостойкие и имеют защитное покрытие.
6. В процессе изготовления, хранения, транспортирования и эксплуатации при указанных в паспорте параметрах, изделия не оказывают вреда окружающей среде и здоровью человека.
7. Изделия следует оберегать от ударов и механических нагрузок, а их поверхность – от нанесения царапин. При перевозке упаковки с изделиями необходимо укладывать их на ровную поверхность транспортных средств, предохраняя от острых металлических углов и ребер платформы.
8. Сбрасывание упаковок с изделиями с транспортных средств не допускается.

УТИЛИЗАЦИЯ

По истечении назначенных показателей (назначенного срока службы и (или) назначенного ресурса), эксплуатация изделия прекращается и принимается решение о направлении его на утилизацию. Утилизация изделия (переплавка, захоронение, перепродажа) производится в порядке, установленном Законами РФ от 04 мая 1999 г. № 96-ФЗ "Об охране атмосферного воздуха" (с изменениями и дополнениями), от 24 июня 1998 г. № 89-ФЗ (с изменениями и дополнениями) "Об отходах производства и потребления", от 10 января 2002 № 7-ФЗ « Об охране окружающей среды» (с изменениями и дополнениями), а также другими российскими и региональными нормами, актами, правилами, распоряжениями и пр., принятыми во исполнение указанных законов. Содержание благородных металлов: нет.