

# Технический паспорт изделия

Паспорт разработан в соответствии  
с требованиями ГОСТ 2.601



## Регуляторы давления поршневые MVI серии SE.455...SE.755



PC-SE.455...755



ООО Йорхе Рус  
119602, г. Москва, ул. Академика Анохина,  
дом № 2 корпус 7, пом. VIII, ком. 17, 19



## Содержание

- 073 – Регуляторы давления поршневые. Номенклатура
- 010 – Назначение и область применения
- 011 – Характеристики
- 011.10 – Технические характеристики
- 011.20 – Гидравлические характеристики
- 012 – Принципа работы
- 013 – Материалы
- 014 – Габаритные размеры
- 015 – Указания по монтажу
- 016 – Указания по эксплуатации и техническому обслуживанию
- 017 – Указания по подбору регулятора давления
- 018 – Условия хранения и транспортировки
- 019 – Условия по утилизации
- 020 – Данные о производителе и поставщике
- 021 – Гарантийные обязательства
- 022 – Условия гарантийного обслуживания

## 073 – Регуляторы давления поршневые. Номенклатура

№	Наименование	Артикул
1	Регулятор давления поршневой с выходом под манометр ½"	SE.455.04
2	Регулятор давления поршневой с выходом под манометр ¾"	SE.455.05
3	Регулятор давления поршневой с выходом под манометр ½"	SE.755.04
4	Регулятор давления поршневой с выходом под манометр ¾"	SE.755.05
5	Регулятор давления поршневой с выходом под манометр 1"	SE.755.06
6	Регулятор давления поршневой с выходом под манометр 1*1/4"	SE.755.07
7	Регулятор давления поршневой с выходом под манометр 1*1/2"	SE.755.08
8	Регулятор давления поршневой с выходом под манометр 2"	SE.755.09

## 010 – Назначение и область применения

Регулятор давления предназначен для регулируемого снижения давления транспортируемой среды в сетях холодного и горячего водоснабжения. Регулятор поддерживает на выходе давление, не превышающее настроечное. Основное место установки – квартирные узлы учета воды. Редукционный клапан SE.455/SE.755 не относится к промышленной трубопроводной арматуре для работы в различных отраслях промышленности по своим техническим параметрам, характеристикам и по назначению. Предназначен только для бытовых систем водоснабжения. Редукторы поршневые MVI серии SE.455/SE.755 отличаются небольшими размерами, отсутствием шума при работе и великолепно подходят для применения в небольших системах, например в квартирах.

## 11 – Характеристики

### 011.10 – Технические характеристики

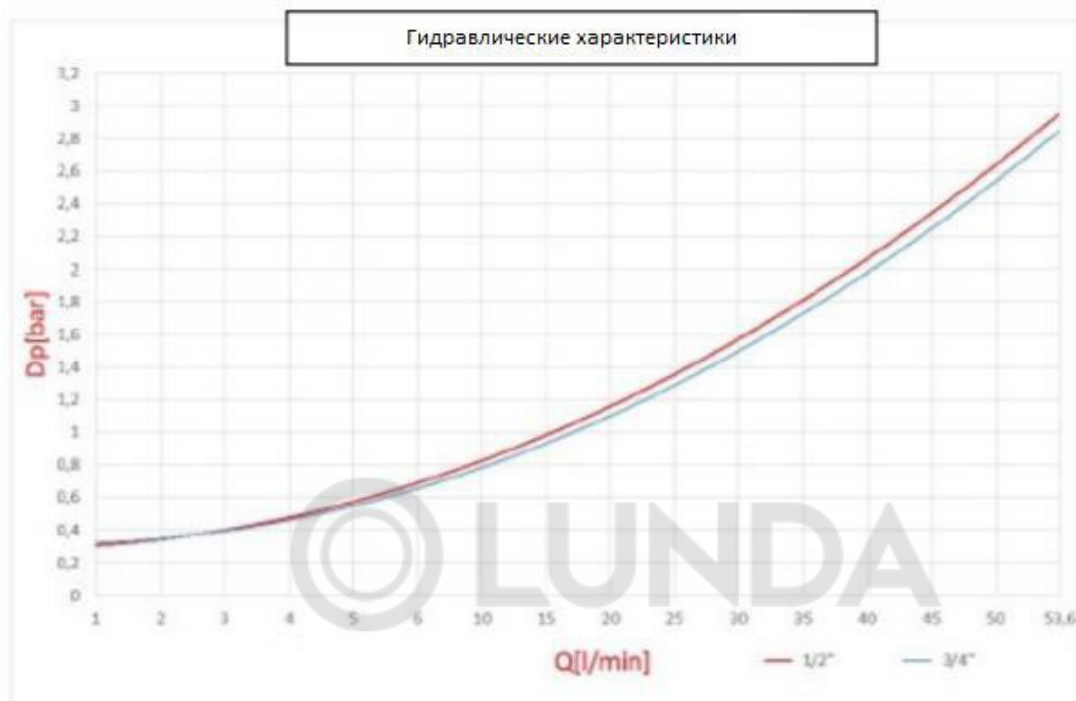
№	Характеристика	Значение
1	Максимальная рабочая температура среды, °C	90
2	Номинальное давление PN, бар (SE.455.XX)	16
	Номинальное давление PN, бар (SE.755.XX)	40
3	Диапазон регулирования давления, бар (SE.455)	1 ÷ 4
	Диапазон регулирования давления, бар (SE.755)	1 ÷ 6
4	Заводская настройка давления, бар	3 ± 0,5
5	Размер резьбы для присоединения манометра	¼"
6	Тип резьбы	Цилиндрическая

### Пропускная способность

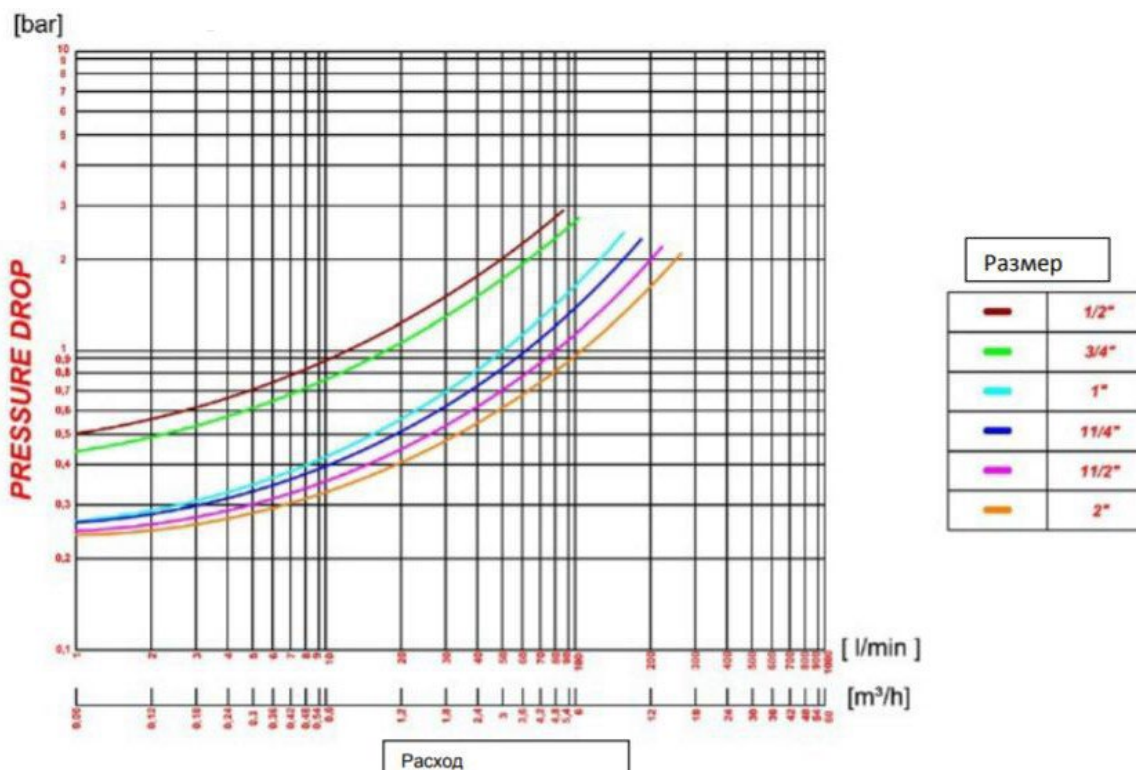
SE.455.04		
DP (bar)	Q (l/min)	Q (m <sup>3</sup> /h)
0,01	1,5	0,09
0,05	3	0,18
0,1	4	0,24
0,15	5	0,3
0,3	7	0,42
0,5	9	0,54
0,7	11	0,66
0,95	13	0,78
1,3	15	0,9
2,4	20	1,2
4	25	1,5

SE.455.05		
DP (bar)	Q (l/min)	Q (m <sup>3</sup> /h)
0,01	3,5	0,21
0,05	6,5	0,39
0,07	7,5	0,45
0,1	9	0,54
0,15	11	0,66
0,19	12,5	0,75
0,21	13	0,78
0,22	13,5	0,81
0,26	14	0,84
0,27	14,5	0,87
0,29	15	0,9
0,5	20	1,2
0,8	25	1,5
1,13	30	1,8
1,5	35	2,1
2	40	2,4

## 011.20 – Гидравлические характеристики SE.455.xx

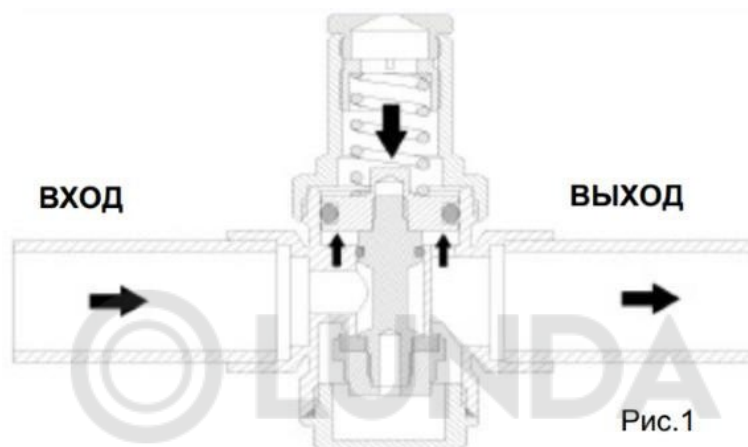


## Гидравлические характеристики SE.755.xx



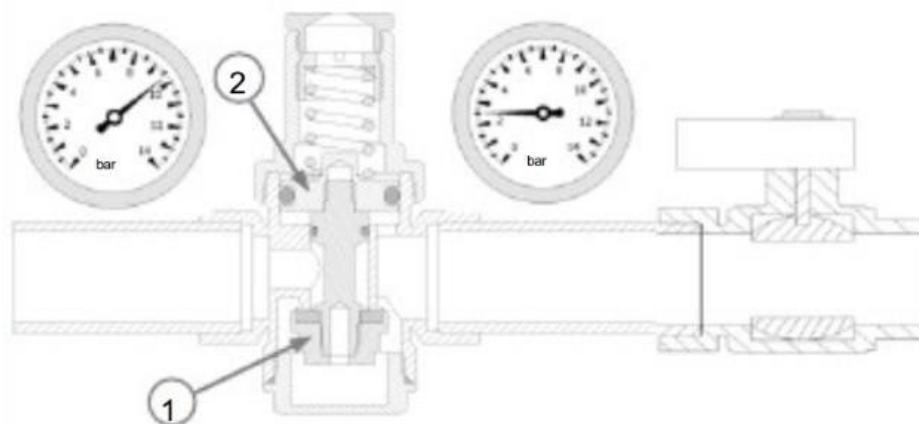
## 12 – Принцип работы

Работа редуктора основана на равновесии двух противопоставленных сил, которые образуются внутри корпуса. Пружина производит давление на сектор открытия прохода воды и вступает в силу с давлением, которое производит пружина в направлении закрытия (рис.1).



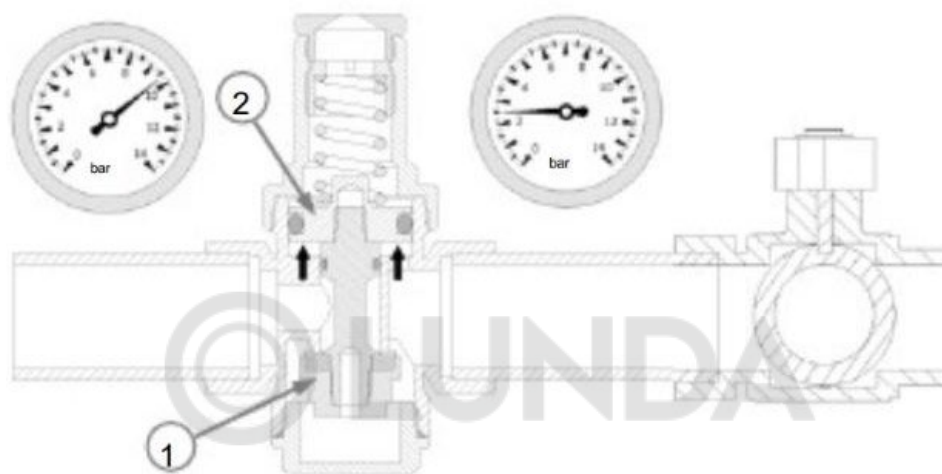
### Работа при водоразборе

При открытии крана, вентиль (1) перемещается вниз открывая проход воде. Это происходит из-за силы давления пружины на диафрагму (2) которая в данных условиях становится преобладающей в сравнении с силой воды. При увеличении расхода воды, увеличивается проток воды внутри редуктора из-за уменьшения давления которому обычно подвергнут вентиль (1). При открытии нескольких кранов происходит падение давления ( $\Delta p$ ) на выходе, и последующее увеличение расхода ( $Q$ ) как показано на графике № 2.



## Работа без водоразбора

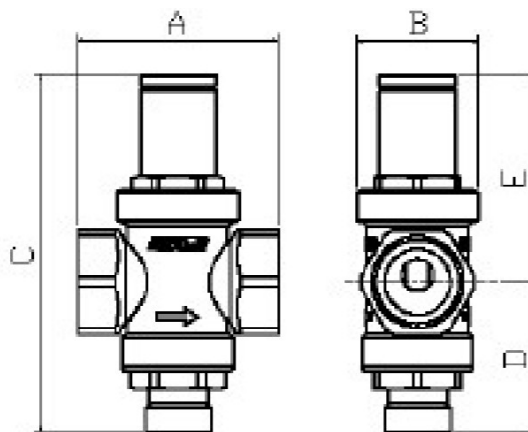
При закрытых кранах, давление на выходе увеличивается до достижения установленного значения в фазе настройки.



## 13 – Материалы

№	Наименование детали	Материал	Марка материала по нормам	
			РФ	EN
1	Корпус	Латунь	ЛС-59-2	CW617N
2	Шток, тарелка	Латунь	ЛС-59-3	CW614N
3	Уплотнители	Эластомер	Резина	NBR
4	Пружина	Нерж.сталь	12X18Н9	AISI302
5	Заглушка	Пластик	Нейлон	PA66

## 14 – Габаритные размеры



Регулятор давления поршневой							
ART	G	A	B	C	D	E	Вес, г
SE.455.04	½"	56	35	104	60	44	340
SE.455.05	¾"	58	35	104	60	44	360
SE.755.04	½"	78	68	123	42	81	-
SE.755.05	¾"	84	68	123	42	81	-
SE.755.06	1"	93	84	148	45	103	-
SE.755.07	1*1/4"	109	84	148	45	103	-
SE.755.08	1*1/2"	126	91	202	60	142	-
SE.755.09	2"	122	91	202	60	142	-

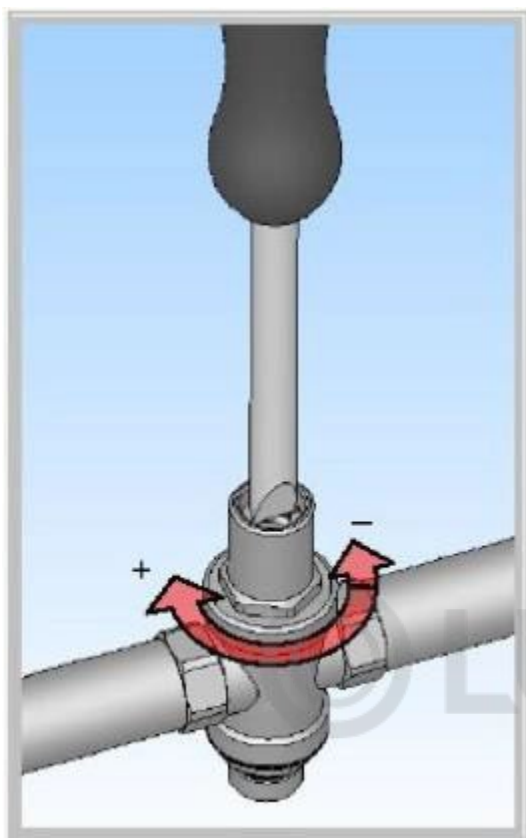
## 15 – Указания по монтажу

Регулировочный клапан необходимо устанавливать после того, как система водоснабжения была очищена, промыта и когда воздух был вытеснен.

Редукционный клапан устанавливается на входе в водяной контур, который вы хотите защитить. Вслед за редукционным клапаном следует устанавливать обратный клапан.

Регулятор давления можно установить в любом направлении, за исключением того, что перевернутая установка запрещена.

Для защиты редукторов давления от гидроударов рекомендуется применение специальных приспособлений для их поглощения, что поможет защитить редуктор от поломок.



Перед монтажом откройте все краны для промывки системы, и удаления лишнего воздуха из труб. Рекомендуется установка дополнительных перекрывающих кранов на входе и выходе для облегчения возможного ремонта в будущем.

После закрытия перекрывающего крана на входе можно осуществить настройку, открутив пластиковую заглушку, под которой находится винт. (Рис.2). При помощи отвертки настройте редуктор. По часовой стрелке – давление увеличивается, против часовой стрелки - уменьшается. При помощи манометра можно увидеть настроенное давление

При установке регулятора направление потока должно совпадать с направлением стрелки на корпусе изделия. Настроечная втулка должна быть доступна для регулирования.

При использовании подмоточного материала (ФУМ, пакля, лен) следует следить за тем, чтобы излишки этого материала не попадали во входную камеру редуктора. Это может привести к их попаданию на седло золотника и утрате редуктором работоспособности.

Регулятор с патрубком для манометра следует устанавливать так, чтобы была возможность для установки манометра.

Монтаж соединителей следует производить в соответствии с требованиями СП 73.13330.2012 «Внутренние санитарно-технические системы».

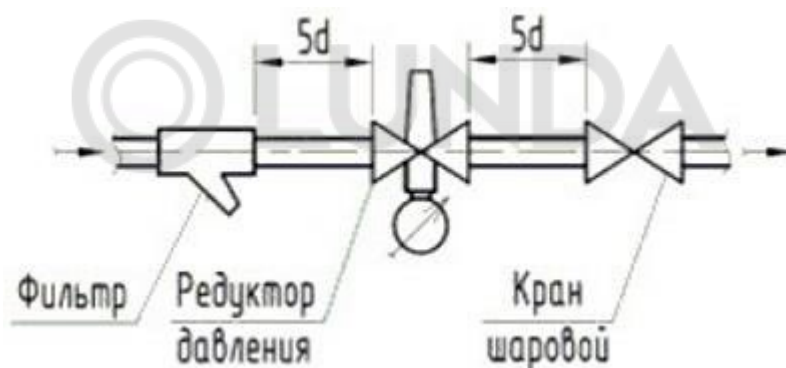
Соединения выполняются на трубной цилиндрической резьбе по ГОСТ 6357 (ISO 228, EN 10226).

Муфтовые соединения следует выполнять, не превышая следующие допустимые крутящие моменты: для редукторов  $Dу1/2''$  - 35Нм;  $3/4''$  – 45Нм.

В соответствии с ГОСТ 12.2.063-2015 п.9.6, арматура не должна испытывать нагрузок от трубопровода (при изгибе, сжатии, растяжении, кручении, перекосах, вибрации, неравномерности затяжки крепежа и т.д.). При необходимости должны быть предусмотрены опоры или компенсаторы, устраняющие нагрузку на арматуру от трубопровода.

Несоосность соединяемых трубопроводов не должна превышать 3мм при длине до 1м плюс 1мм на каждый последующий метр (СП 73.13330.2012 п. 5.1.8.).

При установке перед водонагревателем, необходимо оставлять свободный участок трубопровода между нагревателем и регулятором длиной  $5D_y$ .



## 16 – Указания по эксплуатации и техническому обслуживанию

Изделия должны эксплуатироваться при давлении и температуре, изложенных в таблице технических характеристик.

Не допускается замораживание рабочей среды внутри редуктора.

Техническое обслуживание клапана снижения давления рекомендуется проводить один раз в 6 месяцев с квалифицированным монтажником.

## 17 – Указания по подбору регулятора давления

При определении настроечного давления регулятора должны соблюдаться некоторые условия.

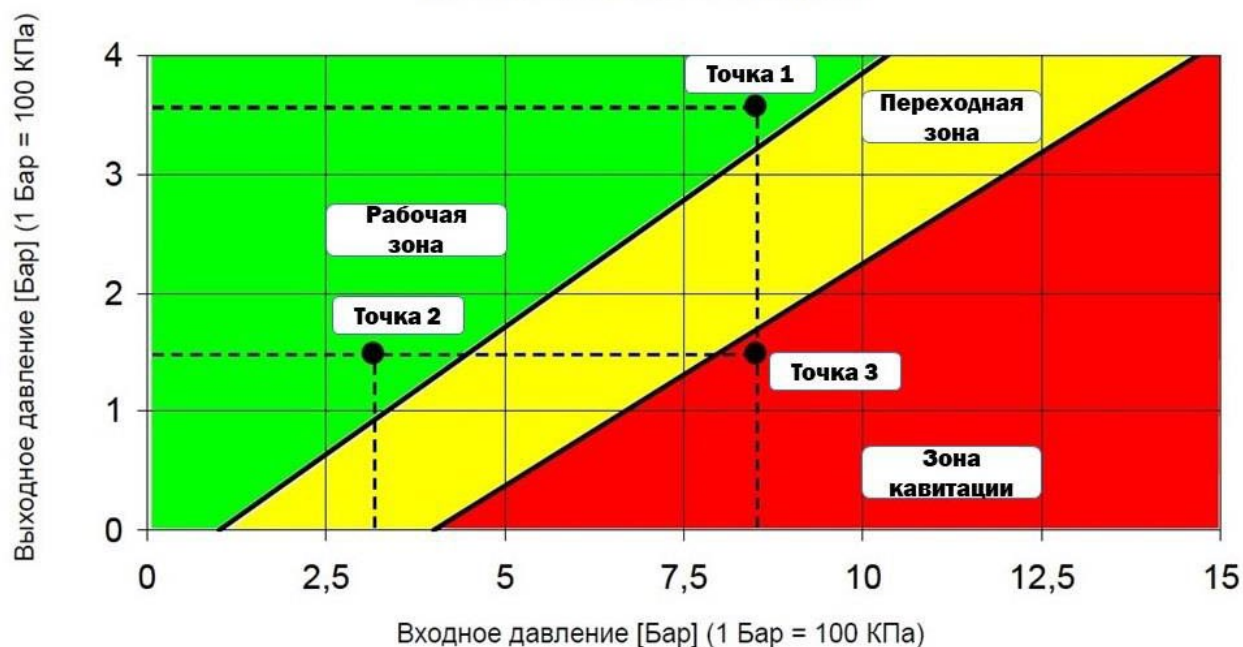
Скорость движения жидкости во внутридомовом водопроводе не должна превышать 2 м/сек (по DIN EN 1567) или 1,5 м/сек (по СП 30.13330.2012). Нарушение этого условия может привести к превышению допустимого уровня шума.

Соотношение давления на входе и на выходе должно быть таким, чтобы попадать в рабочую или переходную зону графика кавитации.

В случае нарушения этого условия седло клапана будет подвергаться кавитационному разрушению.

Потери давления на клапане по отношению к настроечному не должны превышать 1,2 бара. Нарушение этого условия приводит к повышенному износу седла клапана.

### ДИАГРАММА КАВИТАЦИИ



## 18 – Условия хранения и транспортировки

Изделия должны храниться в упаковке предприятия–изготовителя по условиям хранения 3 по ГОСТ 15150.

Транспортировка изделий должна осуществляться в соответствии с условиями 5 по ГОСТ 15150.

## 19 – Условия по утилизации

Утилизация изделия (переплавка, захоронение, перепродажа) производится в порядке, установленном Законами РФ от 04 мая 1999 г. № 96-ФЗ "Об охране атмосферного воздуха" (в редакции от 01.01.2015), от 24 июня 1998 г. № 89-ФЗ (в редакции от 01.02.2015г) "Об отходах производства и потребления", от 10 января 2002 № 7-ФЗ « Об охране окружающей среды» (в редакции от 01.01.2015), а также другими российскими и региональными нормами, актами, правилами, распоряжениями и пр., принятыми во использование указанных законов.

## 20 – Данные о производителе и поставщике

Производитель - Isma S.p.a  
Via Garavaglia 4 -20012 Cuggiono (MI)

Поставщик - ООО Йорхе Рус  
119602, г. Москва, ул. Академика Анохина,  
дом № 2 корпус 7, пом.VIII, ком.17, 19

## 21 – Гарантийные обязательства

Изготовитель гарантирует соответствие изделий требованиям безопасности, при условии соблюдения потребителем правил использования, транспортировки, хранения, монтажа и эксплуатации. Гарантия распространяется на все дефекты, возникшие по вине завода-изготовителя. Гарантия не распространяется на дефекты, возникшие в случаях:

- нарушения паспортных режимов хранения, монтажа, испытания, эксплуатации и обслуживания изделия;
- ненадлежащей транспортировки и погрузо-разгрузочных работ;
- наличия следов воздействия веществ, агрессивных к материалам;
- наличия повреждений, вызванных пожаром, стихией, форс-мажорными обстоятельствами;
- повреждений, вызванных неправильными действиями потребителя;
- наличия следов постороннего вмешательства в конструкцию изделия.

Изготовитель оставляет за собой право вносить в конструкцию изделия изменения, не влияющие на заявленные технические характеристики.

## 22 – Условия гарантийного обслуживания

Претензии к качеству товара могут быть предъявлены в течение гарантийного срока. В случае необоснованности претензии, затраты на диагностику и экспертизу изделия оплачиваются Покупателем.

При предъявлении претензий к качеству товара, покупатель предоставляет следующие документы:

1. Заявление в произвольной форме, в котором указываются:
  - название организации или Ф.И.О. покупателя;
  - фактический адрес покупателя и контактный телефон;
  - название и адрес организации, производившей монтаж;
  - адрес установки изделия;
  - краткое описание дефекта.
2. Документ, подтверждающий покупку изделия (накладная, квитанция);
3. Фотографии неисправного изделия в системе;
4. Акт гидравлического испытания системы, в которой монтировалось изделие;
5. Копия гарантийного талона со всеми заполненными графами.

Представители Гарантийной организации могут запросить дополнительные документы для определения причин аварии и размеров ущерба.



© LUNDA



**MVI**