

### ГАРАНТИЙНЫЕ ОБЯЗАТЕЛЬСТВА

Гарантия производителя – 3 года с даты выпуска изделия при условии соблюдения потребителем условий использования, транспортировки, хранения, монтажа и эксплуатации. Гарантия не распространяется на дефекты, возникшие в случаях:

- нарушения режимов хранения, монтажа, испытания, эксплуатации и обслуживания изделия;
- ненадлежащей транспортировки и погрузо-разгрузочных работ;
- наличия следов воздействия веществ, агрессивных к материалам;
- наличия повреждений, вызванных пожаром, стихией, форсмажорными обстоятельствами;
- повреждений, вызванных неправильными действиями потребителя;
- наличия следов постороннего вмешательства в конструкцию изделия.

Изготовитель оставляет за собой право вносить в конструкцию изделия изменения, не влияющие на заявленные технические характеристики.

### УСЛОВИЯ ГАРАНТИЙНОГО ОБСЛУЖИВАНИЯ

Претензии к качеству товара могут быть предъявлены в течение гарантийного срока. В случае необоснованности претензии, затраты на диагностику и экспертизу изделия оплачиваются Покупателем.

При предъявлении претензий к качеству товара, покупатель предоставляет следующие документы:

1. Заявление в произвольной форме, в котором указываются:
  - название организации или Ф.И.О. покупателя;
  - фактический адрес покупателя и контактный телефон;
  - название и адрес организации, производившей монтаж;
  - адрес установки изделия;
  - описание дефекта.
2. Документ, подтверждающий покупку изделия (накладная, квитанция);
3. Фотографии неисправного изделия в системе;
4. Акт гидравлического испытания системы, в которой монтировалось изделие;
5. Копия гарантийного талона со всеми заполненными графами.

При необходимости могут быть запрошены дополнительные документы. Гарантийный талон с указанием сроков гарантии на продукцию находится на сайте поставщика (mvi-rus.ru) в разделе «Техническая информация».

ГАРАНТИЙНЫЙ ТАЛОН от \_\_\_\_\_

Насос циркуляционный MVI PPC. \_\_\_\_\_ – \_\_\_\_ . \_\_\_\_\_ количество \_\_\_\_\_

Наименование торгующей организации \_\_\_\_\_

Дата продажи \_\_\_\_\_ Подпись продавца \_\_\_\_\_

МП

## ПАСПОРТ РУКОВОДСТВО ПО ЭКСПЛУАТАЦИИ

### ЦИРКУЛЯЦИОННЫЕ НАСОСЫ СЕРИИ PPC



2024 г.

Перед началом эксплуатации данного устройства, пожалуйста, внимательно прочитайте данную инструкцию и сохраните её для последующего обращения. Просьба убедиться, что в гарантийном талоне присутствует штамп магазина, подпись продавца, дата продажи и модель насоса. При покупке, покупателю следует проверить насос на наличие дефектов.

### ОБОЗНАЧЕНИЕ СИМВОЛОВ, ПРИМЕНЯЕМЫХ В ДАННОЙ ИНСТРУКЦИИ.



Высокое электрическое напряжение.



Указания по технике безопасности, содержащиеся в данной инструкции по эксплуатации, невыполнение которых может повлечь опасные для жизни и здоровья людей последствия, специально отмечены общим знаком опасности по стандарту DIN 4844-W9.



Указания, невыполнение которых может вызвать повреждение прибора и нарушить его нормальное функционирование.

### НОМЕНКЛАТУРА

PPC.32-12.220 – насос циркуляционный MVI 32/12, питание 1 фаза 220 В  
 PPC.40F-10.220 – насос циркуляционный, фланцевый MVI 40/10F, питание 1 фаза 220 В  
 PPC.40F-10.380 – насос циркуляционный, фланцевый MVI 40/10F, питание 3 фазы 380 В  
 PPC.40F-14.220 – насос циркуляционный, фланцевый MVI 40/14F, питание 1 фаза 220 В  
 PPC.50F-12.220 – насос циркуляционный, фланцевый MVI 50/12F, питание 1 фаза 220 В  
 PPC.50F-12.380 – насос циркуляционный, фланцевый MVI 50/12F, питание 3 фазы 380 В  
 PPC.50F-15.220 – насос циркуляционный, фланцевый MVI 50/15F, питание 1 фаза 220 В  
 PPC.65F-11.380 – насос циркуляционный, фланцевый MVI 65/11F, питание 3 фазы 380 В

Расшифровка условного обозначения модели насоса: PPC . 40 F – 10 . 220

Код	Описание
PPC	Серия
40	Условный диаметр присоединения, мм
F	Фланцевое присоединение
10	Максимальный напор, м
220	Напряжение питания, В

### ОПИСАНИЕ

Циркуляционные насосы MVI серии PPC являются одноступенчатыми насосами с горизонтальным расположением вала и рабочим колесом (крыльчаткой) одностороннего входа. Привод насоса электрический. Уровень шума при работе насоса очень низкий, насос потребляет мало энергии при работе. Циркуляционные насосы предназначены для обеспечения циркуляции воды/теплоносителя в закрытых системах кондиционирования, отопления и в трубопроводах горячего водоснабжения. В качестве теплоносителя может использоваться чистая вода в соответствии согласно VDI 2035 или теплоносители на основе этилен- или пропиленгликоля концентрацией не более 50%.



Грязная вода или просроченный теплоноситель неизбежно приведут к заклиниванию вала, перегреву насоса и повреждению подшипника. Регулярно проверяйте PH гликолевой смеси.



Наличие грязи на всасывающем патрубке означает, что необходимо промыть систему для предотвращения повреждения теплообменника котла, регулировочной арматуры и насоса.

Данное оборудование соответствует:

TR TC 004/2011 «О безопасности низковольтного оборудования»

TR TC 020/2011 «Электромагнитная совместимость»

TR TC 010/2011 «О безопасности машин и оборудования»

TR TC 037/2016 «Об ограничении применения опасных веществ в изделиях электротехники и радиоэлектроники».

### ТЕХНИЧЕСКИЕ ХАРАКТЕРИСТИКИ

Наименование параметра	Значение	
Рабочая среда	Вода, гликоль (до 50%)	
Температура рабочей среды, °C	От +2 до +110	
Температура окружающей среды, °C	От +5 до +40	
Макс. влажность окружающего воздуха, %	60	
Номинальное давление PN, кгс/см <sup>2</sup>	10	
Давление на всасывающем патрубке, кгс/см <sup>2</sup>	не менее 1,08	
Мин. входное давление на всасывающем патрубке насоса, необходимое для предотвращения кавитационных шумов (при температуре среды 110°C), кгс/см <sup>2</sup>	1,1	
Допустимое отклонение напряжения питания, %	6	
Класс изоляции по ГОСТ 8865-93	"H"	
Класс энергоэффективности	"B"	
Класс защиты	IP 44	
Двигатель	Мокрый ротор и самосмазывающиеся подшипники	
Корпус насоса	Чугун/алюминий	
Материал крыльчатки	PPC.32-12.220	Стеклоармированный полипропилен
	Остальные	Нержавеющая сталь
Материал вала	PPC.32-12.220	Химически инертная керамика
	Остальные	Нержавеющая сталь
Направление вращения	Против часовой стрелки	
Обмотка двигателя	100% медь	



Подшипники насоса смазываются водой, поэтому его не допускается включать без воды.

### РАБОЧИЕ ХАРАКТЕРИСТИКИ НАСОСОВ

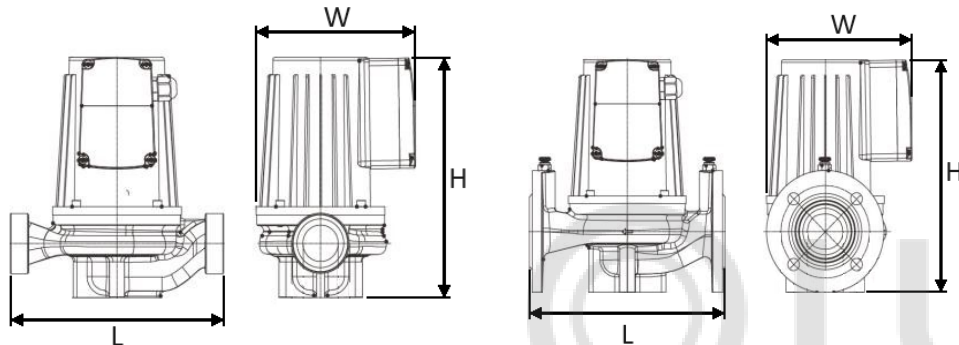
Артикул	Мощность, Вт	Производительность, л/мин	Напор, м	Параметры электросети, В/Гц
PPC.32-12.220	370	135	12	220/50
PPC.40F-10.220	550	300	10	220/50
PPC.40F-10.380	550	300	10	380/50
PPC.40F-14.220	550	165	14	220/50
PPC.50F-12.220	1100	420	12	220/50
PPC.50F-12.380	1100	420	12	380/50
PPC.50F-15.220	1100	370	15	220/50
PPC.65F-11.380	1500	750	11	380/50

\* все технические параметры изделий измерены в идеальных заводских условиях

### СТРОИТЕЛЬНЫЕ ДЛИНЫ И РАЗМЕРЫ

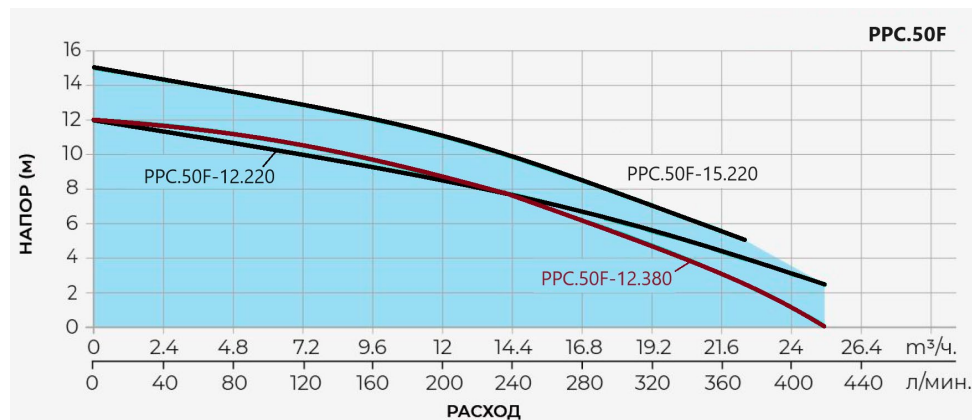
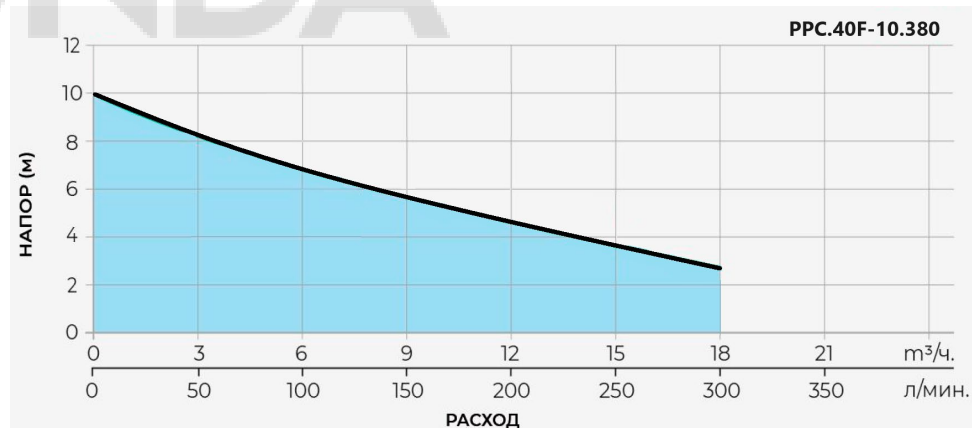
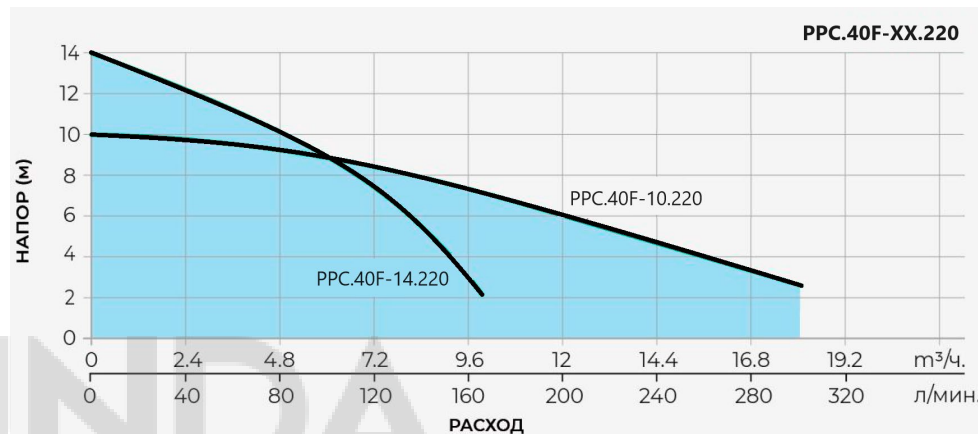
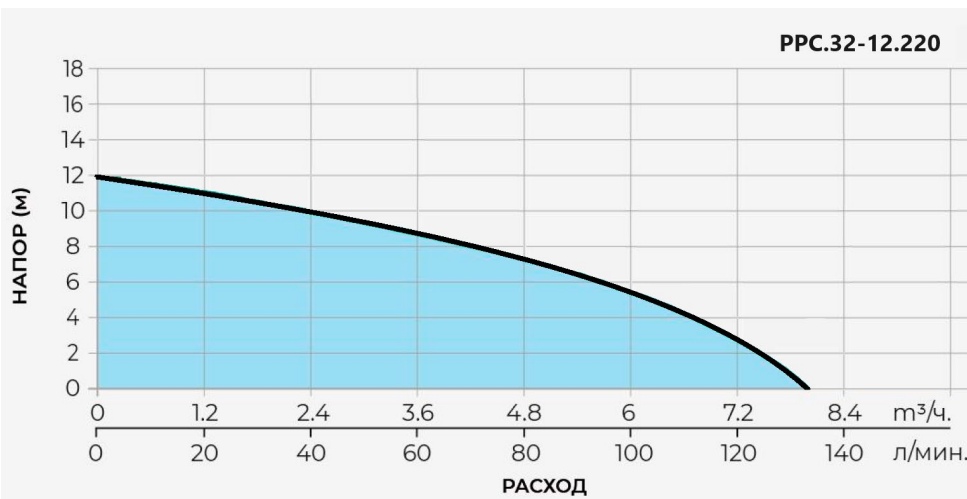
Резьбовое подключение

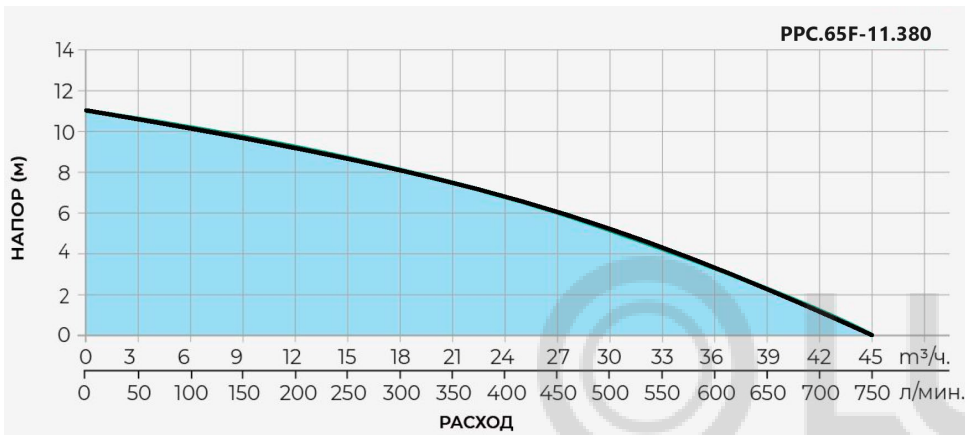
Фланцевое подключение



Артикул	L, мм	W, мм	H, мм	Диаметр подключения	Вес, кг
PPC.32-12.220	220	163,5	237	2" x 1 1/4"	8,4
PPC.40F-10.220	250	195	291	DN40	21,6
PPC.40F-10.380	250	195	291	DN40	21,6
PPC.40F-14.220	220	164	237	DN40	21,6
PPC.50F-12.220	280	202	308	DN50	25,6
PPC.50F-12.380	280	202	308	DN50	25,6
PPC.50F-15.220	280	205	315	DN50	25,6
PPC.65F-11.380	340	225	330	DN65	34,3

### КРИВЫЕ ПРОИЗВОДИТЕЛЬНОСТИ И РАСХОДА





## УКАЗАНИЯ ПО ТЕХНИКЕ БЕЗОПАСНОСТИ

### Общие сведения о технике безопасности

Это руководство по монтажу и эксплуатации содержит принципиальные указания, которые должны выполняться при монтаже, эксплуатации и техническом обслуживании. Поэтому перед монтажом и вводом в эксплуатацию они обязательно должны быть изучены установщиком, а также соответствующим персоналом или потребителем. Руководство должно постоянно находиться на месте эксплуатации оборудования. Необходимо соблюдать не только общие требования по технике безопасности, приведённые в разделе «Указания по технике безопасности», но и специальные указания, приводимые в других разделах.

### Квалификация и обучение обслуживающего персонала

Персонал, выполняющий эксплуатацию, техническое обслуживание и контрольные осмотры, а также монтаж оборудования должен иметь соответствующую выполняемой работе квалификацию.

### Опасные последствия несоблюдения указаний по технике безопасности

Несоблюдение указаний по технике безопасности может повлечь за собой как опасные последствия для здоровья и жизни человека, так и создать опасность для окружающей среды и оборудования. Несоблюдение указаний по технике безопасности может также сделать недействительными любые требования по возмещению ущерба и гарантийному ремонту оборудования.

В частности, несоблюдение требований техники безопасности может, например, вызвать:

1. Отказ важнейших функций оборудования;
2. Недейственность указанных методов по уходу и техническому обслуживанию;
3. Опасность для здоровья и жизни людей, вследствие воздействия электрических или механических факторов.



При выполнении работ должны соблюдаться приведённые в данном руководстве по эксплуатации и монтажу указания, существующие предписания по технике безопасности, а также всевозможные предписания по выполнению работ, эксплуатации оборудования и технике безопасности, действующие у потребителя.

### Указания по технике безопасности для потребителя или обслуживавшего персонала

- Не демонтировать на работающем оборудовании блокирующие и пр. устройства для защиты персонала от подвижных частей оборудования.
- Потребитель должен обеспечить выполнение всех работ по техническому обслуживанию, контрольным осмотрам и монтажу квалифицированными специалистами, допущенными к выполнению этих работ и в достаточной мере ознакомленными с ними в ходе подробного изучения руководства по эксплуатации и монтажу.
- Все работы должны проводиться обязательно при неработающем оборудовании. Должен обязательно соблюдаться порядок действий отключения оборудования, описанный в инструкции по эксплуатации и монтажу.
- Сразу же по окончании работ должны быть снова установлены или включены все демонтированные защитные и предохранительные устройства. Перед повторным вводом в эксплуатацию необходимо выполнить указания, приведённые в разделе «Эксплуатация и техническое обслуживание».

### Самостоятельное переоборудование и изготовление запасных узлов и деталей

Переоборудование или модификацию устройств разрешается выполнять только по договорённости с изготовителем. Фирменные запасные узлы и детали, а также разрешённые к использованию фирмой изготовителем комплектующие призваны обеспечить надёжность эксплуатации. Применение узлов и деталей других производителей может вызвать отказ изготовителя нести ответственность за возникшие в результате этого последствия.

### Недопустимые режимы эксплуатации

Эксплуатационная надёжность поставляемого оборудования гарантируется только в случае применения их в соответствии с функциональным назначением. Предельно допустимые значения, указанные в технических характеристиках, должны обязательно соблюдаться во всех случаях.

## ХРАНЕНИЕ И ТРАНСПОРТИРОВКА

При получении оборудования убедитесь, что при транспортировке оно не было повреждено. В случае обнаружения каких-либо механических повреждений необходимо обращаться к продавцу товара, либо к перевозчику.



Хранить оборудование необходимо в сухих, вентилируемых помещениях, при температуре от  $-5^{\circ}\text{C}$  до  $40^{\circ}\text{C}$ . При хранении необходимо защитить его от возможного механического (удары, падения и т.п.) и внешнего (сырость, замерзание и т.п.) воздействия.



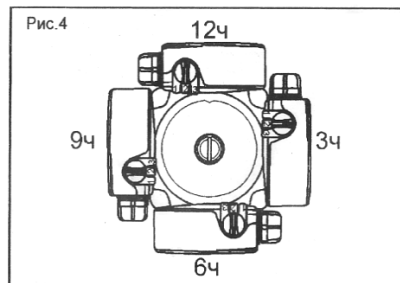
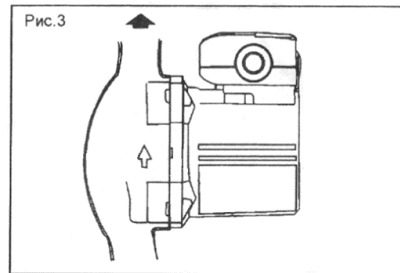
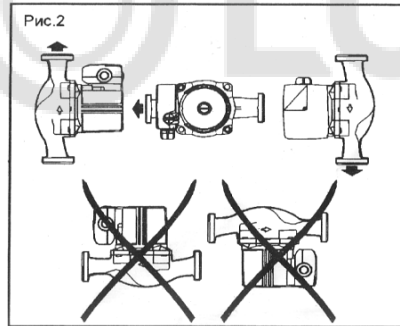
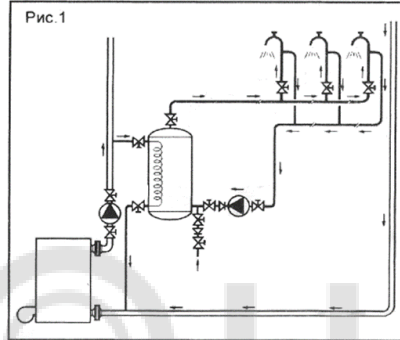
Запрещается эксплуатация насосного оборудования после нахождения его при температурах ниже  $-10^{\circ}\text{C}$  в течении 30 мин. На период продолжительного простоя, если риск замерзания не исключён, рекомендуется слить воду с насоса. Не забудьте заполнить насос водой перед очередным включением.

## МОНТАЖ

Установка должна быть смонтирована и присоединена в соответствии со СНиП 2.04.01-85, под навесом в легкодоступном месте, защищённом от риска замерзания. Несоблюдение указаний по технике безопасности может повлечь за собой производственные травмы, повреждение насосов и другой ущерб имуществу. Производитель не несёт никакой ответственности и не выплачивает компенсации в подобных случаях.

## Указания по монтажу и эксплуатации

1. Монтаж должен выполняться только квалифицированным персоналом.
2. Насос должен быть установлен в легко доступном месте. Монтаж осуществляется непосредственно на горизонтальный или вертикальный трубопровод. На обратный трубопровод насос монтируется после точек отбора воды (рис.1).
3. Запрещается устанавливать насос в местах, подверженных воздействию агрессивных сред, веществ, физических воздействий.
4. При теплоизоляции насоса мы рекомендуем не изолировать места крепления фланца мотора.
5. Для удобства эксплуатации, возможна установка запирающей арматуры на входе и выходе насоса.
6. Расположение мотора должно быть строго как на рис 2. При установке вал насоса должен быть горизонтальным, без каких-либо наклонов.
7. Запрещено запускать насос без жидкости. Гарантия насоса, поврежденного в результате сухого хода, считается аннулированной.
8. Если насос длительное время не используется, необходимо перекрыть запорную арматуру и отключить электропитание.
9. При открытии винта воздухоотводчика может произойти выброс жидкости высокой температуры и под высоким давлением. Будьте осторожны, чтобы вытекающая жидкость не нанесла ущерб здоровью или имуществу.
10. Если система не используется и температура окружающей среды ниже 0 °С, необходимо слить воду, чтобы предотвратить образование трещин в корпусе насоса.
11. Стрелка на корпусе насоса указывает направление потока жидкости (рис.3).
12. Перекачиваемая жидкость должна быть чистой, низкой жёсткости, маловязкой, неагрессивной, невзрывоопасной, без твёрдых и волокнистых включений, а также без минеральных масел.
13. При необходимости можно изменить расположение мотора (рис. 4), а значит и клеммной коробки:
  - Отключите питание насоса.
  - Перекройте насос или слейте теплоноситель из системы.
  - Сравните лишнее давление при помощи винта воздухоотводчика.
  - Отсоедините винты, закрепляющие мотор, поверните мотор в нужном вам направлении, зафиксируйте винтами.



Остерегайтесь высоких температур (температура жидкости в насосе может быть высокой)



После регулировки положения клеммной коробки запускайте насос только в том случае, если корпус насоса заполнен водой, а впускной и выпускной клапаны открыты.

## Подключение к электросети

Необходимо проследить, чтобы указанные на шильдике электрические данные соответствовали имеющемуся энергоснабжению.



Электрическое подключение должно производиться квалифицированными специалистами и в соответствии с действующими правилами (ПУЭ). Кабель электропитания не должен касаться насоса и трубопровода.



Убедитесь, что насос защищён от влаги.



Насос должен быть заземлён и подключён через автоматический выключатель соответствующего номинала.



Перед каждым вскрытием клеммной коробки насоса напряжение питания должно быть обязательно отключено.

Насос должен быть подключён к сети через УЗО, межполюсное расстояние между контактами которого составляет минимум 3мм. Штепсельное соединение должно содержать заземляющую клемму.

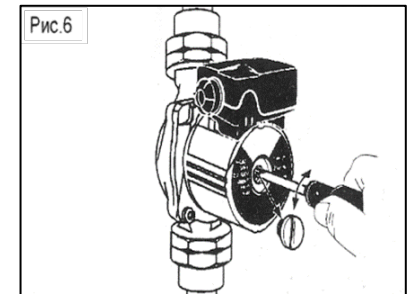
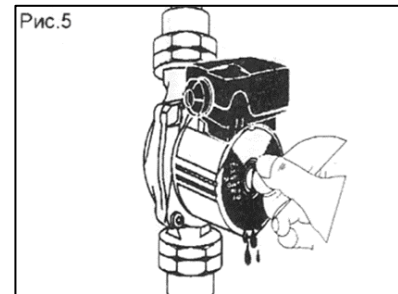
## ВВОД В ЭКСПЛУАТАЦИЮ



Эксплуатация насоса без воды категорически запрещена даже в течение нескольких минут.

Рекомендуется установить защиту от сухого хода.

Перед вводом в эксплуатацию необходимо заполнить насос и трубопровод подаваемой жидкостью:



1. Откройте задвижки на входе и выходе насоса и полностью заполните жидкостью всю систему.
2. Удалите воздух из верхней точки системы.
3. Удалите воздух из насоса, ослабив заглушку, но не отвинчивая ее до конца (рис. 6).
4. После того, как вода стечёт, а пузырьки воздуха исчезнут, завинтите заглушку.
5. Подайте напряжение на мотор, чтобы включить насос.
6. Изменяя скорость вращения мотора при помощи коммутатора, отрегулируйте подачу насоса.



При вывинчивании заглушки из отверстия может произойти выброс теплоносителя или пара под давлением. Надо следить за тем, чтобы вытекающая жидкость не причинила вреда обслуживающему персоналу (рис.5).

**!** Соблюдайте осторожность при контакте с насосом. Температура мотора в рабочем состоянии может достигать 120°C. Следите, чтобы жидкость не попала в клеммную коробку насоса.

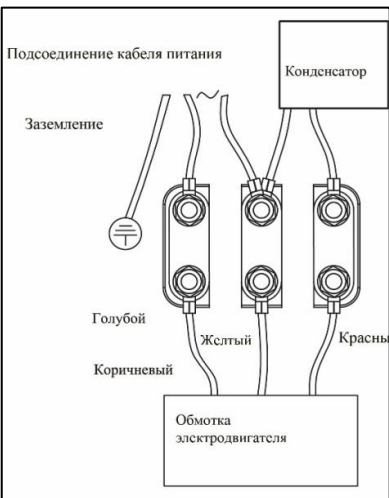
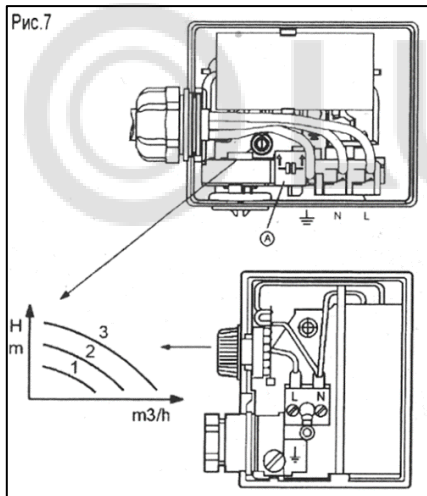
### ТЕХНИЧЕСКОЕ ОБСЛУЖИВАНИЕ

Во время эксплуатации никакого специального технического обслуживания мотора не требуется, подшипники мотора самосмазывающиеся.

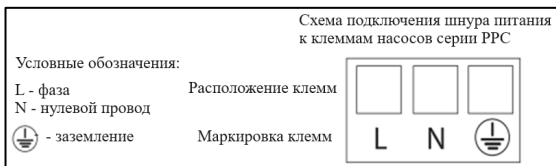
При продолжительном простое периодически проворачивайте вал насоса во избежание его блокировки. Для этого открутите заглушку насоса, с помощью плоской отвертки проверните вал мотора, затем прикрутите заглушку (рис.6).

### Замена конденсатора

- Для замены конденсатора снимите зажим, закрепляющий провода конденсатора (рис.7), вытащите их и введите провода нового конденсатора.
- Надавите на зажим, чтобы их зафиксировать. Характеристики указаны шильдике, сзади насоса (μFV).



При замене шнуров питания подключение проводов к клеммам следует производить согласно схемам ниже:



### ВОЗМОЖНЫЕ НЕИСПРАВНОСТИ И ИХ УСТРАНЕНИЕ

**!** Прежде чем осмотреть насос, не забудьте отключить электропитание!!!

Неисправность	Причины	Решение
Насос не включается	На насос не подаётся электричество	Проверить подключение мотора и плавких предохранителей, автоматов и УЗО
	Блокировка вала после продолжительного простоя	Деблокировать вал (см. Тех. обслуживание)
	Неисправен конденсатор	Заменить конденсатор (см. Тех. обслуживание)
	Инородные тела в рабочем колесе	Демонтировать мотор и прочистить колесо
Насос включается, но не качает	Отсутствие давления в системе	Удостовериться, что запорные краны открыты
		Удостовериться, что весь воздух из системы удалён
		Удостовериться, что насос включён на правильную скорость
Шум в системе	Слишком низкое давление на входе в систему	Изменить давление в допустимых пределах (появление шума в течении первых 2х суток считается нормальным)
	Воздух в системе или насосе	Удалить воздух
	Слишком высокая скорость	Выбрать нужную скорость вращения двигателя
	Грязь в системе	Промыть систему и насос