

ГАРАНТИЙНЫЕ ОБЯЗАТЕЛЬСТВА

Гарантия производителя – 10 лет с даты продажи изделия при условии соблюдения потребителем условий использования, транспортировки, хранения, монтажа и эксплуатации. Гарантия не распространяется на дефекты, возникшие в случаях:

- нарушения режимов хранения, монтажа, испытания, эксплуатации и обслуживания изделия;
- ненадлежащей транспортировки и погрузо-разгрузочных работ;
- наличия следов воздействия веществ, агрессивных к материалам;
- наличия повреждений, вызванных пожаром, стихией, форсмажорными обстоятельствами;
- повреждений, вызванных неправильными действиями потребителя;
- наличия следов постороннего вмешательства в конструкцию изделия.

Изготовитель оставляет за собой право вносить в конструкцию изделия изменения, не влияющие на заявленные технические характеристики.

УСЛОВИЯ ГАРАНТИЙНОГО ОБСЛУЖИВАНИЯ

Претензии к качеству товара могут быть предъявлены в течение гарантийного срока. В случае необоснованности претензии, затраты на диагностику и экспертизу изделия оплачиваются Покупателем.

При предъявлении претензий к качеству товара, покупатель предоставляет следующие документы:

1. Заявление в произвольной форме, в котором указываются:
 - название организации или Ф.И.О. покупателя;
 - фактический адрес покупателя и контактный телефон;
 - название и адрес организации, производившей монтаж;
 - адрес установки изделия;
 - описание дефекта.
2. Документ, подтверждающий покупку изделия (накладная, квитанция);
3. Фотографии неисправного изделия в системе;
4. Акт гидравлического испытания системы, в которой монтировалось изделие;
5. Копия гарантийного талона со всеми заполненными графами.

При необходимости могут быть запрошены дополнительные документы. Гарантийный талон с указанием сроков гарантии на продукцию находится на сайте поставщика (mvi-rus.ru) в разделе «Техническая информация».

ГАРАНТИЙНЫЙ ТАЛОН от _____

Наименование и артикул: _____ количество _____

Наименование торгующей организации _____

Дата продажи _____ Подпись продавца _____

МП

ПАСПОРТ РУКОВОДСТВО ПО ЭКСПЛУАТАЦИИ ФИТИНГИ АКСИАЛЬНЫЕ ЛАТУННЫЕ С НАДВИЖНОЙ ГИЛЬЗОЙ СЕРИИ SF



2025 г.

ИЗГОТОВИТЕЛЬ

Zhejiang Yorhe Intelligent Control Technology Co., Ltd
Science&Technology Industrial Zone, Qinggang, Yuhuan Zhejiang, China

Чжэцзян Йорхе Интеллидженд Контрол Технолоджи Ко, Лтд
Сайнс энд Технолоджи Индастриал Зона, Цинган, Юйхуань, Чжэцзян, Китай

НОМЕНКЛАТУРА

| | |
|---|--|
| SF.610 – гильза монтажная | SF.441/641 – тройник переходной |
| SF.635.040404 – двойное настенное колено | SF.440/640 – тройник равносторонний |
| SF.660 – крестовина одноплоскостная | SF.642 – тройник с внутренней резьбой |
| SF.422 – муфта равносторонняя | SF.650 – трубка приборная Г-образная |
| SF.423 – муфта переходная | SF.651 – трубка приборная Т-образная |
| SF.322 – муфта соединительная ремонтная для труб 16x2,0 | SF.652.0404 – угольник с хромированной латунной трубкой, сдвоенный |
| SF.420/620 – муфта с наружной резьбой | SF.433/633 – угольник настенный с внутренней резьбой |
| SF.421/621 – муфта с внутренней резьбой | SF.430/630 – угольник равносторонний |
| SF.424/624 – муфта с накидной гайкой | SF.431 – угольник с внутренней резьбой |
| SF.629.0405 – муфта с накидной гайкой под «еврокonus», никелированная | SF.432/632 – угольник с наружной резьбой |

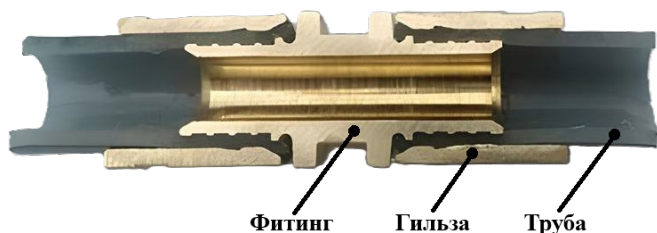
НАЗНАЧЕНИЕ

Фитинги аксиальные с подвижной гильзой MVI предназначены для создания соединений трубопроводов из сшитого полиэтилена PE-X, в системах питьевого и хозяйственного водопровода, горячего водоснабжения, отопления, сжатого воздуха, а также на технологических трубопроводах, транспортирующих жидкости, неагрессивные к материалам труб и фитингов. Фитинги аксиальные с подвижной гильзой MVI совместимы с полимерными трубами из сшитого полиэтилена, имеющими следующие геометрические параметры:

| Наружный диаметр трубы, мм | 16 | 20 | 25 | 32 |
|----------------------------|-----|-----|-----|-----|
| Толщина стенки трубы, мм | 2,2 | 2,8 | 3,5 | 4,4 |

Фитинги аксиальные с подвижной гильзой могут быть использованы для открытого и скрытого монтажа. Соединения с использованием аксиальных фитингов относятся к категории неразборных, поэтому могут замоноличиваться в строительные конструкции. Исключение – аксиальные фитинги с переходом на резьбу: подобные соединения не допускается замоноличивать в строительные конструкции.

Аксиальное соединение в разрезе

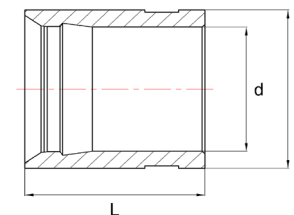


ТЕХНИЧЕСКИЕ ХАРАКТЕРИСТИКИ

| Наименование параметра | Значение | |
|---|----------------|----|
| Диапазон температуры рабочей среды, °C | От -20 до +120 | |
| Номинальное давление PN, бар | 25 | |
| Диапазон размеров, мм | 16 - 32 | |
| Максимальные допустимые усилия затяжки резьбовых соединений, Нм | | |
| | 1/2" | 25 |
| | 3/4" | 35 |
| | 1" | 55 |
| | 1 1/4" | 71 |
| Максимальная температура окружающей среды, °C | 60 | |
| Максимальная относительная влажность окружающей среды, % | 60 | |
| Материал гильз и фитингов | Латунь CW617N | |
| Средний полный службы, лет | 50 | |

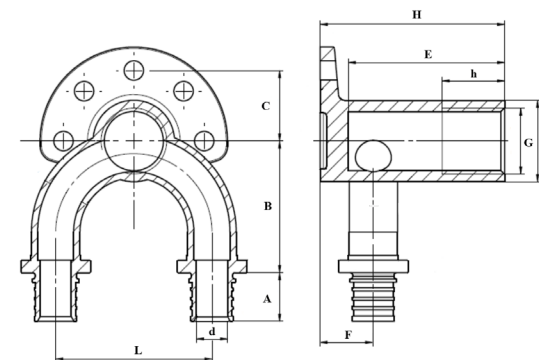
ВЕС И ГАБАРИТНЫЕ РАЗМЕРЫ

Гильза монтажная



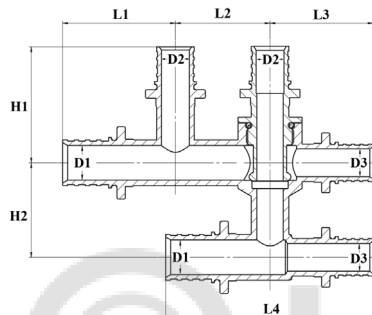
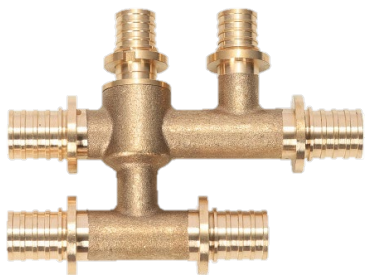
| Артикул | Размер | D, мм | d, мм | L, мм | Вес, г. |
|-----------|--------|-------|-------|-------|---------|
| SF.610.04 | 16 | 21,5 | 16,9 | 24 | 26 |
| SF.610.05 | 20 | 25 | 20,7 | 25 | 29 |
| SF.610.06 | 25 | 30,5 | 25,8 | 27,5 | 46 |
| SF.610.07 | 32 | 39 | 32,9 | 34 | 91 |

Двойное настенное колено



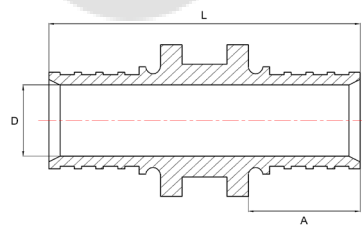
| Артикул | A, мм | B, мм | C, мм | D, мм | d, мм | L, мм | E, мм | F, мм | H, мм | G, дюйм | Вес, г. |
|---------------|-------|-------|-------|-------|-------|-------|-------|-------|-------|---------|---------|
| SF.635.040404 | 15,5 | 42 | 22,5 | 26 | 10 | 50 | 50 | 17 | 59 | 1/2" | 275 |

Крестовина одноплоскостная



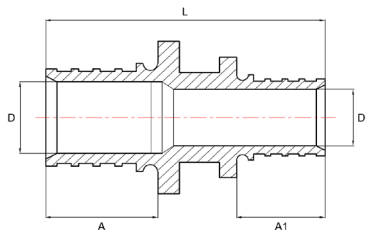
| Артикул | Размер | H1, мм | H2, мм | L1, мм | L2, мм | L3, мм | L4, мм | D1, мм | D2, мм | D3, мм | Вес, г. |
|---------------|----------|--------|--------|--------|--------|--------|--------|--------|--------|--------|---------|
| SF.660.050404 | 20x16x16 | 41,8 | 34 | 40,5 | 34 | 37 | 74,5 | 12,5 | 10 | 10 | 246 |
| SF.660.050405 | 20x16x20 | 41,8 | 34 | 40,5 | 34 | 42,5 | 85 | 12,5 | 10 | 12,5 | 272 |

Муфта равносторонняя



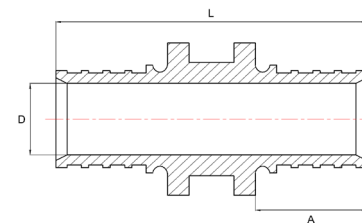
| Артикул | Размер | D, мм | A, мм | L, мм | Вес, г. |
|-----------|--------|-------|-------|-------|---------|
| SF.422.04 | 16 | 10 | 15,5 | 44 | 35 |
| SF.422.05 | 20 | 12,5 | 19,5 | 52 | 54 |
| SF.422.06 | 25 | 15 | 26,5 | 67,5 | 91 |
| SF.422.07 | 32 | 20 | 30 | 79,9 | 164 |

Муфта переходная



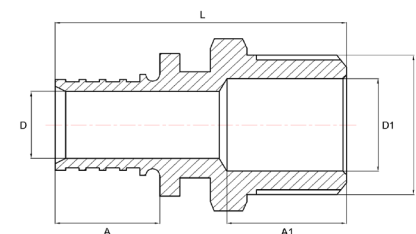
| Артикул | Размер | D, мм | D1, мм | A, мм | A1, мм | L, мм | Вес, г. |
|-------------|--------|-------|--------|-------|--------|-------|---------|
| SF.423.0405 | 16x20 | 12,5 | 10 | 19,5 | 15,5 | 47,5 | 44 |
| SF.423.0406 | 16x25 | 15 | 10 | 26,5 | 15,5 | 55,5 | 63 |
| SF.423.0506 | 20x25 | 15 | 12,5 | 26,5 | 19,5 | 59,5 | 72 |
| SF.423.0607 | 25x32 | 20 | 15 | 30 | 26,5 | 73,5 | 130 |

Муфта соединительная ремонтная для труб 16x2,0



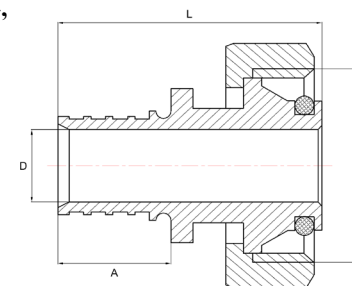
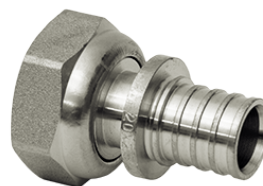
| Артикул | Размер | D, мм | A, мм | L, мм | Вес, г. |
|-----------|--------|-------|-------|-------|---------|
| SF.322.04 | 16 | 10 | 15,5 | 44 | 38 |

Муфта с наружной резьбой



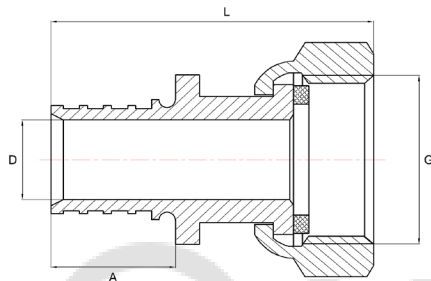
| Артикул | Размер | D, мм | D1, мм | A, мм | A1, мм | L, мм | G, дюйм | Вес, г. |
|-------------|---------|-------|--------|-------|--------|-------|---------|---------|
| SF.420.0404 | 16x1/2" | 10 | 15 | 15,5 | 15,5 | 46 | 1/2" | 48,5 |
| SF.620.0404 | 16x1/2" | 10 | 15 | 15,5 | 15,5 | 46 | 1/2" | 56 |
| SF.420.0405 | 16x3/4" | 10 | 20 | 15,5 | 17 | 51 | 3/4" | 57,5 |
| SF.420.0504 | 20x1/2" | 12,5 | 15 | 19,5 | 15,5 | 44,5 | 1/2" | 58 |
| SF.620.0504 | 20x1/2" | 12,5 | 15 | 19,5 | 15,5 | 44,5 | 1/2" | 77 |
| SF.420.0505 | 20x3/4" | 12,5 | 20 | 19,5 | 17 | 48,5 | 3/4" | 67 |
| SF.420.0604 | 25x1/2" | 15 | 15 | 26,5 | 15,5 | 56,5 | 1/2" | 76 |
| SF.420.0605 | 25x3/4" | 15 | 20 | 26,5 | 17 | 56,5 | 3/4" | 85 |
| SF.420.0606 | 25x1" | 15 | 25 | 26,5 | 21 | 60 | 1" | 120 |
| SF.420.0705 | 32x3/4" | 20 | 20 | 30 | 17 | 62,7 | 3/4" | 120 |
| SF.420.0706 | 32x1" | 20 | 25 | 30 | 21 | 66,2 | 1" | 155 |

Муфта с накладной гайкой под «евроконус», никелированная



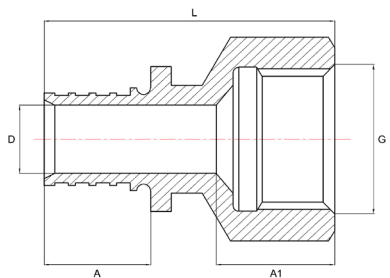
| Артикул | Размер | D, мм | A, мм | L, мм | G, дюйм | Вес, г. |
|-------------|------------|-------|-------|-------|---------|---------|
| SF.629.0405 | 16x3/4" ЕК | 10 | 15,5 | 37 | 3/4" ЕК | 70 |

Муфта с накладной гайкой



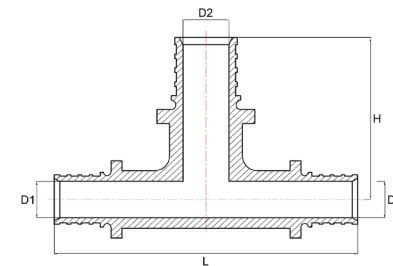
| Артикул | Размер | D, мм | A, мм | L, мм | G, дюйм | Вес, г. |
|-------------|---------|-------|-------|-------|---------|---------|
| SF.624.0404 | 16x1/2" | 10 | 15,5 | 38,5 | 1/2" | 53 |
| SF.624.0405 | 16x3/4" | 10 | 15,5 | 44 | 3/4" | 68 |
| SF.424.0504 | 20x1/2" | 12,5 | 19,5 | 42,5 | 1/2" | 59 |
| SF.624.0505 | 20x3/4" | 12,5 | 19,5 | 43,5 | 3/4" | 80 |
| SF.624.0605 | 25x3/4" | 15 | 26,5 | 51,5 | 3/4" | 100 |
| SF.424.0606 | 25x1" | 15 | 26,5 | 55,5 | 1" | 129 |
| SF.424.0706 | 32x1" | 20 | 30 | 61,7 | 1" | 165 |

Муфта с внутренней резьбой



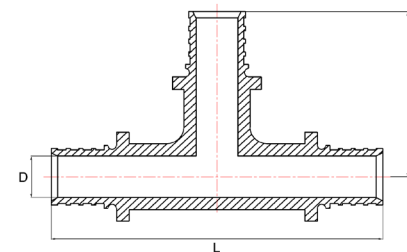
| Артикул | Размер | D, мм | A, мм | A1, мм | L, мм | G, дюйм | Вес, г. |
|-------------|---------|-------|-------|--------|-------|---------|---------|
| SF.421.0404 | 16x1/2" | 10 | 15,5 | 21 | 46,5 | 1/2" | 50 |
| SF.621.0404 | 16x1/2" | 10 | 15,5 | 21 | 46,5 | 1/2" | 65 |
| SF.421.0405 | 16x3/4" | 10 | 15,5 | 19 | 42 | 3/4" | 64 |
| SF.421.0504 | 20x1/2" | 12,5 | 19,5 | 21 | 48,5 | 1/2" | 59 |
| SF.621.0504 | 20x1/2" | 12,5 | 19,5 | 21 | 48,5 | 1/2" | 82 |
| SF.421.0505 | 20x3/4" | 12,5 | 19,5 | 19 | 46 | 3/4" | 74 |
| SF.421.0604 | 25x1/2" | 15 | 26,5 | 17 | 54 | 1/2" | 79 |
| SF.421.0605 | 25x3/4" | 15 | 26,5 | 17 | 54 | 3/4" | 92 |
| SF.421.0606 | 25x1" | 20 | 30 | 20 | 57 | 1" | 129 |
| SF.421.0706 | 32x1" | 20 | 30 | 20 | 63,2 | 1" | 163 |

Тройник переходной



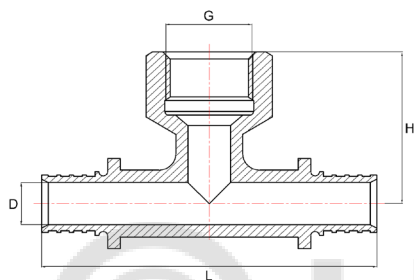
| Артикул | Размер | D1, мм | D2, мм | D3, мм | H, мм | L, мм | Вес, г. |
|---------------|----------|--------|--------|--------|-------|-------|---------|
| SF.441.040504 | 16x20x16 | 10 | 12,5 | 10 | 40 | 65 | 77 |
| SF.441.050404 | 20x16x16 | 12,5 | 10 | 10 | 38 | 67 | 78 |
| SF.441.050405 | 20x16x20 | 12,5 | 10 | 12,5 | 38 | 70 | 86 |
| SF.441.050504 | 20x20x16 | 12,5 | 12,5 | 10 | 42 | 71 | 92 |
| SF.441.050604 | 20x25x16 | 12,5 | 15 | 10 | 50,5 | 74 | 121 |
| SF.441.050605 | 20x25x20 | 12,5 | 15 | 12,5 | 50,5 | 78 | 128 |
| SF.441.060404 | 25x16x16 | 15 | 10 | 10 | 40,5 | 75 | 103,5 |
| SF.441.060405 | 25x16x20 | 15 | 10 | 12,5 | 40,5 | 79 | 113 |
| SF.441.060406 | 25x16x25 | 15 | 10 | 15 | 40,5 | 86 | 132 |
| SF.441.060504 | 25x20x16 | 15 | 12,5 | 10 | 44,5 | 78 | 118 |
| SF.441.060505 | 25x20x20 | 15 | 12,5 | 12,5 | 44,5 | 82,5 | 128 |
| SF.441.060506 | 25x20x25 | 15 | 12,5 | 15 | 44,5 | 90 | 148 |
| SF.441.060604 | 25x25x16 | 15 | 15 | 10 | 53 | 82,5 | 146 |
| SF.441.060605 | 25x25x20 | 15 | 15 | 12,5 | 53 | 86,5 | 155 |
| SF.641.060706 | 25x32x25 | 15 | 20 | 15 | 65,5 | 105 | 276 |
| SF.441.070407 | 32x16x32 | 20 | 10 | 20 | 45 | 97 | 208 |
| SF.441.070506 | 32x20x25 | 20 | 12,5 | 15 | 48,5 | 96,2 | 193 |
| SF.441.070507 | 32x20x32 | 20 | 12,5 | 20 | 49 | 101 | 225 |
| SF.441.070606 | 32x25x25 | 20 | 15 | 15 | 57 | 101,2 | 222 |
| SF.441.070607 | 32x25x32 | 20 | 15 | 20 | 58 | 106 | 255 |

Тройник равносторонний



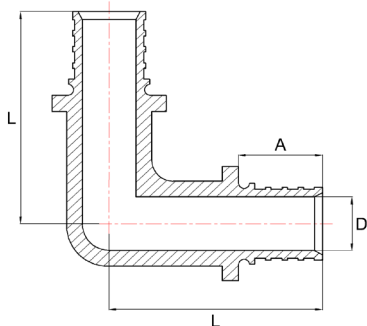
| Артикул | Размер | D, мм | H, мм | L, мм | Вес, г. |
|-----------|--------|-------|-------|-------|---------|
| SF.440.04 | 16 | 10 | 36 | 63 | 64 |
| SF.640.04 | 16 | 10 | 36 | 63 | 85 |
| SF.440.05 | 20 | 12,5 | 42 | 74 | 101 |
| SF.440.06 | 25 | 15 | 53 | 95 | 176 |
| SF.440.07 | 32 | 20 | 63 | 115 | 307 |

Тройник с внутренней резьбой



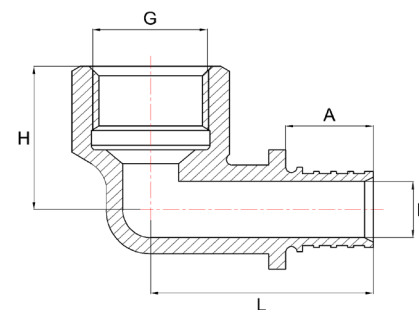
| Артикул | Размер | D, мм | H, мм | L, мм | G, дюйм | Вес, г. |
|---------------|------------|-------|-------|-------|---------|---------|
| SF.642.040404 | 16x1/2"x16 | 10 | 33 | 81 | 1/2" | 120 |
| SF.642.050405 | 20x1/2"x20 | 12,5 | 33 | 88 | 1/2" | 150 |
| SF.642.060506 | 25x3/4"x25 | 15 | 38 | 103 | 3/4" | 204 |

Угольник равносторонний



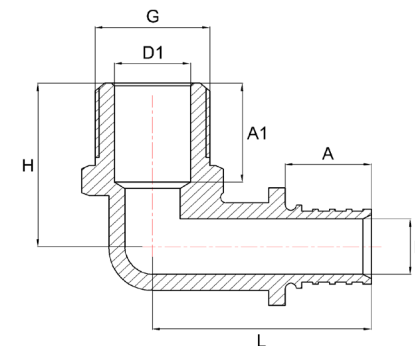
| Артикул | Размер | D, мм | A, мм | L, мм | Вес, г. |
|-----------|--------|-------|-------|-------|---------|
| SF.430.04 | 16 | 10 | 15,5 | 35,5 | 48 |
| SF.630.04 | 16 | 10 | 15,5 | 35,5 | 67 |
| SF.430.05 | 20 | 12,5 | 19,5 | 42 | 78 |
| SF.430.06 | 25 | 15 | 26,5 | 52,5 | 132 |
| SF.430.07 | 32 | 20 | 30 | 62,2 | 230 |

Угольник с внутренней резьбой



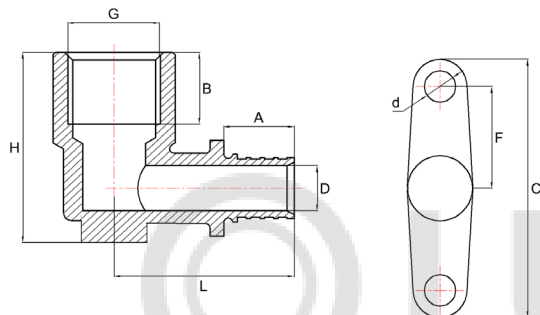
| Артикул | Размер | D, мм | A, мм | H, мм | L, мм | G, дюйм | Вес, г. |
|-------------|---------|-------|-------|-------|-------|---------|---------|
| SF.431.0404 | 16x1/2" | 10 | 15,5 | 25,5 | 40 | 1/2" | 79 |
| SF.431.0504 | 20x1/2" | 12,5 | 19,5 | 27,5 | 45,5 | 1/2" | 105 |
| SF.431.0505 | 20x3/4" | 12,5 | 19,5 | 30 | 47,5 | 3/4" | 126,5 |
| SF.431.0605 | 25x3/4" | 15 | 26,5 | 33 | 55,5 | 3/4" | 156 |
| SF.431.0706 | 32x1" | 20 | 30 | 37 | 65,2 | 1" | 255 |

Угольник с наружной резьбой



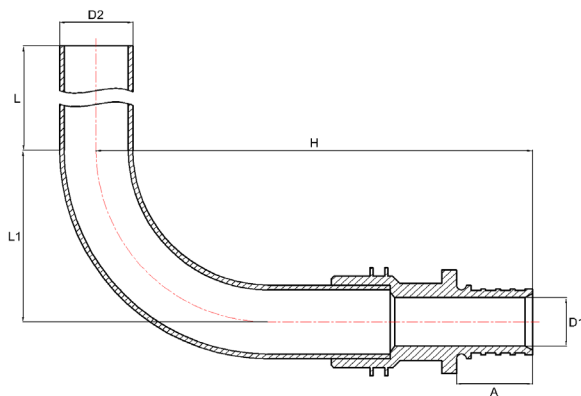
| Артикул | Размер | D, мм | D1, мм | A, мм | A1, мм | H, мм | L, мм | G, дюйм | Вес, г. |
|-------------|---------|-------|--------|-------|--------|-------|-------|---------|---------|
| SF.632.0404 | 16x1/2" | 10 | 15 | 15,5 | 15,5 | 29,5 | 39 | 1/2" | 84 |
| SF.432.0405 | 16x3/4" | 10 | 20 | 15,5 | 17 | 27 | 38,5 | 3/4" | 73,5 |
| SF.432.0504 | 20x1/2" | 12,5 | 15 | 19,5 | 15,5 | 22 | 40 | 1/2" | 73,5 |
| SF.432.0505 | 20x3/4" | 12,5 | 20 | 19,5 | 17 | 27 | 42,5 | 3/4" | 89 |
| SF.432.0605 | 25x3/4" | 15 | 20 | 26,5 | 17 | 27 | 51 | 3/4" | 119 |
| SF.432.0606 | 25x1" | 15 | 25 | 26,5 | 21 | 34 | 54,5 | 1" | 163 |
| SF.432.0706 | 32x1" | 20 | 25 | 30 | 21 | 34 | 60,5 | 1" | 212 |

Угольник настенный с внутренней резьбой



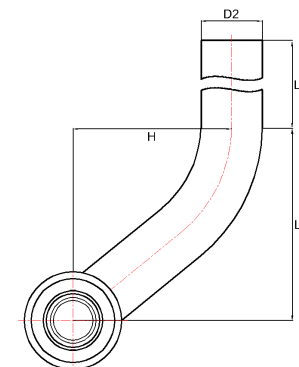
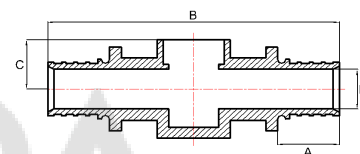
| Артикул | Размер | A, мм | B, мм | C, мм | D, мм | d, мм | L, мм | F, мм | H, мм | G, дюйм | Вес, г. |
|-------------|---------|-------|-------|-------|-------|-------|-------|-------|-------|---------|---------|
| SF.633.0404 | 16x1/2" | 15,5 | 20 | 57 | 10 | 6,5 | 40 | 23 | 42 | 1/2" | 128 |
| SF.433.0504 | 20x1/2" | 15,5 | 16,5 | 57 | 10 | 6,5 | 41,5 | 23 | 39 | 1/2" | 108 |

Трубка приборная Г-образная



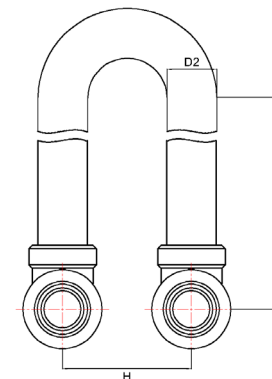
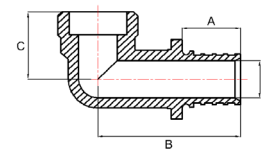
| Артикул | Размер | A, мм | D1, мм | D2, мм | H, мм | L, мм | L1, мм | Вес, г. |
|-----------------|-----------|-------|--------|--------|-------|-------|--------|---------|
| SF.650.04-L250 | 16x250мм | 15,5 | 10 | 15 | 90 | 250 | 25 | 163 |
| SF.650.04-L500 | 16x500мм | 15,5 | 10 | 15 | 90 | 500 | 25 | 256 |
| SF.650.04-L770 | 16x770мм | 15,5 | 10 | 15 | 90 | 770 | 25 | 358 |
| SF.650.04-L1000 | 16x1000мм | 15,5 | 10 | 15 | 90 | 1000 | 25 | 442 |
| SF.650.05-L250 | 20x250мм | 19,5 | 12,5 | 15 | 87 | 250 | 30 | 175 |
| SF.650.05-L770 | 20x770мм | 19,5 | 12,5 | 15 | 87 | 770 | 30 | 370 |

Трубка приборная Т-образная



| Артикул | Размер | A, мм | B, мм | D1, мм | D2, мм | H, мм | L, мм | L1, мм | Вес, г. |
|----------------|----------|-------|-------|--------|--------|-------|-------|--------|---------|
| SF.651.04-L250 | 16x250мм | 15,5 | 68 | 10 | 15 | 30 | 250 | 38 | 194 |
| SF.651.04-L770 | 16x770мм | 15,5 | 68 | 10 | 15 | 30 | 770 | 38 | 395 |
| SF.651.05-L250 | 20x250мм | 19,5 | 78 | 12,5 | 15 | 30 | 250 | 43 | 227 |
| SF.651.05-L770 | 20x770мм | 19,5 | 78 | 12,5 | 15 | 30 | 770 | 43 | 428 |

Угольник с хромированной латунной трубкой, двудежный



| Артикул | Размер | A, мм | B, мм | C, мм | D1, мм | D2, мм | H, мм | L, мм | Вес, г. |
|-------------|----------|-------|-------|-------|--------|--------|-------|-------|---------|
| SF.652.0404 | 16x250мм | 15,5 | 38 | 24 | 10 | 15 | 50 | 250 | 298 |

УКАЗАНИЯ ПО МОНТАЖУ

1. Монтаж труб должен производиться квалифицированными специалистами.
2. Аксиальные фитинги не должны испытывать продольных и изгибающих нагрузок. В проекте должны быть предусмотрены подвижные и неподвижные опоры, а также компенсаторы.
3. Монтаж соединителей следует производить в соответствии с требованиями СП 40-102-2000; СП 344.1325800.2017 и СП 73.13330.2016.
4. Работы по монтажу трубопроводов на подвижных соединителях допускается производить при температуре воздуха в помещении не ниже +10°C.
5. Пластиковые трубы, принесённые с мороза, должны быть выдержаны в помещении с температурой не ниже +10°C в течение 8-ми часов.
6. Работы по выполнению подвижных соединений должны выполняться с помощью комплекта специального инструмента: ручного (MVI MTSF.502 или аналогичного) или электрического (аккумуляторного).
7. Подвижные соединители с переходом на трубную резьбу допускается присоединять к элементам трубопроводной системы с герметизацией резьбы лентой ФУМ или сантехнической полиамидной нитью.
8. При монтаже фитингов не допускается превышать крутящие моменты, указанные в таблице технических характеристик.
9. Подвижные соединители допускается замоноличивать в строительные конструкции (кроме соединителей с переходом на резьбу). Перед замоноличиванием соединителей необходимо произвести гидравлическое испытание смонтированной системы. При установке соединителей в стяжке, следует изолировать фитинги от прямого контакта с цементным раствором (защитная лента, теплоизоляция).
10. Гидравлическое испытание производится статическим давлением, в 1,5 раз превышающим рабочее давление в системе (но не менее 6 бар). При проведении испытаний следует руководствоваться указаниями СП 73.13330.2016.
11. Расстояние от начала изгиба трубы до конца гильзы соединителя, а также расстояние между концами гильз соседних подвижных соединителей не должно быть меньше 5-ти кратного наружного диаметра соединяемой трубы.

УКАЗАНИЯ ПО ЭКСПЛУАТАЦИИ И ТЕХНИЧЕСКОМУ ОБСЛУЖИВАНИЮ

1. Изделия должны эксплуатироваться при условиях, изложенных в таблице технических характеристик.
2. Смонтированные подвижные соединения не требуют дополнительного обслуживания.
3. Не допускается замораживание рабочей среды внутри соединителей.
4. Рабочая среда не должна способствовать образованию накипи и шлама на внутренних поверхностях соединителей, а также вымыванию цинка из латуни. Карбонатный индекс горячей воды, проходящей через корпус изделия, не должен превышать 1,5 мг-экв./дм³. Индекс Ланжелье для воды должен быть больше 0.

ПРАВИЛА ХРАНЕНИЯ И ТРАНСПОРТИРОВКИ

1. Изделия транспортируются любым видом транспорта в соответствии с правилами, действующими на транспорте данного вида. Условия транспортировки – 5 по ГОСТ 15150-69.
2. Условия хранения изделий – 3 по ГОСТ 15150-69.
3. Изделия должны храниться в упаковке предприятия-изготовителя.
4. Изделия должны храниться в упакованном виде в закрытом помещении или под навесом. Хранение изделий на открытых площадках не допускается.
5. При отгрузке потребителю изделия консервации не подвергаются, так как материалы, применяемые при их изготовлении, атмосферостойкие и имеют защитное покрытие.
6. В процессе изготовления, хранения, транспортирования и эксплуатации при указанных в паспорте параметрах, изделия не оказывают вреда окружающей среде и здоровью человека.
7. Изделия следует оберегать от ударов и механических нагрузок, а их поверхность – от нанесения царапин. При перевозке упаковки с изделиями необходимо укладывать их на ровную поверхность транспортных средств, предохраняя от острых металлических углов и ребер платформы.
8. Сбрасывание упаковок с изделиями с транспортных средств не допускается.

УТИЛИЗАЦИЯ

По истечении назначенных показателей (назначенного срока службы и (или) назначенного ресурса), эксплуатация изделия прекращается и принимается решение о направлении его на утилизацию.

Утилизация изделия (переплавка, захоронение, перепродажа) производится в порядке, установленном Законами РФ от 04 мая 1999 г. № 96-ФЗ "Об охране атмосферного воздуха" (с изменениями и дополнениями), от 24 июня 1998 г. № 89-ФЗ (с изменениями и дополнениями) "Об отходах производства и потребления", от 10 января 2002 № 7-ФЗ « Об охране окружающей среды» (с изменениями и дополнениями), а также другими российскими и региональными нормами, актами, правилами, распоряжениями и пр., принятыми во исполнение указанных законов.

Содержание благородных металлов: нет.